

ОАО "Ульяновский автомобильный завод"



**Автомобили
УАЗ-3163, УАЗ-23602,
УАЗ-390945 с ГБО**

Руководство по эксплуатации РЭ 05808600.126-2010
(Дополнение к руководствам по эксплуатации
РЭ 05808600.112-2009, РЭ 05808600.106-2007)

2010

Внимание!

Основными руководствами по эксплуатации для автомобилей УАЗ-3163, УАЗ-23602 является (РЭ 05808600.112-2009, далее РЭ), для УАЗ-390945 (РЭ 05808600.106-2007, далее РЭ).

При эксплуатации и обслуживании автомобилей соблюдайте меры безопасности и предупреждения, изложенные в РЭ и настоящем руководстве.

Введение

Ваш автомобиль (УАЗ-3163, УАЗ-23602, УАЗ-390945) оснащен комплектом газобаллонного оборудования, электронной системой управления подачей газа, обеспечивающей работу двигателя на сжиженном нефтяном газе (пропан-бутан).

Подача необходимого количества газа к каждому цилиндру двигателя осуществляется через отдельную форсунку (впрыск во впускную трубу).

Водители, механики, регулировщики, слесари, связанные с обслуживанием газобаллонных транспортных средств (ГБТС) должны знать принцип устройства ГБО, технику заправки ГСН, соблюдать Правила их безопасной эксплуатации. Техническое обслуживание и ремонт ГБО должны производиться на специализированном, аттестованном предприятии специалистами, которые прошли обучение в организациях имеющих удостоверение установленного образца.

Предупреждения

1. Автомобиль предназначен для эксплуатации на сжиженном пропан-бутановом газе , давлением 1,6МПа (16 кгс/см²) или бензине АИ-92.

2. Заправка баллонов газом должна производиться только на специальных газонаполнительных станциях, с соблюдением требований настоящего руководства и правил эксплуатации газонаполнительных станций.

3. **Не допускается** работа двигателя с одновременной подачей газа и бензина.

4. При эксплуатации автомобиля следует обращать особое внимание на герметичность всех соединений трубопроводов, клапанов, работу газового редуктора и надежность крепления газовых баллонов.

5. **Не допускается** эксплуатация автомобиля с истекшим сроком испытания газового баллона.

Баллоны подлежат периодическому освидетельствованию в сроки, установленные “Правилами устройства и безопасной эксплуатации сосудов, работающих под давлением” (один раз в два года).

Освидетельствование производится на специальных испытательных пунктах, имеющих разрешение местных органов Госгортехнадзора. Дата поверки и клеймо наносятся на пластину, расположенную на обечайке баллона.

6. В холодное время года при безгаражном хранении автомобиля и при низких температурах воздуха, требуется предварительный прогрев двигателя без применения открытого пламени.

7. Останавливать двигатель следует выключением зажигания. При длительных остановках (более суток) рекомендуется закрывать вентиль на баллоне и вырабатывать газ в системе.

8. Нельзя допускать засорения фильтрующих элементов. Процедура замены их согласно сервисной книжки. Механические примеси могут повредить клапанные механизмы и при остановке, газ может попадать в двигатель и в подкапотное пространство.

9. Расходный вентиль на баллоне следует открывать полностью во избежание дросселирования газа при проходе через него.

11. Категорически запрещается:

- работа двигателя на газе при неисправной газовой аппаратуре и при наличии утечек газа из системы;
- хранить автомобиль с неисправной газовой аппаратурой в закрытом помещении;
- производить какой-либо ремонт, замену аппаратуры или основных агрегатов при наличии газа в системе;
- производить выпуск газа из баллона и системы в закрытом помещении;
- производить проверку герметичности соединений открытым пламенем.

12. Утечки обнаруживаются при смачивании соединений мыльной пеной .

13. Перед проверкой или ремонтом приборов электрооборудования на автомобиле необходимо убедиться в отсутствии скопления газа под капотом.

14. Ремонт газовой аппаратуры следует производить только после выработки газа из системы, при закрытых вентилях на баллоне.

15. В случае возникновения на автомобиле пожара

необходимо немедленно выключить зажигание, закрыть расходный вентиль на баллоне и приступить к тушению горящего автомобиля огнетушителем, песком.

Техника безопасности

Газовая аппаратура автомобиля работает под избыточным давлением до 1,6 МПа (16 кгс/см²) и поэтому требует тщательного соблюдения правил техники безопасности. При утечках из газовой системы тяжелый газ, особенно в закрытых помещениях, может легко образовать взрывчатую смесь.

Основным требованием техники безопасности при эксплуатации автомобиля на ГСН является регулярная проверка герметичности газовой установки и немедленное устранение причин, вызывающих утечки. Значительные утечки газа обнаруживаются на слух или по обмерзанию соединений, пропускающих газ. Небольшие утечки обнаруживаются с помощью мыльного раствора.

При затягивании или отворачивании болтов и гаек в газовых соединениях следует предварительно закрыть вентили баллона и выработать газ из системы.

Нужно быть осторожным с инструментом, не допускать появления искры при ударе.

Автомобиль должен быть укомплектован хладоновым или порошковым огнетушителем емкостью не менее 2 л.

Предостережение

Пропан-бутановый газ, попадая в воздух в виде жидкости, интенсивно испаряется и отнимает тепло от окружающей среды. Поэтому попадание струи сжиженного газа на тело человека, может вызвать обморожение.

Таблица 1.1

КРАТКАЯ ТЕХНИЧЕСКАЯ ХАРАКТЕРИСТИКА

Наименование	Модели автомобилей УАЗ			
	1	2	3	4
	3163	23602		390945
			3	4
	ОБЩИЕ ДАННЫЕ			
Допустимая полная масса автомобиля, кг	2745	2827		3070
Распределение полной массы по осям, кг: на переднюю ось	1240	1142		1430
на заднюю ось	1505	1685		1640
Масса снаряженного автомобиля, кг	2220	2127		2010
Распределение снаряженной массы по осям, кг: на переднюю ось	1160	1142		1210
на заднюю ось	1060	985		800
Максимальная скорость, км/ч	150	125 (без тента)		115
Расход топлива, л/100 км, при движении с постоянной скоростью: 90 км/ч, л/100км при работе на бензине	10,4	13,5		17,0

1	2	3	4
Расход топлива, л/100 км, при движении с постоянной скоростью: 120 км/ч, л/100км при работе на бензине	14,5		
<p>Примечание. Расход топлива служит для определения технического состояния автомобиля и не является эксплуатационной нормой. Достоверность замеров расхода топлива обеспечивается только при проведении специальных испытаний в строгом соответствии с требованиями ГОСТ 20306-90 при достижении автомобилем общего пробега 9000-10000 км.</p>			
ДВИГАТЕЛЬ			
Модель	ЗМЗ-40904	ЗМЗ-40904	ЗМЗ-4091
Степень сжатия при работе на газе при работе на бензине	9 9	9 9	9 9
Номинальная мощность (в составе автомобиля), кВт (л.с.); нетто по ГОСТ 14846	94,1(128) при 4400 мин ⁻¹	94,1(128) при 4400 мин ⁻¹	82,5(112,2) при 4250 мин ⁻¹
Максимальный крутящий момент, Н·м (кгс·м), нетто по ГОСТ 14846	217,6(22,2) при 2500 мин ⁻¹	217,6(22,2) при 2500 мин ⁻¹	208,0 (21,2) при 3000 мин ⁻¹

Продолжение табл. 1.1

1	2	3	4
Минимальная частота вращения холостого хода, мин ⁻¹	800-900	800-900	800-900
Система питания:	Комбинированная, обеспечивает работу двигателя как на сжиженном газе, так и на бензине		
Топливо: бензин	неэтилированный бензин "Регулятор Евро-92" по ГОСТ Р 51866 допускается: "Премимум Евро-95" по ГОСТ Р 51866 неэтилированный бензин "Регулятор Евро-92" по ГОСТ Р 51866 бензин "Регулятор Евро-95" по ГОСТ Р 51866. Дублирующие: "Регуляр-92" ГОСТ Р 51105 и АИ-92 ТУ 38.001.165		
газ	пропан-бутан автомобильный ГОСТ 27578-87		
ГАЗОБАЛЛОНОЕ ОБОРУДОВАНИЕ			
Балон газовый с мультиклапаном тип балона полезная емкость, л мультиклапан	Один Торидальный 95 MV350H.270-0 ⁰	Один Цилиндрический 93 MV350D.300-30 ⁰	Два Цилиндрический 35 MV350D.200-30 ⁰ (с датчиком уровня газа) или

Окончание табл. 1.1

1	2	3	4
Газовый редуктор RGJ Фильтр газовый FSU Подогреватель HGJ Заправочное устройство Газовая рампа	Одноступенчатый, дифференциальный с мембраной Бумажный фильтрующий элемент с толщиной отсева 10 мкм Проточного типа С обратным клапаном С электромагнитными клапанами		MV350D.200-30 ⁰ (без датчика уровня газа)
Электронный блок управления LOVATO-UAZ	3163-3763070	3163-3763070	390945-3763070
Трубопроводы газовые	Высокого давления из медных трубок, низкого давления из резиновых шлангов		

УСТРОЙСТВО И ПРИНЦИП РАБОТЫ ГАЗОВОГО ОБОРУДОВАНИЯ

Общая принципиальная схема газового оборудования приведена на рис. 1-3.

Управление распределенным впрыском при работе на газе осуществляется электронным блоком управления (ЭБУ) SECU посредством электромагнитных клапанов на газовой рампе, мультиклапана, редуктора.

Газ забирается в сжиженном состоянии из баллона 1 и через мультиклапан под давлением транспортируется по трубке 14 в редуктор 6. Редуктор, нагреваемый водой из системы охлаждения двигателя, испаряет сжиженный газ и регулирует давление впрыска. Из редуктора газ поступает через дополнительный подогреватель 7, в газовый фильтр 8 и газовую рампу. Забор вакуума осуществляется от ресивера через трубопровод 9, газовый фильтр к редуктору.

При первой заправке газом возможен плохой запуск двигателя на газе.

ГАЗОВОЕ ОБОРУДОВАНИЕ АВТОМОБИЛЯ

Баллоны для сжиженного газа и их арматура

Баллон для сжиженного газа на автомобиль УАЗ-23602 (см.рис. 4) и два баллона на автомобиль УАЗ-390945 (см.рис. 5) устанавливаются на раме автомобиля под платформой на специальных кронштейнах 4 и крепятся хомутами 2.

На автомобиле УАЗ-3163 (см.рис. 6) тороидальной формы баллон расположен в багажном отделении и крепится к кронштейнам 3, расположенным на полу, болтами 2.

Баллон рассчитан на рабочее давление 1,6 МПа (16 кгс/см²) и должен периодически подвергаться гидравлическим испытаниям в соответствии с установленными правилами.

Давление газа в баллоне не зависит от количества находящегося в нем сжиженного газа, на него влияют изменение температуры окружающей среды и состав газа.

Внимание! Заполнение баллона сжиженным газом производится только на 80 процентов полного объема, 20 процентов объема предусмотрено на расширение жидкой фазы топлива. Заполнение баллона более, чем на 80 процентов категорически запрещается.

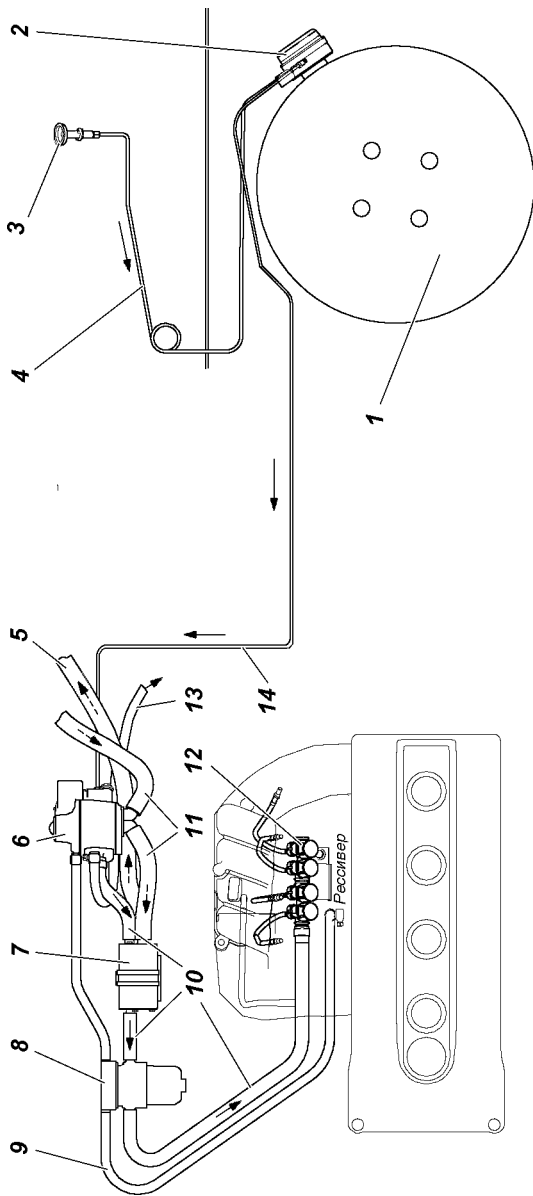


Рис. 1. Схема газобаллонной установки на автомобиль УАЗ-3163:

1 -газовый баллон; 2 -мультиклапан; 3 -заправочное устройство; 4 - трубка от заправочного устройства к мультиклапану; 5 -шланг отвода охлаждающей жидкости; 6 -редуктор; 7 -дополнительный подогреватель; 8 -фильтр газовый; 9 -шланг газовой забор вакуума из ресивера; 10 -шланги газопровода; 11 -шланги отвода охлаждающей жидкости; 12 -газовая рампа с электромагнитными клапанами и штуцерами; 13 -шланг отвода газовых испарений; 14 -трубка от мультиклапана к редуктору

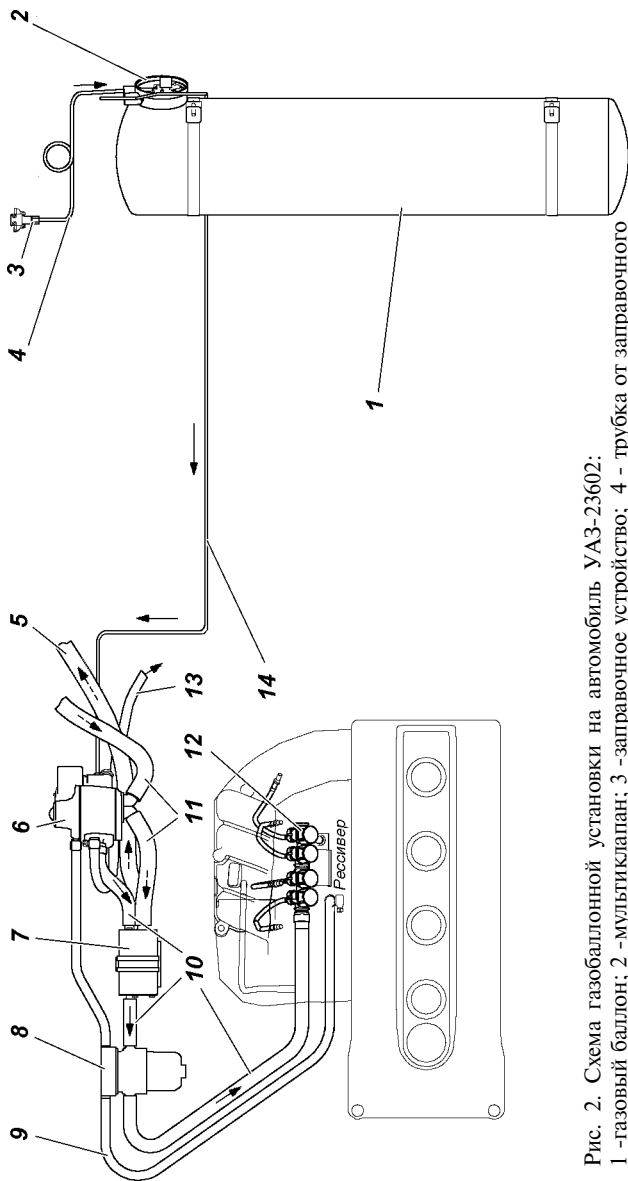


Рис. 2. Схема газобаллонной установки на автомобиль УАЗ-23602:

1 - газовый баллон; 2 - мультиклапан; 3 - запорное устройство; 4 - трубка от запорного устройства к мультиклапану; 5 - шланг отвода охлаждающей жидкости; 6 - редуктор; 7 - дополнительный подогреватель; 8 - фильтр газовый; 9 - шланг забора вакуума из ресивера; 10 - шланги газопровода; 11 - шланги подвода охлаждающей жидкости; 12 --газовая рампа с электромагнитными клапанами и штуцерами; 13 -шланг отвода газовых испарений; 14 -трубка от мультиклапана к редуктору

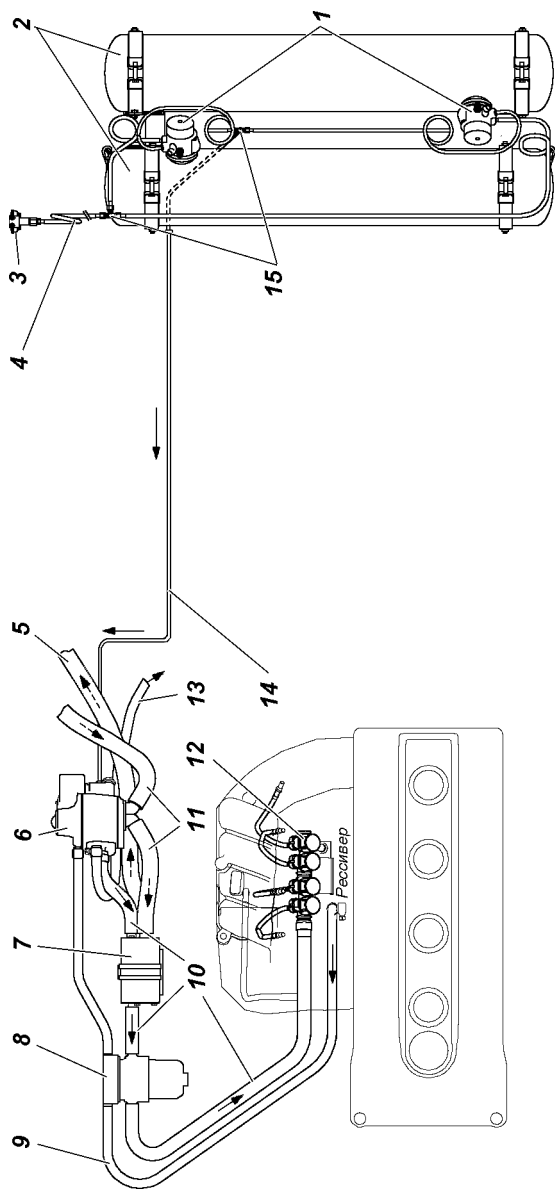


Рис. 3. Схема газобаллонной установки на автомобиль УАЗ-390945:
 1 -мультиклапан; 2 -газовый баллон; 3 -заправочное устройство; 4 - трубка от заправочного устройства к мультиклапану; 5 -шланг отвода охлаждающей жидкости; 6 -редуктор; 7 -дополнительный подогреватель; 8 -фильтр газовый; 9 -шланг забора вакуума из ресивера; 10 -шланги газопровода; 11 -шланги подвода охлаждающей жидкости; 12 -газовая рампа с электромагнитными клапанами и штуцерами; 13 -шланг отвода газовых испарений; 14 -трубка от мультиклапана к редуктору; 15 -тройники

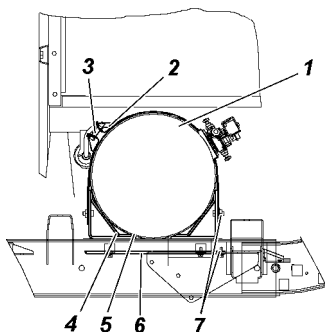


Рис. 4. Установка газового баллона на УАЗ-23602:

1 -баллон газовый с мультиклапаном; 2 -хомут; 3 -болты; 4 -кронштейны; 5 -прокладка; 6 -защитный экран; 7 -гайки

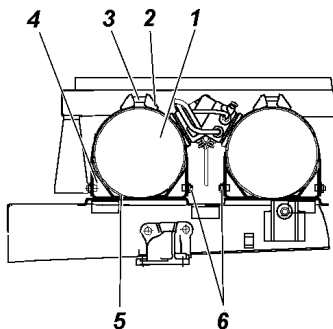


Рис. 5. Установка газового баллона на УАЗ-390945:

1 -баллон газовый с мультиклапаном; 2 -хомут; 3 -болты; 4 -кронштейны; 5 -прокладка; 6 -гайки крепления хомутов

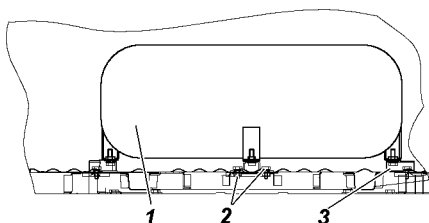


Рис. 6. Установка газового баллона на УАЗ-3163 :

1 -баллон газовый с мультиклапаном; 2 -болты; 3 -кронштейны крепления баллона

Заправляется автомобиль через заправочное устройство (см. раздел , “Заправка газового баллона”) .

Заправочное устройство в автомобилях УАЗ-23602, УАЗ-390945 (рис. 7) находится с правой стороны автомобиля и крепится к нему на кронштейне 6, а в автомобиле УАЗ-3163 (рис. 8) вворачивается в заправочный лючок с правой стороны. Заправочное устройство соединено с мультиклапаном баллона автомобиля через трубку 4 (рис.1-3) и закрыто заглушкой 1 (рис. 7) или пробкой 3 (рис.8). Для автомобиля УАЗ- 3163 при заправке после снятия пробки 3 ввинчивается переходник 1 (см.рис 8). Заправочное устройство не требует специального технического обслуживания. Проверку на герметичность каждого соединения клапана и соединения между медной трубкой и клапаном производить с помощью мыльной воды, через каждые 100000 км.

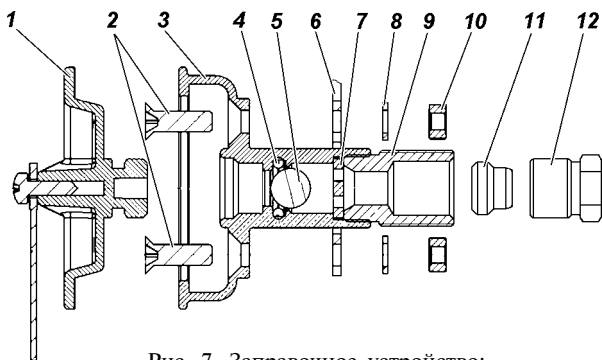


Рис. 7. Заправочное устройство:

1 -заглушка заправочного устройства с поводком; 2 -винты; 3 -корпус;
4 -кольцо; 5 -сфера; 6 -кронштейн; 7 -шайба с отверстиями; 8 -шайбы;
9 -соединительная трубка; 10 -гайки; 11 -конус; 12 -выпускной патрубок

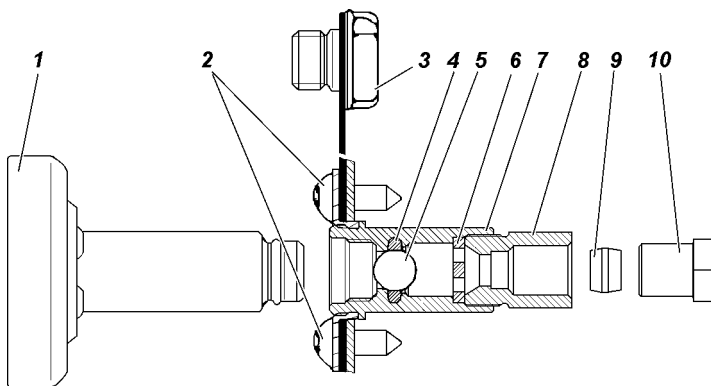


Рис. 8. Наполнительный клапан с переходником:

1 -переходник; 2 -винты; 3 -пробка заправочного устройства с поводком;
4 -кольцо; 5 -сфера; 6 -шайба с отверстиями; 7 -корпус заправочного
устройства; 8 -соединительная трубка; 9 -конус; 10 -выпускной патрубок

Мультиклапан (рис. 9) устанавливается на газовом баллоне автомобиля и имеет ряд предохранительных устройств:

- Предохранительный клапан - устройство для ограничения повышения давления в емкости;

- Плавкая пробка - для открытия при температуре 120 ± 10 °С;

- Клапан чрезмерного расхода - отключается при перепаде давления над клапаном в 90 кПа. При этом перепаде расход не должен превышать 8000 см³/мин.;

- Запорный клапан 80 процентный - устройство ограничения наполнения при максимуме в 80 процентов емкости баллона;
- Соленоидный клапан - клапан с дистанционным управлением клапаном через мерного расхода;
- Рабочий клапан - устройство для отсечки выпуска потока газа, открытие и закрытие осуществляется вручную.

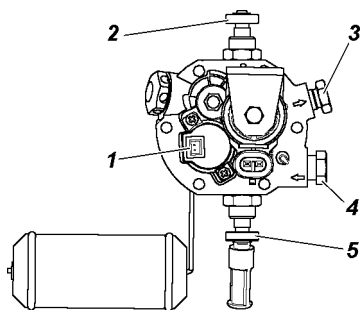


Рис. 9. Мультиклапан газового баллона:

1 -указатель уровня заполнения баллона газом; 2 -вентиль расходного штуцера; 3 -расходный штуцер; 4 - заправочный штуцер; 5-вентиль заправочного штуцера

Газовый редуктор

Редуктор (рис. 10) - одноступенчатого типа с диафрагмой предназначен для снижения и регулирования давления. Преобразует жидкое состояние топлива в газообразное.

На автомобилях УАЗ-3163, УАЗ-23602 редуктор устанавливается на правом брызговике подкапотного пространства, а на автомобиле УАЗ-390945 на кожухе пола правой стороны.

В зависимости от пробега предусмотрено три типа технического обслуживания для редуктора.

1. Через каждые 20000 км:

- замена картриджа фильтра 14 (рис. 10) и очистка камеры фильтра;
- нанесение силиконовой смазки на новое кольцо крышки фильтра;
- проверка с помощью мыльной воды соединения крышки фильтра, пробок впускного и выпускного отверстий на герметичность.

Внимание! *Запрещается продувать камеру фильтра сжатым воздухом.*

2. Через каждые 40000 км:

- замена диафрагмы 7;
- замена кольца 10 с нанесением на него силиконовой смазки

3. Через каждые 100000 км:

- замена блока управления газовым потоком;
- замена колец 10, предварительно смазав их силиконовой смазкой.

Дополнительный подогреватель

Дополнительный подогреватель служит для полного подогрева газовой смеси перед подачей в газовую рампу. На автомобилях УАЗ-3163, УАЗ-23602 дополнительный подогреватель устанавливается на правом брызговике подкапотного пространства, а на автомобиле УАЗ-390945 на передней балке кузова.

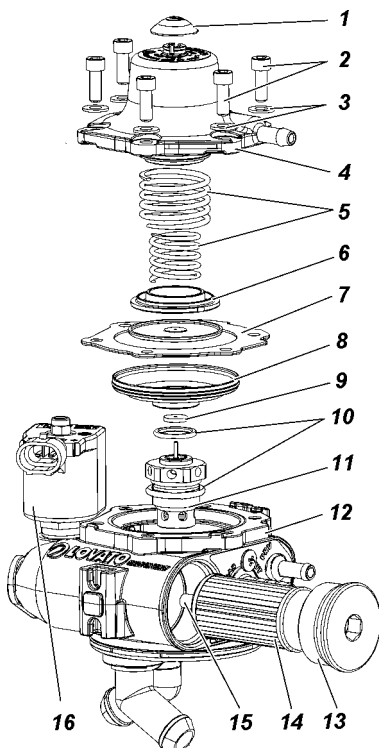


Рис. 10. Газовый редуктор:

- 1 - колпачок винта регулировки давления; 2 - винты; 3 - шайбы;
- 4 - верхняя крышка редуктора;
- 5 - пружины; 6 - подставка;
- 7 - диафрагма; 8 - пластина;
- 9 - уплотнитель; 10 - кольца;
- 11 - блок управления газовым потоком; 12 - корпус редуктора;
- 13 - крышка фильтра; 14 - картридж фильтра; 15 - магнит; 16 - катушка

Газовый фильтр

Газовый фильтр (рис.11) устанавливается на правом брызговике подкапотного пространства для автомобилей УАЗ-3163, УАЗ-23602 и на поперечине рамы для автомобиля УАЗ-390945. Через 10000 км пробега рекомендуется производить техническое обслуживание газового фильтра. При проведении ТО замена картриджа при необходимости.

В техническое обслуживание входит:

- очистка верхнего корпуса 1 и нижнего корпуса 4 мягкой тканью или сжатым воздухом;
- при необходимости замена картриджа фильтра 3;
- проверка фильтра на герметичность с помощью мыльной воды.

Газопроводы

Газопроводы высокого давления от баллона к газовому редуктору, от заправочного устройства к газовому боллону, выполнены из медных трубок с наружным диаметром 8; 6 мм. Для трубопроводов низкого давления, используются резиновые шланги с хомутами.

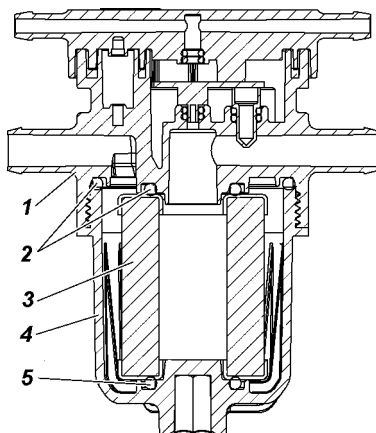


Рис. 11. Газовый фильтр:

- 1 -верхний корпус; 2 -кольца верхнего корпуса; 3 -картридж фильтра;
4 -нижний корпус; 5 -кольцо нижнего корпуса

ЭЛЕКТРОННАЯ СИСТЕМА УПРАВЛЕНИЯ ДВУХТОПЛИВНЫМ ДВИГАТЕЛЕМ (ЭСУД)

Оптимальные режимы работы двигателя обеспечиваются электронной системой управления двухтопливным двигателем (ЭСУД).

Часть элементов ЭСУД используется при работе на бензине, часть при работе на газе, остальные при работе, как на бензине, так и на газе. В системе используется два электронных блока управления (ЭБУ).

Электронный блок управления (ЭБУ)

Электронный блок управления (рис. 12) устанавливается на правой надставке переднего крыла стенки подкапотного пространства для автомобилей УАЗ-3163, УАЗ-23602 и за водительским сиденьем с левой стороны, для автомобиля УАЗ-390945.

Управление оборудованием и подачей газа, электронный блок управления осуществляет путем управления электромагнитными клапанами 2 (рис. 13), в соответствии со временем впрыска бензинового ЭБУ, которое преобразуется/пересчитывается во время впрыска для газовых форсунок. Система регулирует образование газово-воздушной смеси, соблюдая те же стратегии управления бензинового ЭБУ и оптимизируя в режиме реального времени, количество подаваемого топлива для достижения наилучшего состава смеси газ-воздух, в том числе с учетом норм по выбросам, вне зависимости от внешних условий (таких, как температура) и состава топлива. Система управляет всеми фазами работы двигателя, от режима холостого хода до экстремальных, переходных и рабочих режимов, соблюдая первоначальные/

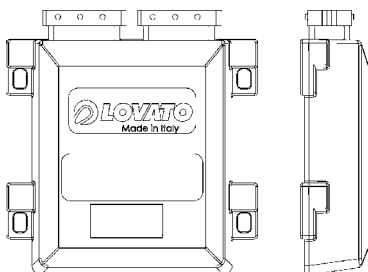


Рис. 12. Электронный блок управления газовым оборудованием

оригинальные стратегии работы оборудования, при обычных условиях работы и внося необходимые изменения, если это необходимо в режиме работы на газе. Это обеспечивает более высокую совместимость с первоначальной системой подачи топлива, так что система диагностики управления двигателем остаётся практически неизменной, но при этом сохраняется возможность оптимальной работы также и в особых условиях.

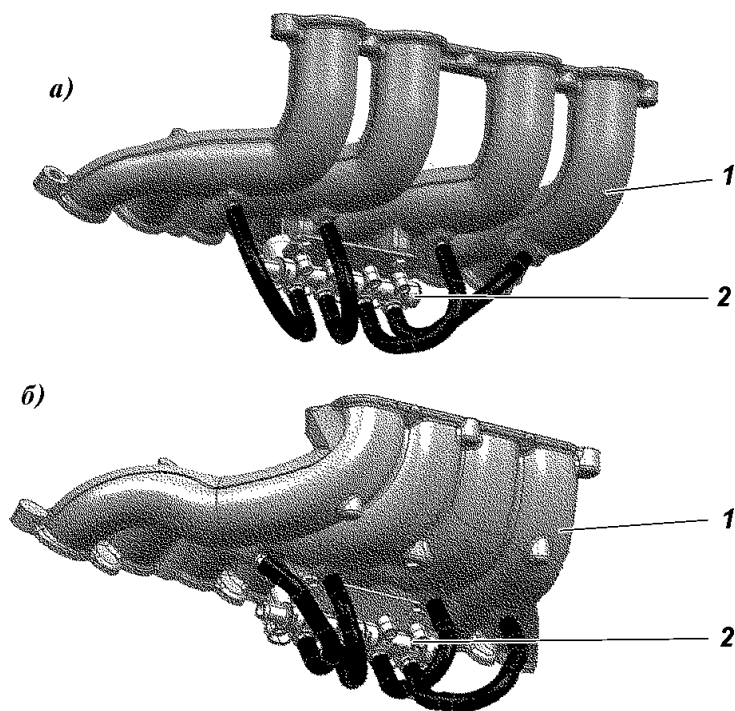


Рис. 13. Установка газовой рампы:

а) -на двигатель ЗМЗ-40904 (УАЗ-3163,УАЗ-23602)

б) -на двигатель ЗМЗ-40901 (УАЗ-390945)

1 -впускной коллектор ; 2 -топливная рампа с электромагнитными клапанами

**Перечень и назначение основных элементов,
диагностируемых газовым ЭБУ**

Элемент, контролируемый ЭБУ	Основное назначение элемента
Переключатель режимов «Бензин-Газ»	Переключение подачи топлива с бензина на газ (и наоборот), отображение рабочего статуса и уровня газа в баллоне.
Электроклапан высокого давления	Блокирует подачу сжиженного газа из баллона при переходе на бензин.
Датчик температуры испаряемого газа	Определение температуры испаряемого газа в редукторе. Установлен в редукторе.
Электроклапан низкого давления	Блокирует подачу испаряемого газа из редуктора при переходе на бензин.
Датчик температуры подаваемого газа	Определение температуры подаваемого газа к форсункам. Установлен в топливном фильтре.
Датчик давления газа	Определение давления подаваемого газа. Установлен в топливном фильтре.
Датчик абсолютного давления (MAP)	Определение разрежения в ресивере. Установлен в топливном фильтре.
Форсунки газовые	Распределенный фазированный впрыск газа во впускной коллектор двигателя.

ОРГАНЫ УПРАВЛЕНИЯ

На панели приборов справа от рулевой колонки, установлен переключатель вида топлива (рис. 14) Переключатель имеет кнопку 3, для переключения вида топлива (газ - бензин), семь индикаторов и встроенный звуковой сигнал.

Функции светодиодных индикаторов показаны в таблице 1.

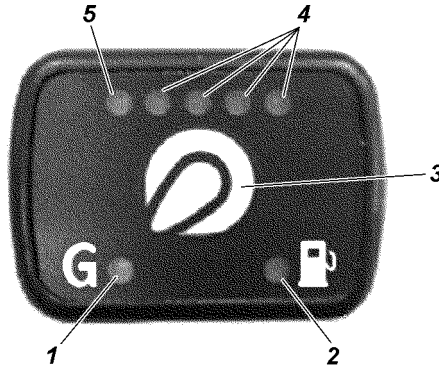


Рис. 14.. Переключатель вида топлива:

1 -зеленый светодиод (автомобиль на газе); 2 -оранжевый светодиод (автомобиль на бензине); 3 -кнопка переключения топлива; 4 -зеленые светодиоды (количество газа); 5 -красный светодиод (резерв)

Переключение на бензин из-за низкого давления газа. При достижении переключателем резерва и когда давление газа снижается ниже заданного, блок управления автоматически переключается на бензин. Это сделано, чтобы избежать работы на слишком бедной смеси и повреждения катализатора. При переключении на бензин из-за низкого давления газа загорается оранжевый светодиод 2 переключателя (работа на бензине), попеременно загораются красный светодиод 5 и четыре зеленых светодиода 4 и звучит прерывистый звуковой сигнал. Для возвращения переключателя к нормальной работе, необходимо нажать кнопку 3 один раз, оранжевый светодиод продолжает гореть, показывая, что автомобиль работает на бензине, звуковой сигнал выключается.

Нештатные ситуации. Если автомобиль не заводится на бензине (из-за проблем с бензонасосом и т.д.) можно завести автомобиль на газе. Для этого заводите автомобиль, удерживая кнопку 3 нажатой.

Таблица 1

Оранжевый	Зеленый	Звуковой сигнал	Описание
горит	не горит	нет	Работа на бензине.
горит	мигает	нет	Работа на бензине. Блок управления готов к автоматическому переходу на газ.
не горит	горит	нет	Работа на газе.
горит	мигает	прерывистый	Работа на бензине.
горит	не горит	прерывистый	Работа на бензине. Диагностика (обнаружены ошибки).
горит	не горит	прерывистый	Работа на бензине. Блок управления переключился на бензин, так как газ закончился.
не горит	не горит	нет	Работа на бензине. Не переключается на газ, так как не получает сигнала оборотов двигателя.

Диагностика

При обнаружении диагностических ошибок загорается оранжевый светодиод 2 (работа на бензине), зеленый светодиод 1 мигает и звучит прерывистый звуковой сигнал (светодиоды 4 указателя уровня газа не горят). Для отключения звукового сигнала необходимо нажать на кнопку 3 переключателя.

ОСОБЕННОСТИ ЭКСПЛУАТАЦИИ АВТОМОБИЛЯ С ГАЗОБАЛЛОНЫМ ОБОРУДОВАНИЕМ

***Внимание!** Запуск на газе считается нештатной ситуацией. Постоянный запуск на газу может вывести из строя катализатор и привести к выключению сигнала.*

Пуск двигателя.

Перед пуском необходимо:

- осмотреть газовую аппаратуру и убедиться в ее исправности и герметичности;
- проверить по указателю уровня газа наличие его в баллоне;
- плавно открыть расходный вентиль 2 (рис. 9) на мультиклапане баллона (или убедиться в том, что он открыт);

Газовая инжекторная система обеспечивает:

1. Запуск двигателя только на бензине.
2. Переход на газ в автоматическом режиме.

Остановка двигателя.

Останавливать двигатель следует выключением зажигания. Перед длительной остановкой (более суток) следует при работающем двигателе закрыть расходный вентиль на мультиклапане газового баллона и выработать газ из системы до остановки двигателя, затем выключить зажигание.

Заправка газового баллона.

Остановить двигатель, выключив зажигание. Снять заглушку 1 (рис. 7) или пробку 3 (рис. 8) с заправочного устройства. Открыть заправочный вентиль 5 (рис. 9) на мультиклапане. При необходимости вернуть переходник-удлинитель 1 (рис. 8) в корпус заправочного устройства.

Присоединить муфту наполнительного шланга к заправочному устройству или переходнику и начать заполнение баллона. После срабатывания клапана ограничения заправки в мультиклапане или достаточном количестве газа по счетчику колонки, перекрыть вентиль на наполнительном шланге и закрыть заправочный вентиль на мультиклапане баллона; затем, разъединив муфту, снять наполнительный шланг заправочной колонки.

Установить заглушку 1 (рис. 7) или пробку 3 (рис. 8) заправочного устройства вывернув предварительно переходник.

Во избежание преждевременного срабатывания клапана ограничения расхода при заправке, расходный вентиль мультиклапана должен быть закрыт.

Количество газа в баллоне контролируется с помощью указателя уровня его заполнения 1 (рис.9), который расположен на мультиклапане и имеет градуировку.

С целью безопасности заправки, строго соблюдать следующие требования.

Плавно приоткрывая запорный клапан пистолета, проверить герметичность соединения. При наличии утечки газа закрыть запорный кран, отсоединить и вновь пристыковать заправочный пистолет.

Если при этом не будет обеспечена герметичность соединения, необходимо отсоединить заправочный пистолет и обратиться за помощью к оператору газонаполнительной станции.

При заправке газового баллона до максимального уровня, происходит автоматическое прекращение подачи газа в результате срабатывания отсечного клапана. После окончания заправки необходимо закрыть запорный кран заправочного пистолета и осторожно его отстыковать, поскольку в этот момент происходит выброс газа.

Заправив баллон, не забудьте завернуть пробку, закрывающую заправочное устройство.

В процессе заправки следует контролировать скорость заполнения баллона газом, наблюдая за стрелкой счетчика, установленного на газовой колонке. Если его стрелка перемещается медленно, то это означает, что заправочная магистраль создает повышенное сопротивление. В этом случае необходимо проверить положение заправочного вентиля. Если он закрыт или открыт не полностью, его необходимо открыть.

Если после этого скорость заправки баллона газом не увеличилась, необходимо выработать газ, находящийся в баллоне, и обратиться в специализированную мастерскую для устранения неисправности.

При нормальной работе обратного клапана выносного

заправочного устройства выброс газа при отстыковке заправочного пистолета незначителен. Увеличение выброса означает, что обратный клапан неисправен.

Если после отстыковки заправочного пистолета происходит истечение газа из заправочного устройства, то это означает, что неисправным оказался также и обратный клапан в мультиклапане. В этом случае необходимо закрыть заправочный вентиль 5 (рис.9) на мультиклапане.

При обнаружении неисправностей обратных клапанов выносного заправочного устройства и мультиклапана, для их устранения необходимо обратиться в специализированную мастерскую.

При заправке категорически запрещается:

- курить и пользоваться открытым огнем;
- производить какой-либо ремонт автомобиля или ГБО;
- стучать металлическими предметами по аппаратуре;
- выполнять заправку путем переливания или перекачки газа из одного баллона в другой.

ТЕХНИЧЕСКОЕ ОБСЛУЖИВАНИЕ

Для безотказной работы ГБО необходимо регулярно проводить техническое обслуживание элементов ГБО на специализированных постах или предприятиях (станциях технического обслуживания).

Виды и периодичность технического обслуживания ГБО аналогичны периодичности технического обслуживания базового автомобиля и предусматривают ежедневное техническое обслуживание ТО, ТО-1 и ТО-2.

Ежедневное ТО.

Проверять визуально герметичность газовой системы перед выездом на линию и при возвращении с линии. При подозрении на утечку газа проверить обмыливанием герметичность газовой системы. **Утечка газа не допускается!**

Проверять надежность крепления газового оборудования и газового баллона. **Ослабление креплений не допускается.**

Проверять отсутствие подтекания бензина в соединениях рукавов с бензиновым электромагнитным клапаном и охлаждающей жидкости с редуктором. **Подтекания не допускаются.**

Техническое обслуживание ТО-1.

Разборка и сборка газового фильтра редуктора см. главу «Газовый фильтр».

Проверить герметичность газовой системы методом обмыливания соединений. Выявленную утечку устранить путем подтягивания соединений или заменой уплотнительных деталей. Процедуры производить только при закрытых расходном и заправочном вентилях на мультиклапане.

Закрытие вентилей осуществлять при работающем двигателе для выработки газа из системы.

Проверить и, при необходимости, подтянуть крепление редуктора-испарителя, электромагнитных клапанов и газового баллона, а также рукавов подвода охлаждающей жидкости и газа.

Проверить и, при необходимости, отрегулировать токсичность отработавших газов.

Техническое обслуживание ТО-2.

В ТО-2 входят в полном объеме операции ТО-1.

Заменить воздушный фильтр двигателя.

Заменить фильтрующий элемент газового фильтра при проведении сезонного обслуживания.

Рекомендуемая периодичность ТО

Проверка герметичности оборудования газовой системы - не реже одного раза за 10 000 км;

Замену фильтрующих элементов газа производить не реже одного раза за 10 000 км;

ТО рампы газовых инжекторов - не реже одного раза за 70 000 км;

Проверка (настройка) давления редуктора - не реже одного раза за 10 000 км;

Слив конденсата из шлангов подачи давления и разряжения к редуктору при каждом ТО, но не реже одного раза за 10 000 км.

ПРАВИЛА ХРАНЕНИЯ ГАЗОБАЛЛОННОГО АВТОМОБИЛЯ

Хранение автомобиля, укомплектованного ГБО, допускается как на открытых площадках, так и в помещениях. Помещения по взрывопожарной и пожарной опасности должны соответствовать категории “В1”, “В4” требований норм технологического проектирования “Определение категорий помещений и зданий по взрывопожарной и пожарной опасности” НПБ 105-95 от 01.96 г.

При хранении автомобиля на открытой площадке останавливать двигатель следует выключением зажигания.

При хранении автомобиля в закрытом помещении, необходимо соблюдать следующий порядок въезда и выезда:

- перед въездом в гараж перекрыть расходный вентиль на мультиклапане, выработать газ из системы до остановки двигателя, запустить двигатель на бензине, убедиться в отсутствии утечки газа, а затем перемещения внутри помещения, осуществлять только на бензине;
- переводить двигатель на газ, только после выезда из помещения, открыв расходный вентиль на мультиклапане.

ГАРАНТИИ ЗАВОДА И ПОРЯДОК ПРЕДЪЯВЛЕНИЯ РЕКЛАМАЦИЙ

Для автомобиля, работающего на сжиженном газе, гарантии завода и порядок предъявления рекламаций аналогичны бензиновому, кроме гарантий на газовый баллон.

Примечание: Рекламации на газовые баллоны следует направлять на заводы изготовители. Завод -изготовитель определяется по маркировке на табличке баллона.

МОМЕНТЫ ЗАТЯЖКИ РЕЗЬБОВЫХ СОЕДИНЕНИЙ ЭЛЕМЕНТОВ ГБО

Трубка (диам.6x1)-редуктор 11 ± 1 н·м, количество 5* раз.

Трубка (диам.6x1)-мультиклапан 11 ± 1 н·м, количество 10* раз.

Соединение трубок (диам.6x1) с тройником 11 ± 1 н·м, количество 5* раз.

Трубка (диам.8x1)-заправочное устройство 18 ± 1 н·м, количество 10* раз.

Трубка (диам.8x1)-мультиклапан 18 ± 1 н·м, количество 10* раз.

Соединение трубок (диам.6x1) с тройником 11 ± 1 н·м, количество 5* раз.

Балон-мультиклапан от 4 до 5 н·м.

*- демонтаж и установка трубок допускается не более указанного количества раз. Последующие затяжки резьбовых соединений не гарантируют надежность и герметичность.