

**Конструктивные изменения  
автомобилей УАЗ-31512, УАЗ-31514, УАЗ-31519**

**КД 05808600.025-2000**

**(ISBN 5-87225-025-8)**

Бюллетень содержит краткое описание конструктивных изменений деталей и узлов автомобилей УАЗ-31512, УАЗ-31514, УАЗ-31519 по состоянию технической документации на февраль 2006 года.

Настоящий бюллетень является дополнением к каталогу запасных частей.

На титульном листе указан номер бюллетеня и год его выпуска.

На листе спецификации указаны марка, модели, международный номер издания, подгруппа деталей по каталогу, в которой произошли изменения, обозначения деталей /сборочных единиц/ и их количество до и после изменения, наименование деталей /сборочных единиц/ после изменения и взаимозаменяемость.

Условные обозначения по взаимозаменяемости

Примеры

А - измененная деталь взаимозаменяема со старой	до изменения 51-1004168	после изменения 51-1004168-01
В - измененная деталь или сборочная единица не взаимозаменяема со старой /в этом случае указываются дополнительные детали для сохранения взаимозаменяемости/	51-1004049  51-1004070 = 51-1004069+51-1004065	51-1004070
С - сборочная единица взаимозаменяема со старой только в комплекте	51-1002010	51-1002010-10

**Примечание:**

- "без изм." в графе "Кол-во" или "Наименование" обозначает, что количество или наименование деталей в каталоге не изменилось;
- номер в скобках в графе "Обозначение детали после изменения" означает обозначение детали, присвоенное заводом-изготовителем или держателем подлинника КД.

УАЗ-31512, УАЗ-31514, УАЗ-31519

5-87225-025-8

До изменения			После изменения				Взаимозаменяемость	Подгруппа каталога	Время введения изменения (месяц и год)
Обозначение детали	Код ОКП	Кол-во	Обозначение детали	Код ОКП	Кол-во	Наименование			
-	-	-	3741-1601215	45 3135 2950	1	Опора вилки выключения сцепления	С	5-87225-025-8	
11-7561-А2	45 4311 0390	1	31514-1601185	45 4321 3957	1	Муфта подшипника выключения сцепления	С	подг.1601 "-"	
31605-1602574		1	3159-1602574	45 4345 0104	1	Трубка главного цилиндра выключения сцепления	С	5-87225-025-8 подг.1602	
31605-1602575	45 3149 0412	1	3159-1602575	45 4345 0528	1	Трубка главного цилиндра	С	"-"	
298496-П29	45 9952 4523	2	3741-3506008	4531353520	1	Гайка М12х1 соединительная	С	"-"	
452-1602590	45 3111 5379	1	469-3506060	4543162086	1	Шланг гибкий привода выключения сцепления	С	"-"	
3160-1602510	45 3149 0406	1	31605-1602510	4531493467	1	Цилиндр привода выключения сцепления в сборе	С	"-"	
24-1602516	-	1	31605-1602516	4541361087	1	Манжета уплотнительная рабочего цилиндра сцепления	С	"-"	
24-1602538	-	1	3160-1602538	45 3149 0410	1	Кольцо стопорное	С	"-"	
АГ29-1602599	-	1	-	-	-	-	-	-	
АГ-1602512	-	1	АГ29-1602512	-	1	Корпус рабочего цилиндра сцепления	С	"-"	
3151-1602010	45 4321 0344	1	3151-1602011	45 4321 0345	1	Педаль привода выключения сцепления	С	"-"	
469-1700005	45 4316 0204	1	315126-1700005-30*	-	1	Коробка передач, раздаточная коробка и стояночный тормоз в сборе	С	5-87225-025-8 подг.1700	
469-1700010	45 4316 0206	1	315126-1700010*	-	1	Коробка передач в сборе	С	"-"	
-	-	-	315142-1700005*	-	1	Коробка передач, раздаточная коробка и стояночный тормоз в сборе	С	"-"	

\* - В составе коробки передач в сборе 315126-1700010

УАЗ-31512, УАЗ-31514, УАЗ-31519

5-87225-025-8

До изменения			После изменения				Взаимозаменяемость	Подгруппа каталога	Время введения изменения (месяц и год)
Обозначение детали	Код ОКП	Кол-во	Обозначение детали	Код ОКП	Кол-во	Наименование			
-	-	-	315142-170005-10*	-	1	Коробка передач, раздаточная коробка и стояночный тормоз в сборе	С	5-87225-025-8 подг.1700	
-	-	-	315126-170005-31*	-	1	Коробка передач, раздаточная коробка и стояночный тормоз в сборе	С	-"	
-	-	-	3151-170005-10*	-	1	Коробка передач, раздаточная коробка и стояночный тормоз в сборе	С	-"	
-	-	-	3151-170005-20*	-	1	Коробка передач, раздаточная коробка и стояночный тормоз в сборе	С	-"	
-	-	-	31519-170005-61*	-	1	Коробка передач, раздаточная коробка и стояночный тормоз в сборе	С	-"	
-	-	-	315123-170005-20*	-	1	Коробка передач, раздаточная коробка и стояночный тормоз в сборе	С	-"	
-	-	-	31519-1700010*		1	Коробка передач в сборе	С	-"	
-	-	-	469-1700010-12*		1	Коробка передач в сборе	С	-"	
-	-	-	3151-1701041*	4543212147	1	Крышка подшипника первичного вала	С	-"	
451Д-1701036	45 3111 0553	1	469-1701058*	4543162970	1	Кольцо стопорное шестерен	С	-"	
-	-	-	3160-1701030*	4531493291	1	Вал первичный	С	-"	
-	-	-	3151-1701045*	4543211339	1	Манжета 40x56x7 с пружиной	С	-"	

\* - В комплектации с коробкой передач 3153-1700010

УАЗ-31512, УАЗ-31514, УАЗ-31519

5-87225-025-8

До изменения			После изменения				Взаимозаменяемость	Подгруппа каталога	Время введения изменения (месяц и год)
Обозначение детали	Код ОКП	Кол-во	Обозначение детали	Код ОКП	Кол-во	Наименование			
31512-1800020	45 4321 0885	-	-	-				5-87225-025-8 подг.1800	
469Б-2201010-01	45 4316 3561	1	31512-2201010	45 4321 1475	1	Вал карданный заднего моста в сборе	С	5-87225-025-8 подг.2201	
469-2201010-01	45 4316 3838	1	3151-2201010	45 4321 1474	1	Вал карданный заднего моста в сборе	С	"-	
469Б-2201015-10	45 4316 3017	1	31512 -2201015-10	45 4321 1477	1	Вал карданный – сварка	С	"-	
469-2201015-01	45 4316 2333	1	3151-2201015-10	45 4321 1476	1	Вал карданный – сварка	С	"-	
-	-	-	252136-П2	45 9816 6067	4	Шайба 100Т пружинная	С	"-	
252156-П2	45 9816 6007	8	252156-П2	45 9816 6007	4	Шайба 10Л пружинная	С	"-	
469-2201085-10	45 4316 2330	1	3741-2201085	45 3135 1886	1	Кольцо уплотнительное сальника скользящей вилки карданного вала заднего моста наружное	С	"-	
469-2201089-10	45 4316 2332	2	3741-2201086	45 3135 1889	2	Кольцо сальника скользящей вилки карданного вала заднего моста	С	"-	
469-2201087	45 4316 0268	1	3741-2201087	45 3135 1887	1	Обойма сальника скользящей вилки карданного вала заднего моста	С	"-	
469-2201088-10	45 4316 2331	1	3741-2201088	45 3135 1888	1	Кольцо уплотнительное сальника скользящей вилки карданного вала заднего моста внутреннее	С	"-	
469-2201048-01	45 4316 0256	1	3741-2201048	45 3135 1897	1	Вилка скользящая карданного вала заднего моста	С	"-	
469-2201053	45 4316 2140	1	260316	45 9821 0017	1	Заглушка скользящей вилки карданного вала заднего моста	С	"-	
469-2201047-01	45 4316 0255	1	3741-2201047	45 3135 1876	1	Вилка скользящая карданного вала заднего моста с заглушкой в сборе	С	"-	

УАЗ-31512, УАЗ-31514, УАЗ-31519

5-87225-025-8

До изменения			После изменения				Взаимозаменяемость	Подгруппа каталога	Время введения изменения (месяц и год)
Обозначение детали	Код ОКП	Кол-во	Обозначение детали	Код ОКП	Кол-во	Наименование			
3151-2203010	45 4321 0584	1	-	-	-		С	5-87225-025-8 подг.2203 "-"	
469-2201089-10	45 4316 2332	2	3741-2201089	45 31351889	2	Кольцо сальника скользящей вилки карданного вала переднего моста	С		
469-2201088-10	45 4316 2331	1	3741-2201088	45 3135 1888	1	Кольцо уплотнительное сальника скользящей вилки карданного вала внутреннее	С		
469-2201085-10	45 4316 2330	1	3741-2201085	45 3135 1886	1	Кольцо уплотнительное сальника скользящей вилки карданного вала переднего моста наружное	С		
469-2201087	45 4316 0268	1	3741-2201087	45 3135 1887	1	Обойма сальника скользящей вилки карданного вала переднего моста	С		
469-2201053	45 4316 2140	1	260316	45 9821 0017	1	Заглушка скользящей вилки карданного вала переднего моста	С		
469-2201048-01	45 4316 0256	1	3741-2201048	45 3135 1897	1	Вилка скользящая карданного вала переднего моста	С		
469-2201047-01	45 4316 0255	1	3741-2201027	45 3135 1876	1	Вилка скользящая карданного вала переднего моста с заглушкой в сборе	С		
3151-2203015-10	45 4321 0585	1	-	-	-		С		
469-2203015-10	45 4316 2335	1	3151-2203015-20	45 4321 1749	1	Вал карданный переднего моста-сварка	С		
469-2300015-02	45 4316 0286	1	3151-2300015	45 4321 4218	1	Мост передний без поворотных кулаков	С		
3741-2403010	45 3135 1424	1	3741-2403010-10	45 3135 2610	1	Дифференциал переднего моста с ведомой шестерней главной передачи	С		

УАЗ-31512, УАЗ-31514, УАЗ-31519

5-87225-025-8

До изменения			После изменения				Взаимозаменяемость	Подгруппа каталога	Время введения изменения (месяц и год)
Обозначение детали	Код ОКП	Кол-во	Обозначение детали	Код ОКП	Кол-во	Наименование			
350004	45 9964 1006	10	350004-П29	45 9964 1005	10	Болт М12х1,25х22 специальный	С	5-87225-025-8 подг.2303	
3741-2403011	45 3135 2123	1	3160-2403011-10	45 3142 3133	1	Дифференциал заднего моста	С		
3741-2603016	45 3135 1240	1	3160-2403016	45 3149 3136	1	Коробка сателлитов дифференциала	С	"-	
3741-2603019	45 3135 2126	1	3160-2403019	45 3149 3145	1	Чашка коробки сателлитов дифференциала левая	С	"-	
252136-П2	45 9816 6067	8	-	-	-	-	-	"-	
201509-П	45 9346 0569	8	360001	45 3149 0225	8	Болт М10х55	С	"-	
3741-2403017	45 3135 2124	*	3741-2403017-01	45 3135 2613	*	Коробка дифференциала (комплект** для запасных частей)	С	"-	
-	-	-	3741-2403021	45 3135 2614	1	Кольцо-компенсатор	С	"-	
201509-П	45 9346 0569	8	201509-П29	45 9346 1569	8	Болт М10х60	С	"-	
3741-2304024	45 3135 2273	2	3741-2304024	45 3135 2273	4	Шайба упорная шарнира поворотного кулака переднего моста	С	5-87225-025-8 подг.2304	
290776-П8	45 9952 1545	12	290776-П29	45 9952 1546	12	Болт М10х28	С	"-	
31512-2304210-01	-	2	31512-2304310-01	-	2	Муфта отключения колес	С	"-	
201416-П29	45 9346 9505	16	201416-П29	45 9346 1505	16	Болт М6х12	С	"-	

\* - В составе переднего моста 3153-2300011, 3153-2300011-02

\*\* - Комплект состоит из:

3741-2403019	45 4316 3030	1	Чашка коробки дифференциала левая в сборе
3741-2403018	45 4316 0361	1	Чашка коробки дифференциала правая в сборе
252136-П2	45 9816 6067	8	Шайба 10 ОТ пружинная
201509-П29	45 9346 1569	8	Болт М10х60

УАЗ-31512, УАЗ-31514, УАЗ-31519

5-87225-025-8

До изменения			После изменения				Взаимозаменяемость	Подгруппа каталога	Время введения изменения (месяц и год)
Обозначение детали	Код ОКП	Кол-во	Обозначение детали	Код ОКП	Кол-во	Наименование			
31512-2304210-01	-	2	31512-2304310-01	-	2	Муфта отключения колес	С	5-87225-025-8 подг.2307	
258054-П8	45 9871 9068	1	258054-П29	45 9871 1068	1	Шплинт 4х32	С		5-87225-025-8 подг.2402
3160-2402052	45 3149 0202	1	3160-2402052	45 3149 0200	1	Манжета с пружиной	С	-"	
3160-2402054	-	1	3160-2402054	45 3149 2834	1	Манжета ведущей шестерни	С	-"	
3160-1701220	-	1	3160-2402053	25 1598 2049	1	Пружина 42-0,4X2,4	С	-"	
292917-П29	45 9952 4381	1	292917-П29	45 9952 4381	1	Гайка М10х1,5	С	-"	
258054-П29	45 9871 9068	1	258054-П29	45 9871 1068	1	Шплинт 4х32	С	-"	
3741-2403010	45 3135 1424	1	3741-2403010-10	45 3135 2610	1	Дифференциал с ведомой шестерней главной передачи	С	5-87225-025-8 подг.2403	
3741-2403011	45 3135 2123	1	3160-2403011-10	45 3149 3133	1	Дифференциал в сборе	С		
350004	45 9964 1006	10	350004-П29	45 9964 1005	10	Болт М12х1,25х22	С	-"	
350007	45 9964 1014	12	350007	45 9964 1014	20	специальный Болт М10х28	С	-"	
201509-П	45 9346 0569	8	360001	45 3149 0225	8	Болт М10х55	С	-"	
3741-2403016	45 3135 1240	1	3160-2403016	45 3149 3136	1	Коробка дифференциала заднего моста	С	-"	
3741-3403019	45 3149 3145	1	3160-2403019	45 3149 3145	1	Чашка коробки дифференциала левая	С	-"	
3741-2403017	45 3135 2124	-	3741-2403017-01	45 3135 2613	1	Коробка дифференциала с кольцом-компенсатором (комплект для запасных частей)	С	-"	
-	-	-	3741-2403021	45 3135 2614	1	Кольцо-компенсатор	С	-"	
201509-П	45 9346 0569	8	201509-П29	45 9346 1569	8	Болт М10х60	С	-"	
469-2407126	46 2253 6595	2	469-2407126	46 2253 6595	2	Подшипник вала ведомой шестерни колесного редуктора заднего моста	С	5-87225-025-8 подг.2407	
350007	45 9964 1014	12	350007	45 9964 1014	20	Болт М10х28	С		-"



УАЗ-31512, УАЗ-31514, УАЗ-31519

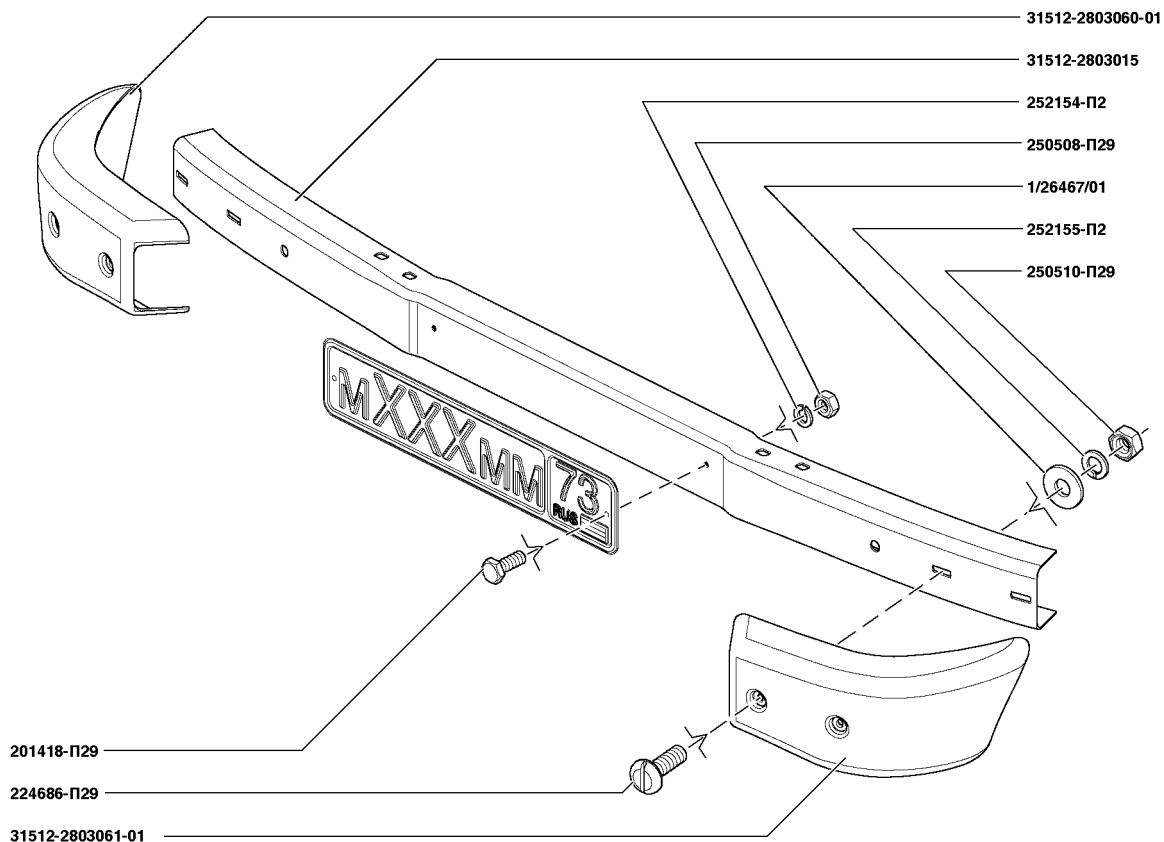
5-87225-025-8

До изменения			После изменения				Взаимозаменяемость	Подгруппа каталога	Время введения изменения (месяц и год)
Обозначение детали	Код ОКП	Кол-во	Обозначение детали	Код ОКП	Кол-во	Наименование			
469-2800010-10	45 4316 4330	1	469-2800010-12	-	1	без. изм.	С	5-87225-025-8 подг.2800	
-	-	-	31519-2801010-11	-	1	без. изм.	С		-"
252007-П29	45 9711 1208	4	252007-П29	45 9711 1208	8	без. изм.	С	-"	
469-280301-01	45 4316 4111	1	469-2803010-01	45 4316 3610	1	без. изм.	С	5-87225-025-8 подг.2803	
201546-П29	45 9346 1602	6	201546-П29	45 9346 1603	6	без. изм.	С	-"	
201418-П29	45 9346 3504	2	201418-П29	45 9346 1504	2	без. изм.	С	5-87225-025-8 подг.2807	
-	-	-	201418-П29	45 9346 1504	2	Болт М6х16 с уменьшенной головкой	С	5-87225-025-8 подг.2803 подг.2807	
-	-	-	224686-П29	45 9462 1141	4	Винт М8х25	С	-"	
-	-	-	31512-2803061-01	45 4321 6092	1	Накладка переднего бампера левая (АБС)	С	-"	
-	-	-	31512-2803060-01	45 4321 6091	1	Накладка переднего бампера правая (АБС)	С	-"	
-	-	-	31512-2803015	45 4321 4509	1	Бампер передний	С	-"	
-	-	-	252154-П2	45 9816 6005	2	Шайба 6Л пружинная	С	-"	
-	-	-	250508-П29	45 9553 1054	2	Гайка М6	С	-"	
-	-	-	1/26467/01	45 9979 6131	4	Шайба 8х20 плоская	С	-"	
-	-	-	252155-П2	45 9816 6006	4	Шайба 8Л	С	-"	
-	-	-	250510-П29	45 9553 1055	4	Гайка М8	С	-"	
-	-	-	1/26467/01	45 9979 6131	3	Шайба 8х20 плоская	С	5-87225-025-8 подг.2804	
-	-	-	252135-П2	45 9816 6046	3	Шайба 8Т	С	-"	
-	-	-	250510-П29	45 9553 1055	3	Гайка М8	С	-"	
-	-	-	3151-2804010-01	45 4321 4961	1*	Бампер задний правый	С	-"	

\* — по выбору

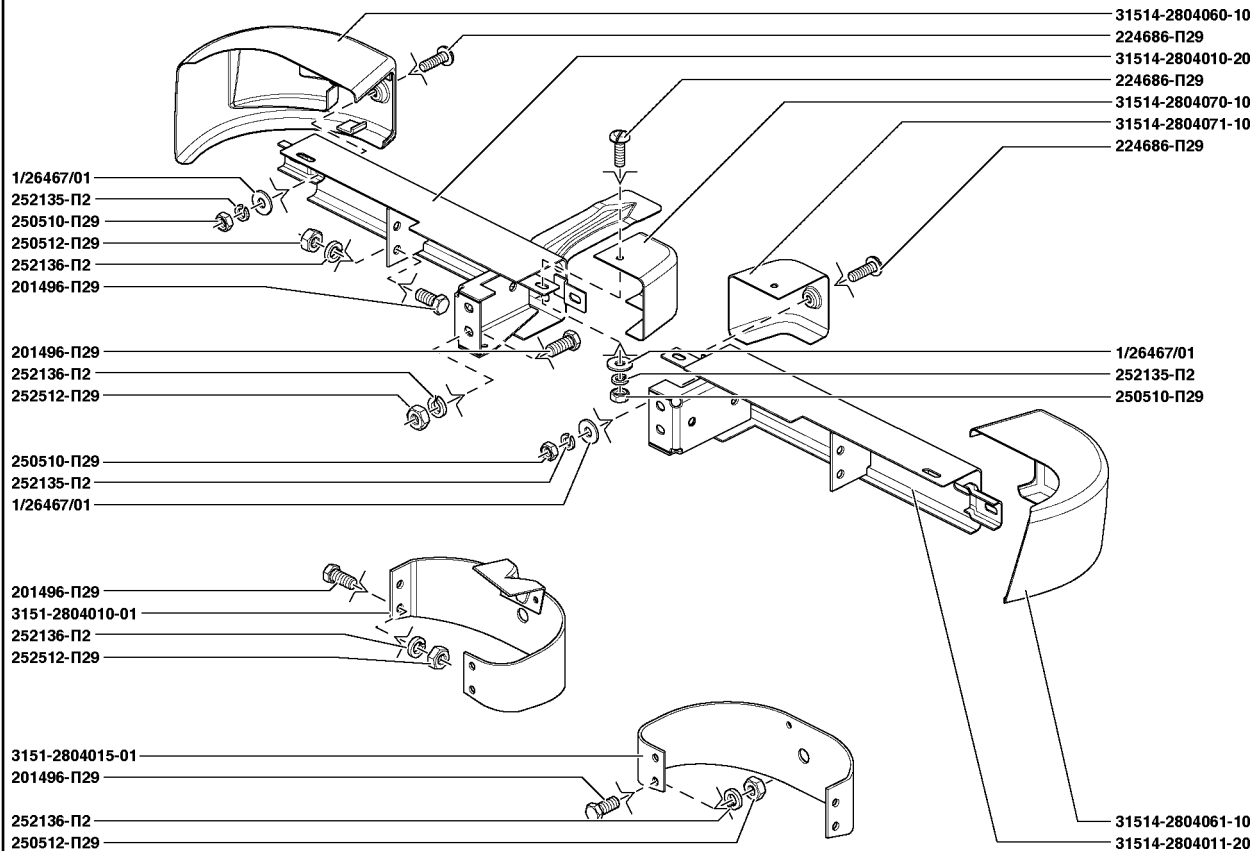
После изменения

Номер рисунка



После изменения

Номер рисунка

5-87225-025-8  
рис. 82

Лист 11

УАЗ-31512, УАЗ-31514, УАЗ-31519

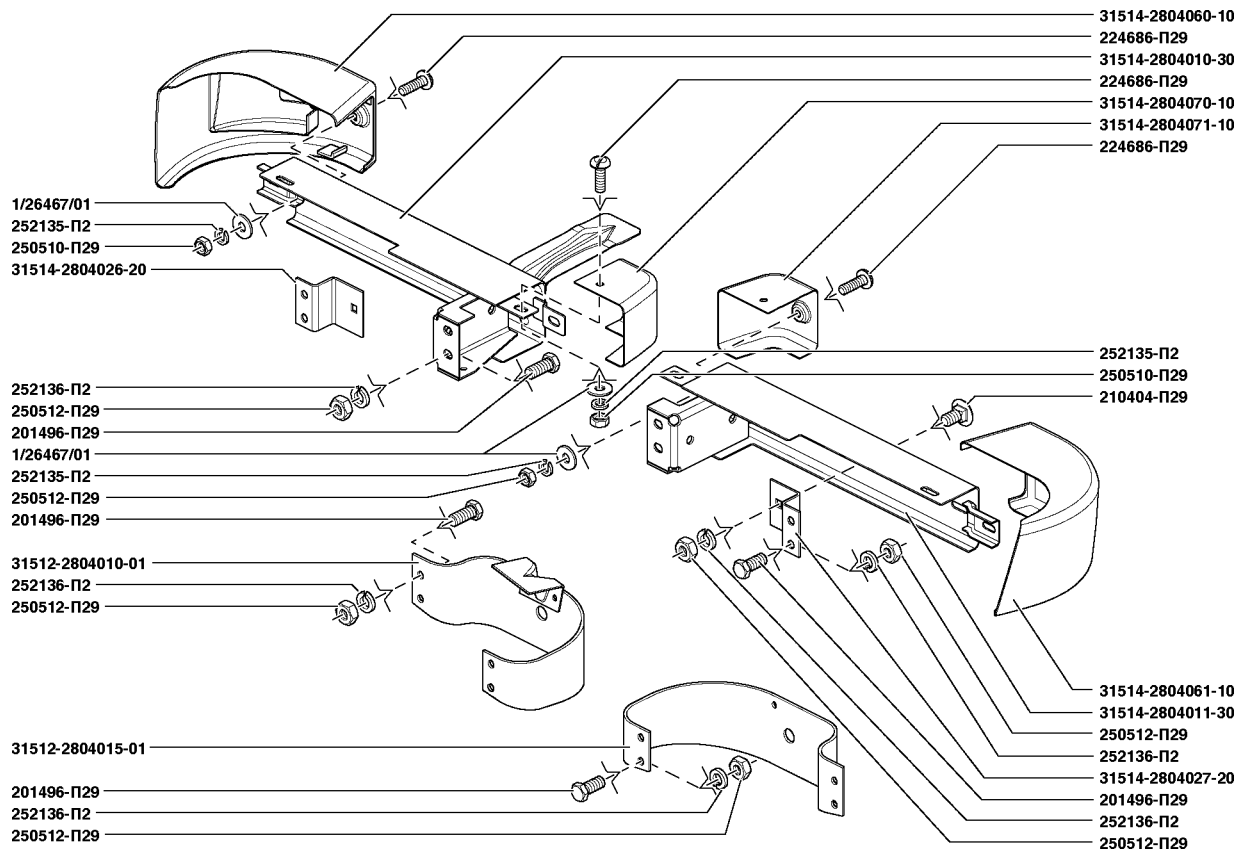
5-87225-025-8

До изменения			После изменения				Взаимозаменяемость	Подгруппа каталога	Время введения изменения (месяц и год)
Обозначение детали	Код ОКП	Кол-во	Обозначение детали	Код ОКП	Кол-во	Наименование			
-	-	-	3151-2804015-01	45 4321 4969	1*	Бампер задний левый	С	5-87225-025-8 подг.2804	
-	-	-	31514-2804060-10	45 4321 6175	1	Накладка заднего бампера правая (АБС)	С		
-	-	-	224686-П29	45 9462 1141	3	Винт М8х25	С	-"	
-	-	-	31514-2804010-20	45 4321 6165	1*	Бампер задний правый	С	-"	
-	-	-	31514-2804070-10	45 4321 6177	1	Накладка заднего бампера правая (АБС)	С	-"	
-	-	-	31514-2804071-10	45 4321 6178	1	Накладка заднего бампера левая (АБС)	С	-"	
-	-	-	31514-2804061-10	45 4321 6176	1	Накладка заднего бампера левая (АБС)	С	-"	
-	-	-	31514-2804011-20	45 4321 6167	1*	Бампер задний левый	С	-"	
-	-	-	31514-2804026-20	45 4321 4449	1	Кронштейн крепления заднего бампера правый	С	-"	
31512-2804010	45 4321 1720	1	31512-2804010-01	45 4321 4963	1*	без. изм.	С	-"	
3151-2804015	45 4521 1723	1	31512-2804015-01	45 4521 4967	1*	без. изм.	С	-"	
-	-	-	31514-2804010-30	45 4321 6166	1*	Бампер задний правый	С	-"	
-	-	-	31514-2804027-20	45 4321 4450	1	Кронштейн крепления заднего бампера левый	С	-"	
-	-	-	210404-П29	45 9382 1070	2	Болт М10х20	С	-"	
-	-	-	469-2805012	45 4316 2010	1	Крюк буксирный		5-87225-025-8 подг.2805	
258056-П8	45 9871 9070	1	258056-П	-	1	без изм.	С	-"	
258025-П8	45 9871 9034	1	258025-П	-	1	без изм.	С	-"	
451Д-2805018-02	45 3111 8433	1	451Д-2805018-01	-	1	без изм.	С	-"	
250976-П29	45 9951 4038	1	250976-П8	-	1	без изм.	С	-"	
-	-	-	252006-П29	45 9811 1207	1	Шайба 10	С	-"	

\* — по выбору

После изменения

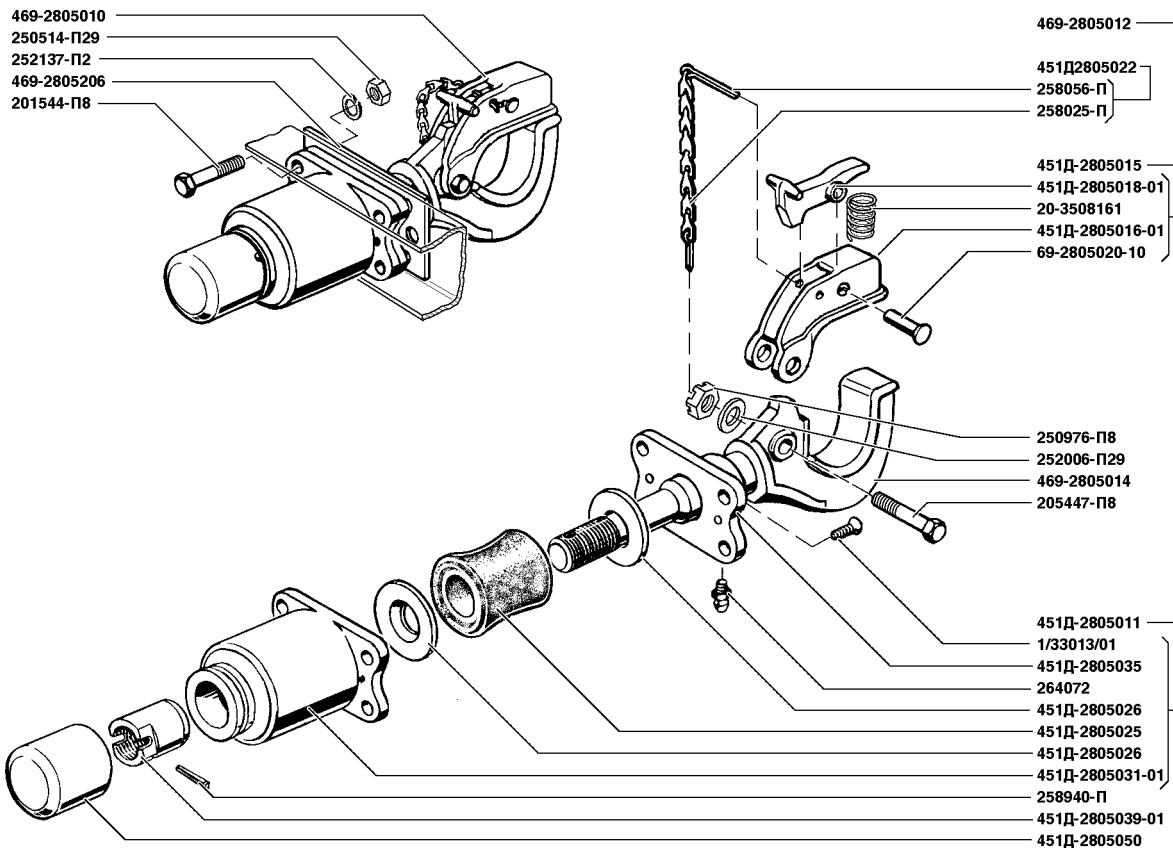
Номер рисунка

5-87225-025-8  
рис. 82

Лист 13

После изменения

Номер рисунка

5-87225-025-8  
рис. 82

Лист 14

УАЗ-31512, УАЗ-31514, УАЗ-31519

5-87225-025-8

До изменения			После изменения				Взаимозаменяемость	Подгруппа каталога	Время введения изменения (месяц и год)
Обозначение детали	Код ОКП	Кол-во	Обозначение детали	Код ОКП	Кол-во	Наименование			
452-2805013-01	45 3111 8435	1	469-2805014	45 4316 2012	1	Крюк буксирный	С	5-87225-025-8 подг.2805	
205447-П29	45 9951 1246	1	205447-П8	45 9951 9246	1	без изм.			
-	-	-	451Д-2805011	45 3111 1047	1	Корпус буксирного прибора	С	"-	
-	-	-	1/33013/01	45 9962 2801	1	Винт М6х16 с потайной головкой	С	"-	
-	-	-	451Д-2805035	45 3111 1063	1	Кронштейн корпуса буксирного прибора	С	"-	
-	-	-	264072	-	1	Масленка 1.1.Ц6	С	"-	
-	-	-	451Д-2805026	45 3111 1060	2	Шайба буксирного прибора	С	"-	
-	-	-	451Д-2805025	45 3111 1059	1	Буфер буксирного прибора	С	"-	
-	-	-	451Д-2805031-01	45 3111 8236	1	Корпус буксирного прибора	С	"-	
-	-	-	258940-П	45 9852 0040	1	Штифт 4х30	С	"-	
-	-	-	451Д-2805039-01	45 3111 1064	1	Гайка упорная буксирного прибора	С	"-	
-	-	-	451Д-2805050	45 3111 1067	1	Колпак корпуса буксирного прибора	С	"-	
-	-	-	469-2805206	45 4316 4189	1	Накладка поперечины б рамы	С	"-	
-	-	-	469-2902001-20	45 4316 4695	1	Подвеска передняя в сборе	С	5-87225-025-8 подг.2902	
-	-	-	469Б-2902001-20	45 4316 4696	1	Подвеска передняя в сборе	С		"-
469-2902012-03	45 4316 3534	2	-	-	-	-	-	-	
250563-П29	45 9553 1066	2	250638-П29	45 9553 1266	2	Гайка М18х1,5	С	"-	
3160-2905432	45 3149 0104	2	3160-2905432-01	45 4136 0823	2	Втулка наружная шарнира амортизатора	С	5-87225-025-8 подг.2905	
3151-2905600	45 4321 0169	2	3151-2905600-01	45 4321 7116	2	Шток в боре	С		"-
3160-2905600	45 3149 0078	2	3160-2905600-01	45 4136 1223	2	Шток в боре	С	"-	
3151-2905646	45 4321 0179	2	3151-2905646-10	45 4321 7125	2	Сальник штока	С	"-	
3151-2905623	45 4321 0177	2	-	-	-	-	-	"-	

УАЗ-31512, УАЗ-31514, УАЗ-31519

5-87225-025-8

До изменения			После изменения				Взаимозаменяемость	Подгруппа каталога	Время введения изменения (месяц и год)
Обозначение детали	Код ОКП	Кол-во	Обозначение детали	Код ОКП	Кол-во	Наименование			
3151-2905613	45 4321 0009	4	3151-2905613-10	-	2	Кольцо уплотнительное резервуара	С	5-87225-025-8 подг.2905	
3151-2905615-01	45 4321 0068	2	3151-2905615-10	45 4321 7121	2	Обойма сальников	С		
3151-2905639-10	45 4321 0445	2	-	-	-	-	С		
3151-2905610	45 4321 0172	2	3151-2905610-10	45 4321 7119	2	Гайка резервуара амортизатора	С		
3151-2905644	45 4321 0173	2	3151-2905644-10	-	2	Гайка клапана отдачи	С		
3151-2905619	45 4321 0012	2	3151-2905619-10	45 4321 7122	2	Направляющая штока	С		
3151-2905611	45 4321 0008	2	3151-2905611-10	45 4321 7120	2	Кольцо защитное штока амортизатора	С		
352517-П29	45 9964 6022	4	3160-2906051	45 3149 0045	2	Пластина	С	5-87225-025-8 подг.2906	
3160-2906046	45 3149 3925	2	3160-2906045	45 3149 0044	2	Обойма подушки	С		
3160-2906053-10	45 3149 3927	2	3160-2906053	45 3149 0046	2	Стремянка рессоры стабилизатора	С	С	
-	-	-	3160-2906051	45 3149 0046	2	Пластина стремянки стабилизатора	С	С	
3160-2909010-10	45 3149 4315	2	3160-2909010-11	45 3149 4243	2	Штанга продольная с шарнирами в сборе	С	5-87225-025-8 подг.2909	
3160-2909020	45 3149 0053	4	3160-2909020-01	45 3149 3277	2	Шарнир резино-металлический	С		
3160-2909030	45 3149 0088	8	-	-	-	-	С		
3160-2909026	45 3149 0056	6	3160-2909026-10	45 3149 3360	6	Втулка внутренняя	С		
3160-2909025	45 3149 3359	4	3160-2909025-10	45 3149 3359	4	Втулка резиновая	С		
3160-2909024	45 3149 0054	4	3160-2909024-10	45 3149 3359	4	Втулка наружная	С		
3160-2909016	45 3149 0049	1	3160-2909016-01	45 3149 3357	1	Тяга поперечная с шарнирами в сборе	С		
3160-2909027	45 3149 0057	2	3160-2909027-01	45 3149 3278	2	Шарнир резино-металлический	С		
3160-2909031	45 3149 0089	4	3160-2909031-10	45 3149 3362	12	Втулка конусная	С		
3160-2909028	45 3149 0058	2	3160-2909028-10	45 3149 3361	2	Втулка наружная	С		
250563-П29	45 9553 1066	2	250638-П29	45 9553 1266	2	Гайка М18х1,5	С		



УАЗ-31512, УАЗ-31514, УАЗ-31519

5-87225-025-8

До изменения			После изменения				Взаимозаменяемость	Подгруппа каталога	Время введения изменения (месяц и год)
Обозначение детали	Код ОКП	Кол-во	Обозначение детали	Код ОКП	Кол-во	Наименование			
3160-2912628	45 3149 0040	2	-	-	-			5-87225-025-8 подг.2912	
5320-2902624	45 3537 0992	2	3160-2902624	45 3149 0002	2	Буфер	С	-"	
3160-2902630	45 3149 0041	2	3160-2902623	45 3149 0001	2	Втулка буфера	С	-"	
201569-П29	45 9346 1624	2	201565-П29	45 9346 1621	2	Болт М12х1,25х35	С	-"	
3160-2912422-10	45 3149 1700	2	-	-	-			-"	
3151-2915006-01	45 4321 2018	2	3151-2905006-01	-	2	Амортизатор в сборе	С	5-87225-025-8 подг.2915	
451-2915418-10	45 3111 5583	2	-	-	-			-"	
-	-	-	3160-2905420	45 3149 0103	2	Втулка шарнира амортизатора внутренняя	С	5-87225-025-8 подг.2915	
-	-	-	3160-2905432-01	45 4136 0823	2	Втулка шарнира амортизатора наружная	С	-"	
-	-	-	201575-П29	45 9346 1629	2	Болт М12х1,25х70	С	-"	
252158-П2	45 9816 6009	2	-	-	-			-"	
250634-П29	45 9553 1262	2	-	-	-			-"	
24-10-2915670-01	45 4343 2248	2	-	-	-			-"	
3151-2915650	45 4321 2022	2	-	-	-			-"	
3151-2915600-01	45 4321 2028	2	-	-	-			-"	
52-2905625	45 3115 0501	2	-	-	-			-"	
53А-2905665	45 5311 5107	2	-	-	-			-"	
4905-2905628	73 3571 5277	4	-	-	-			-"	
52-2905631-01	45 3115 2227	4	-	-	-			-"	
21-2905664-А	45 4312 1364	2	-	-	-			-"	
21-2905661	45 4312 1363	2	-	-	-			-"	
53А-2905666	45 5311 5106	2	-	-	-			-"	
3151-2915652	45 4321 2023	2	-	-	-			-"	
3151-2915605	45 4321 2019	2	-	-	-			-"	
13-2905610	45 4512 0929	2	-	-	-			-"	
52-2905635-10	45 3115 2228	2	-	-	-			-"	
13-2905614	45 4512 0931	2	-	-	-			-"	

УАЗ-31512, УАЗ-31514, УАЗ-31519

5-87225-025-8

До изменения			После изменения				Взаимозаменяемость	Подгруппа каталога	Время введения изменения (месяц и год)
Обозначение детали	Код ОКП	Кол-во	Обозначение детали	Код ОКП	Кол-во	Наименование			
13-2905615	45 4312 0932	2	-	-	-			5-87225-025-8 подг.2915	
13-2905636	45 4512 0939	2	-	-	-			"-"	
13-2905643	45 4512 0942	2	-	-	-			"-"	
13-2905640-A	45 4512 0940	2	-	-	-			"-"	
13-2905616	45 4512 0933	2	-	-	-			"-"	
13-2905617	45 4512 0934	2	-	-	-			"-"	
13-2905642	45 4512 0941	2	-	-	-			"-"	
13-2905618	45 4512 4817	2	-	-	-			"-"	
13-2905644-01	45 4512 5115	2	-	-	-			"-"	
13-2905613-A	45 4512 0930	2	-	-	-			"-"	
13-2905619-10	45 4512 0935	2	-	-	-			"-"	
3302-2905675	45 3139 0914	2	-	-	-			"-"	
3302-2905608	45 3139 0902	2	-	-	-			"-"	
3151-2915607	45 4321 2020	2	-	-	-			"-"	
3151-2915681	45 4321 2027	2	-	-	-			"-"	
20-3101040-Б	45 4311 0194	20	3151-3101040	45 4321 5521	20	Гайка крепления колеса	С	5-87225-025-8 подг.3103	
69-3103015-01	45 4315 2803	4	3741-3103015	45 3135 2163	4	Ступица колеса	С	"-"	
469-3103032	45 4316 2029	4	452-3103032	45 3111 7615	4	Шайба упорная сальника ступицы	С	"-"	
452-3103060	45 3111 7645	4	3741-3103060	45 3135 2165	4	Маслоотражатель	С	"-"	
469-3105092-10	45 4316 2918	1	3151 3105092	45 4321 3324	1	Запор откидного кронштейна запасного колеса	С	"-"	
3151-3105058-10	45 4321 1808	1	3151-3105058-10	45 4321 3138	1	Шайба прижимная крепления запасного колеса	С	"-"	
356251-П4	45 9964 6042	1	3151-3105056	45 4321 3137	1	Шайба крепления запасного колеса	С	"-"	
3151-3400011-01	45 4321 3221	1	3160-3400011	45 3149 2488	1	Управление рулевое без рулевой колонки в сборе	С	5-87225-025-8 подг.3400	
3151-3400014	45 4321 2484	1	-	-	-			"-"	

УАЗ-31512, УАЗ-31514, УАЗ-31519

5-87225-025-8

До изменения			После изменения				Взаимозаменяемость	Подгруппа каталога	Время введения изменения (месяц и год)
Обозначение детали	Код ОКП	Кол-во	Обозначение детали	Код ОКП	Кол-во	Наименование			
69-3401078	46 2292 6892	1	3151-3401078	-	1	Подшипник вала сошки	С	5-87225-025-8 подг.3401	
-	-	-	3151-3401078	-	1	Подшипник вала сошки	-"		
69-3401164	45 4315 0844	1	-	-	-	-	-"		
69-3401060-Б	45 4315 0831	1	3151 -3401060	45 4321 2970	1	Вал сошки с роликом	С		
469-3401125	45 4316 2356	2	31512-3401125	45 4321 3380	2	Кольцо защитное	С		
1/32740/01	45 9962 2347	1	1/03895/01	45 9962 2207	1	Винт М5х14	С		
252003-П29	45 9811 1204	1	352280-П29	45 9964 6019	1	Шайба 5	С		
-	-	-	293280-П29	45 9952 6238	1	Шайба 8,5	С		
469-3401090-01	45 4316 4653	1	-	-	-	-	-"		
4310-3401741	45 3424 2070	1	-	-	-	-	-"		
3151-3401015-10	45 4321 2505	1	-	-	-	-	-"		
296576-П29	45 9981 1097	2	-	-	-	-	-"		
3151-3401263	45 4321 2499	1	-	-	-	-	-"		
3151-3401259	45 4321 2498	2	-	-	-	-	-"		
3151-3401086	45 4321 2493	2	-	-	-	-	-"		
3151-3401255	45 4321 2496	1	-	-	-	-	-"		
032-036-25-2-3	-	1	-	-	-	-	-"		
3151-3401087	45 4321 2494	1	-	-	-	-	-"		
3151-3401065	45 4321 2492	1	-	-	-	-	-"		
3302-3401077	45 3139 0944	2	-	-	-	-	-"		
3151-3401021	45 4321 2486	1	-	-	-	-	-"		
201415-П29	45 9346 1501	2	-	-	-	-	-"		
3302-3401181-10	45 3139 0689	1	-	-	-	-	-"		
3302-3401179-10	45 3139 0889	4	-	-	-	-	-"		
-	46 9115 5266	68	-	-	-	-	-"		
3151-3401024	45 4321 2487	1	-	-	-	-	-"		
3151-3401020	45 4321 2485	1	-	-	-	-	-"		
3151-3401264	45 4321 2500	1	-	-	-	-	-"		
201500-П29	45 9346 1562	4	-	-	-	-	-"		

УАЗ-31512, УАЗ-31514, УАЗ-31519

5-87225-025-8

До изменения			После изменения				Взаимозаменяемость	Подгруппа каталога	Время введения изменения (месяц и год)
Обозначение детали	Код ОКП	Кол-во	Обозначение детали	Код ОКП	Кол-во	Наименование			
3151-3401061	45 4321 2491	1	-	-	-		5-87225-025-8		
3302-3401055-10	45 3139 0679	*	-	-	-		подг.3401		
3302-3401056-10	45 3139 0691	*	-	-	-		"-		
3302-3401057	45 3139 0692	*	-	-	-		"-		
3302-3401058	45 3139 0693	*	-	-	-		"-		
3302-3401071	46 1100 0206	2	-	-	-		"-		
-	-	-	31512-3401400-20	45 4321 3384	1	Вал карданный рулевого управления в сборе	С	"-	
3160-3401412	45 3149 0248	1	3160-3401410	45 3149 0247	1	Втулка шлицевая с приварной вилкой	С	"-	
-	-	-	31512-2401420-20	45 4321 3387	1	Вал карданный рулевого управления нижний в сборе	С	"-	
31512-3401422	45 4321 3388	1	31512-3401422-01	45 4321 4435	1	Вал шлицевой с приварной вилкой	С	"-	
241839-П29	45 9622 1529	1	1/76799/07	45 9989 2498	1	Винт 4,3x22	С	"-	
250640-П29	45 9553 1268	1	31512-3401305	-	1	Гайка М20х1,5	С	"-	
31512-1702148	45 4321 3380	1	469-1702148	45 4321 3380	1	Кольцо стопорное предохранительное	С	"-	
469-3401125	45 4316 2356	2	31512-3401125	45 4321 3380	2	Кольцо защитное	С	"-	
31512-3401098-20	45 4321 3377	1	31512-3401098-21	45 4321 4212	1	Колонка с валом рулевого управления в сборе	С	"-	
452-3402015	45 3111 5777	1	3160-3402012-01	45 3149 4183	1	Колесо рулевого управления	С	"-	
-	-	-	2966-3401145	-	1	Болт крепления рулевого механизма	С	"-	
469-3401148	45 9347 1610	3	469-3401148	45 9347 1610	2	Болт крепления картера рулевого управления	С	5-87225-025-8	
250510-П29	45 9553 1055	2	250511-П29	45 9553 1056	2	Гайка М8х1	С	подг.3403	
-	-	-	469-3401148	45 9347 1610	3	Болт крепления картера рулевого механизма	С	"-	

УАЗ-31512, УАЗ-31514, УАЗ-31519

5-87225-025-8

До изменения			После изменения				Взаимозаменяемость	Подгруппа каталога	Время введения изменения (месяц и год)
Обозначение детали	Код ОКП	Кол-во	Обозначение детали	Код ОКП	Кол-во	Наименование			
201538-П29	45 9346 1596	2	201540-П29	45 9346 1598	2	Болт М12х30	С	5-87225-025-8 подг.3407	
-	-	-	31519-3407010	-	1	Насос гидроусилителя руля	С		
352503-П29	45 9964 6104	1	352503-П29	45 9964 6013	1	Шайба 6,5	С	-	
31514-3408198	45 4321 3213	1	31514-3408198-10	45 4321 5097	1	Шланг всасывающий	С	5-87225-025-8 подг.3408	
31601-3408180	45 3149 3049	1	31519-3408180	45 4321 5131	1	Шланг сливной	С		
31601-3408150	45 3149 3037	1	31601-3408150-01	45 4136 0510	1	Шланг нагнетательный в сборе	С	-	
-	-	-	3162-1014090	-	4	Хомут червячный	С	-	
-	-	-	3160-1015082	-	4	Хомут червячный	С	-	
-	-	-	31519-2408188	45 4321 5132	1	Штуцер сливного шланга	С	-	
31601-3407062	45 3149 3033	1	-	-	-	-	-	-	
31601-3408160	45 3149 3039	1	-	-	-	-	-	-	
297575-П29	45 9952 7212	2	-	-	-	-	-	-	
297580-П29	45 9985 1415	2	-	-	-	-	-	-	
297582-П29	45 9985 1239	1	-	-	-	-	-	-	
297581-П29	45 9985 1231	1	-	-	-	-	-	-	
201457-П29	45 9346 1523	1	201480-П29	45 9346 1546	1	Болт М8х30	С	5-87225-025-8 подг.3410	
252155-П2	45 9816 6006	3	252155-П2	45 9816 6006	4	Шайба 8 пружинная	С		
250610-П29	45 9553 1255	1	250510-П29	45 9553 1055	3	Гайка М8	С	-	
252038-П29	45 9811 1256	3	352515-П29	45 9964 6020	3	Шайба 8	С	-	
-	-	-	250511-П29	45 9553 1056	1	Гайка М8	С	-	
452-3414052-05	45 4316 3807	1	452-3414052-05	45 3111 8644	1	Тяга рулевой трапеции в сборе	С	5-87225-025-8 подг.3414	
469-3414052-02	45 4316 3807	1	469-3414052-02	45 4316 2231	1	Тяга рулевой трапеции в сборе	С		
-	-	-	469-3414057-01	45 4316 2034	1	Наконечник рулевых тяг левый в сборе	С	-	
-	-	-	451-3414061	45 3111 5520	1	Наконечник рулевых тяг с сухарем левый в сборе	С	-	

УАЗ-31512, УАЗ-31514, УАЗ-31519

5-87225-025-8

До изменения			После изменения				Взаимозаменяемость	Подгруппа каталога	Время введения изменения (месяц и год)
Обозначение детали	Код ОКП	Кол-во	Обозначение детали	Код ОКП	Кол-во	Наименование			
-	-	-	4513414063	45 3111 5521	1	Наконечник рулевых тяг левый	С	5-87225-025-8 подг.3414	
469-3414054-12	-	1	452-3414054-12	45 3111 8643	1	Тяга рулевой трапеции	С	"-	
3741-3501010	45 3135 1002	1	3741-3501010-20	45 3135 3082	1	Тормоз передний правый в сборе	С	5-87225-025-8 подг.3501	
3741-3501011	45 3135 1003	1	3741-3501011-20	45 3135 3083	1	Тормоз передний левый в сборе	С	"-	
12-3501048	45 4511 0871	4	3160-3501048	45 3149 0121	4	Клапан перепускной колесного цилиндра	С	"-	
451Д-3506005	45 3111 4052	2	3741-3506059	45 3135 3084	2	Штуцер колесного цилиндра	С	"-	
20-3501105	45 4311 0571	4	20-3501105	25 7131 3713	4	Накладка фрикционная колодки	С	"-	
69-3501037-01	45 4315 2844	4	3151-3501037	45 4321 6258	4	Пружина регулировочного эксцентрика колодок	С	"-	
3741-3501010-10	45 3135 2166	1	-	-	-			5-87225-025-8 подг.3501*	
3741-3501011-10	45 3135 2167	1	-	-	-			"-	
3741-3501040	45 3135 2172	2	-	-	-			"-	
3741-3501041	45 3135 2173	2	-	-	-			"-	
М-2066-С	45 4311 0002	4	-	-	-			"-	
М-2065-С	45 4311 0344	4	-	-	-			"-	
М-2067-С	45 4311 0003	4	-	-	-			"-	
290605-П29	45 9952 1214	6	-	-	-			"-	
3151-3501070	45 4321 2109	2	-	-	-			"-	
3151-3501068-10	45 4321 2190	4	-	-	-			"-	
3151-3501030-10	45 4321 2188	4	-	-	-			"-	

\* - В комплектации с передним мостом 31512-2300011-20, 31512-2300011-53, 31512-2300011-55, 3153-2300011-10, 3153-2300011-12

УАЗ-31512, УАЗ-31514, УАЗ-31519

5-87225-025-8

До изменения			После изменения				Взаимозаменяемость	Подгруппа каталога	Время введения изменения (месяц и год)
Обозначение детали	Код ОКП	Кол-во	Обозначение детали	Код ОКП	Кол-во	Наименование			
3151-3501028-10	45 4321 2187	4	-	-	-		5-87225-025-8 подг.3501*		
3160-3502025	45 3149 0455	4	-	-	-		-"		
250515-П29	45 9553 1060	4	-	-	-		-"		
252137-П2	45 9816 6068	4	-	-	-		-"		
20-3501058	45 4311 0570	4	-	-	-		-"		
469-3501051-01	45 4316 2286	8	-	-	-		-"		
3741-3501042	45 3135 2174	4	-	-	-		-"		
3741-3501057	45 3135 2178	2	-	-	-		-"		
3741-3501046	45 3135 2175	2	-	-	-		-"		
3741-3501047	45 3135 2176	2	-	-	-		-"		
12-3501035	45 4511 0862	4	-	-	-		-"		
3151-3501095-10	45 4321 2194	4	-	-	-		-"		
3151-3501107	45 4321 3249	48	-	-	-		-"		
20-3501105	45 4311 0571	4	-	-	-		-"		
3151-3501090-10	45 4321 2192	4	-	-	-		-"		
469-3501061-01	45 3135 4492	2	-	-	-		-"		
69-2304084	45 4315 0540	2	-	-	-		-"		
3741-3501013-10	45 3135 2169	1	-	-	-		-"		
3741-3501012-10	45 3135 2168	1	-	-	-		-"		
51-3506013	45 4311 2180	8	-	-	-		-"		
12-3501081	45 4511 0880	4	-	-	-		-"		
452-3501082	45 3111 1325	2	-	-	-		-"		
3741-3501085	45 3135 2179	2	-	-	-		-"		
3151-3501048	45 4321 2189	4	-	-	-		-"		
69-3507068	45 4315 0924	4	-	-	-		-"		
469-3501049	45 4316 2534	4	-	-	-		-"		

\* - В комплектации с передним мостом 31512-2300011-20, 31512-2300011-53, 31512-2300011-55, 3153-2300011-10, 3153-2300011-12

УАЗ-31512, УАЗ-31514, УАЗ-31519

5-87225-025-8

До изменения			После изменения				Взаимозаменяемость	Подгруппа каталога	Время введения изменения (месяц и год)
Обозначение детали	Код ОКП	Кол-во	Обозначение детали	Код ОКП	Кол-во	Наименование			
469-3501010	45 4316 0593	1	3151-3501010	45 4316 0593	1	Тормоз передний правый в сборе	С	5-87225-025-8 подг.3501*	
469-3501011	45 4316 0594	1	3151-3501011	-	1	Тормоз передний левый в сборе	С		
-	-	-	469-3501041-01	45 4316 2049	2	Цилиндр колесный переднего тормоза левый	С	-"	
469-3501040	45 4316 2048	2	469-3501040-01	-	2	Цилиндр колесный переднего тормоза правый	С	-"	
20-3501028	45 4311 0210	4	3151-3501028	45 4321 0436	4	Втулка опорного пальца	С	-"	
12-3501030	45 4511 0860	4	3151-3501030	45 4521 0437	4	Шайба опорных пальцев	С	-"	
12-3501068	45 4511 0877	4	3151-3501068	45 4521 0438	4	Палец опорных колодок переднего тормоза	С	-"	
469-3501095	45 4511 0884	4	469-3501095	45 4316 2588	4	Колодка переднего тормоза в сборе	С	-"	
469-3501090	45 4511 0883	4	469-3501090	45 4316 2532	4	Колодка и фрикционная накладка переднего тормоза в сборе	С	-"	
469-3501061	45 4316 0605	2	469-3501061-01	45 4316 4492	2	Маслоотражатель переднего тормоза	С	-"	
452-3501038-10	45 3111 6260	4	3151-3501038	45 4321 0390	4	Болт регулировочного эксцентрика	С	-"	
69-3501037-01	45 4315 2844	4	3151-3501037	45 4321 6528	4	Пружина регулировочного эксцентрика	С	-"	
20-3501036-Б	45 4311 0213	4	3151-3501036	45 4321 0389	4	Эксцентрик регулировочный колодок	С	-"	
469-3501087	45 4316 0602	2	3151-3501087	45 4321 0391	2	Трубка соединительная колесных цилиндров задняя	С	-"	
12-3501081	45 4511 0880	4	3151-3501081	45 4321 1880	4	Муфта соединительная	С	-"	

\* - В комплектации с передним мостом 3151-2300011



УАЗ-31512, УАЗ-31514, УАЗ-31519

5-87225-025-8

До изменения			После изменения				Взаимозаменяемость	Подгруппа каталога	Время введения изменения (месяц и год)
Обозначение детали	Код ОКП	Кол-во	Обозначение детали	Код ОКП	Кол-во	Наименование			
М-2068-С	45 4311 0646	4	69-3507068	45 4315 0924	4	Стержень чашек прижимной пружины	С	5-87225-025-8 подг.3501*	
12-3501049	45 4511 0872	4	469-3501049	45 4316 2534	4	Колпачок защитный перепускного клапана	С		
12-3501048	45 4511 0871	4	3151-3501048	45 4321 2189	4	Клапан перепускной	С	-"	
250515-П8	45 9553 9080	4	250515-П29	45 9553 1060	4	Гайка М12х1,25	С	-"	
3741-3502010	45 3135 1004	1	3741-3502010-20	45 3135 3251	1	Тормоз задний правый в сборе	С	5-87225-025-8 подг.3502	
3741-3502011	45 3135 1005	1	3741-3502011-20	45 3135 3252	1	Тормоз задний левый в сборе	С		
3151-3502040	45 4321 0331	2	3151-3502040-20	45 4321 6927	2	Цилиндр колесный в сборе	С	-"	
20-3501106	45 4311 0572	2	20-3501106	25 7131 3712	2	Накладка фрикционная задней колодки	С	-"	
69-3501037-01	45 4315 2844	4	3151-3501037	45 4321 6258	4	Пружина регулировочного эксцентрика колодок	С	-"	
20-3501105	45 4311 0571	2	20-3501105	25 7131 3713	2	Накладка фрикционная передней колодки	С	-"	
3151-3502046	45 4321 0333	2	3151-3502046-20	45 4321 6916	2	Цилиндр колесный	С	-"	
12-3501048	45 4511 0871	2	3160-3501048	45 3149 0121	2	Клапан перепускной колесного цилиндра	С	-"	
250515-П8	45 9553 1060	4	250515-П29	45 9553 1060	4	Гайка М12х1,25	С	-"	
3741-3502010-10	45 3135 2185	1	-	-	-			5-87225-025-8 подг.3502**	
3741-3502011-10	45 3135 2186	1	-	-	-				
3151-3502040-10	45 4321 2199	2	-	-	-			-"	
М-2066-С	45 4311 0002	4	-	-	-			-"	
М-2065-С	45 4311 0344	4	-	-	-			-"	
290605-П29	45 9952 1214	6	-	-	-			-"	

\* - В комплектации с передним мостом 3151-2300011

\*\* - В комплектации с задним мостом 3741-2400010-20 и 31512-2400010-30

УАЗ-31512, УАЗ-31514, УАЗ-31519

5-87225-025-8

До изменения			После изменения				Взаимозаменяемость	Подгруппа каталога	Время введения изменения (месяц и год)
Обозначение детали	Код ОКП	Кол-во	Обозначение детали	Код ОКП	Кол-во	Наименование			
3151-3501070	45 4321 2109	2	-	-	-		5-87225-025-8 подг.3502*		
3151-3502091-10	45 4321 2202	2	-	-	-		"-		
3151-3501107	45 4321 3249	40	-	-	-		"-		
3151-3501095-10	45 4321 2194	4	-	-	-		"-		
20-3501106	45 4311 0572	2	-	-	-		"-		
3160-3502042	45 3149 0457	4	-	-	-		"-		
3160-3502025	45 3149 0455	4	-	-	-		"-		
3160-3502014	45 3149 0453	2	-	-	-		"-		
3151-3502051	45 4321 0789	8	-	-	-		"-		
3160-3502057	45 3149 0460	4	-	-	-		"-		
469-3501061-01	45 4316 4492	2	-	-	-		"-		
3151-3501028-10	45 4321 2187	4	-	-	-		"-		
252136-П2	45 9816 6067	12	-	-	-		"-		
290753-П29	45 9952 1486	12	-	-	-		"-		
12-3501035	45 5411 0862	2	-	-	-		"-		
3151-3502030-10	45 4321 2198	2	-	-	-		"-		
3151-3502068-10	45 4321 2201	4	-	-	-		"-		
М-2067-С	45 4311 0003	4	-	-	-		"-		
3151-3501090-10	45 4321 2192	2	-	-	-		"-		
20-3501105	45 4311 0571	2	-	-	-		"-		
69-2304084	45 4315 0540	2	-	-	-		"-		
3151-3502046-10	45 4321 2200	2	-	-	-		"-		
3151-3502058	45 4321 0898	4	-	-	-		"-		
3151-3501048	45 4321 2189	2	-	-	-		"-		
69-3507068	45 4315 0924	4	-	-	-		"-		
469-3501049	45 4316 2534	2	-	-	-		"-		
252135-П2	45 9816 6046	4	-	-	-		"-		

\* - В комплектации с задним мостом 3741-2400010-20 и 31512-2400010-30

УАЗ-31512, УАЗ-31514, УАЗ-31519

5-87225-025-8

До изменения			После изменения				Взаимозаменяемость	Подгруппа каталога	Время введения изменения (месяц и год)
Обозначение детали	Код ОКП	Кол-во	Обозначение детали	Код ОКП	Кол-во	Наименование			
201452-П29	45 9346 1518	4	-	-	-			5-87225-025-8 подг.3502*	
252137-П2	45 9815 6068	4	-	-	-				
250515-П29	45 9553 1060	4	-	-	-				
469-3502010	45 4316 0606	1	3151-3502010	45 4321 0318	1	Тормоз задний правый в сборе	С		
469-3502011	45 4316 0607	1	3151-3502011	45 4321 0319	1	Тормоз задний левый в сборе	С		
469-3502040	45 4316 2053	2	3151-3502040	45 4321 0331	2	Цилиндр колесный заднего тормоза в сборе	С		
469-3502091	45 4511 0889	2	469-3502091	45 4316 2579	2	Колодка и фрикционная накладка задняя в сборе	С		
469-3501095	45 4511 0884	4	469-3501095	45 4316 2588	4	Колодка заднего тормоза в сборе	С		
20-3501106	45 4311 0572	2	20-3501106	25 7131 3712	2	Накладкафрикционная задней колодки заднего тормоза	С		
469-3502012	45 4316 0608	2	3151-3502012	45 4321 0392	2	Щит заднего тормоза в сборе	С		
452-3501038-10	45 3111 6260	4	3151-3501038	45 4321 0390	4	Болт регулировочного эксцентрика	С		
69-3501037-01	45 4315 2844	4	3151-3501037	45 4321 6258	4	Пружина регулировочного эксцентрика	С		
20-3501036-Б	45 4311 0213	4	3151-3501036	45 4321 0389	4	Эксцентрик регулировочный колодок заднего тормоза	С		
20-3501068	45 4311 0216	4	3151-3502068	45 4321 0439	4	Палец опорный колодок заднего тормоза	С		
20-3501030	45 4311 0211	2	3151-3501030	45 4321 0440	2	Пластина опорных пальцев	С		

\* - В комплектации с задним мостом 3151-2400010

УАЗ-31512, УАЗ-31514, УАЗ-31519

5-87225-025-8

До изменения			После изменения				Взаимоза-меняемость	Подгруппа каталога	Время введения изменения (месяц и год)
Обозначение детали	Код ОКП	Кол-во	Обозначение детали	Код ОКП	Кол-во	Наименование			
20-3501028	45 4311 0210	4	3151-3501028	45 4321 0436	4	Эксцентрик опорного пальца	С	5-87225-025-8 подг.3502*	
20-3501105	45 4311 0571	2	20-3501105	25 7131 3713	2	Накладка фрикционная передней колодки	С		
469-3501090	45 4511 0883	2	469-3501090	45 4316 2532	2	Колодка и фрикционная накладка заднего тормоза	С	-"	
469-3501061	45 4316 0605	2	469-3501061-01	45 4316 4492	2	Маслоотражатель заднего тормоза	С	-"	
250515-П8	45 9553 9060	4	250515-П29	45 9553 1060	4	Гайка М12х1,25	С	-"	
20-3501058	45 4311 0570	4	3151-3502058	45 4321 0898	4	Колпак защитный цилиндра	С	-"	
469-3501051	45 4316 2286	8	3151-3502051	45 4321 0789	8	Кольцо уплотнительное поршня	С	-"	
469-3501042	45 4316 2050	4	3151-3502042	45 4321 0332	4	Поршень колесного цилиндра заднего тормоза в сборе	С	-"	
12-3501053	45 4511 0875	2	3151-3501053	45 4321 0334	2	Пружина колесного цилиндра	С	-"	
20-3501046-Б	45 4311 0214	2	3151-3501046	45 4321 0333	2	Цилиндр колесный заднего тормоза	С	-"	
М-2068-С	45 4311 0646	4	69-3507068	45 4315 0924	4	Стержень чашек прижимной пружины	С	-"	
12-3501049	45 4511 0872	2	469-3501049	45 4316 2534	2	Колпачок перепускного клапана	С	-"	
12-3501048	45 4511 0871	2	3151-3501048	45 4321 2139	2	Клапан перепускной колесного цилиндра	С	-"	
469-3505023	45 4316 2856	1	3160-3505023	45 4316 0881	1	Винт держателя пружины первичного поршня	С	5-87225-025-8 подг.3505	
469-3505021	45 4316 2061	1	3160-3505021	45 4136 0880	1	Держатель пружины первичного поршня	С		

\* - В комплектации с задним мостом 3151-2400010

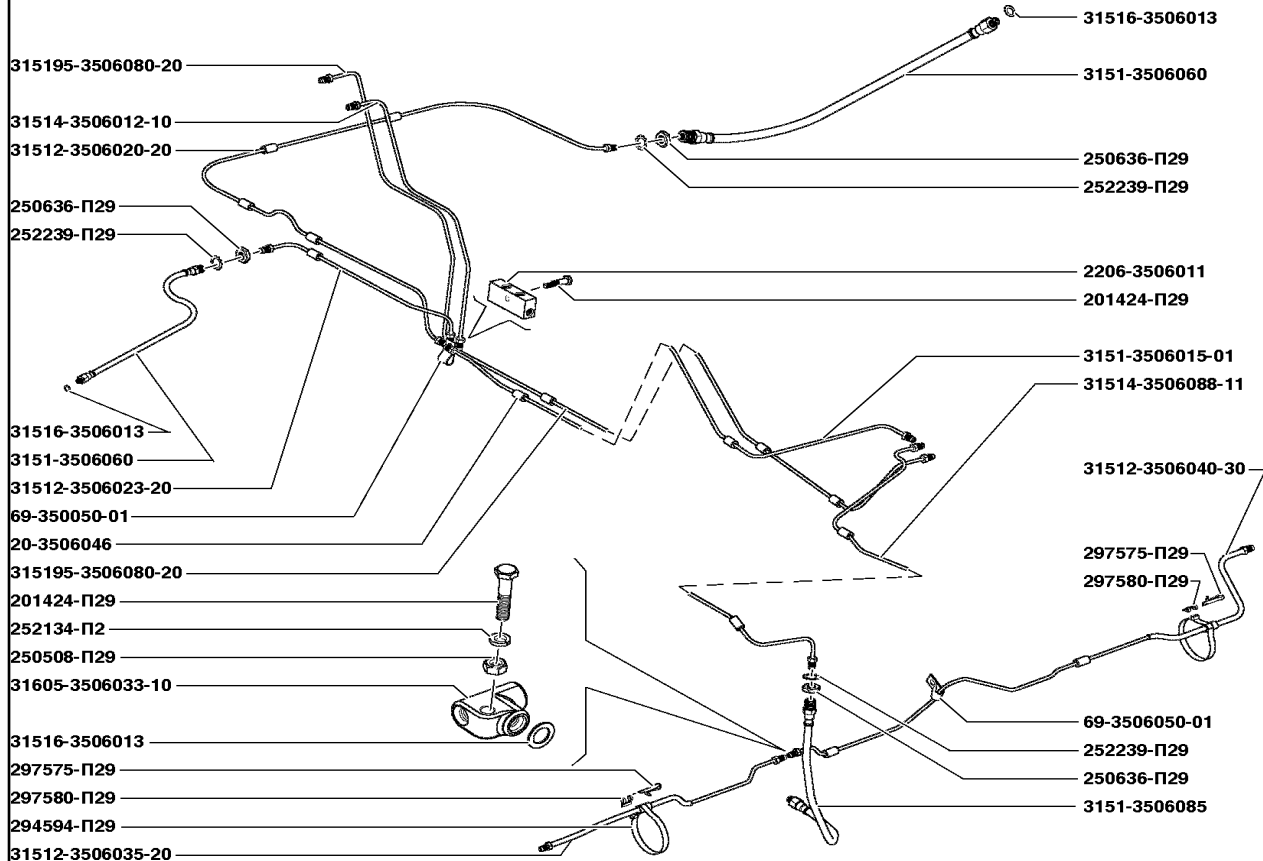
УАЗ-31512, УАЗ-31514, УАЗ-31519

5-87225-025-8

До изменения			После изменения				Взаимозаменяемость	Подгруппа каталога	Время введения изменения (месяц и год)
Обозначение детали	Код ОКП	Кол-во	Обозначение детали	Код ОКП	Кол-во	Наименование			
469-3505029	45 4316 2057	1	3151-3505029	45 4321 5688	1	Поршень первичный	С	5-87225-025-8 подг.3505 "-	
469-3505028	45 4316 2056	2	3160-3505028	45 4136 0882	2	Поршень первичный с пружинной в сборе	С		
469-3505048	45 4316 2064	1	-	-	-	-	С	5-87225-025-8 подг.3506 "-	
469-3505042	45 4316 2066	1	3160-3505042	45 4136 0883	1	Поршень вторичный	С		
-	-	-	31514-3506012-10	-	1	Трубка от перв. камеры гл.цилин дра к соединителю	С		
-	-	-	3151-3506015-01	-	1	Трубка от центрального соедини теля к регулятору давления тор мозов	С	-	
-	-	-	31512-3506020-20	-	1	Трубка от соединителя к правом у переднему гибкому шлангу	С	-	
-	-	-	31512-3506023-20	-	1	Трубка от соединителя к левому переднему гибкому шлангу	С	-	
-	-	-	31512-3506035-20	-	1	Трубка от тройника к левому за днему гидротормозу	С	-	
-	-	-	31512-3506035-30	-	1	Трубка от тройника к левому за днему гидротормозу	С	-	
-	-	-	31512-3506040-30	-	1	Трубка от тройника к правому з аднему гидротормозу	С	-	
-	-	-	31512-3506040-40	-	1	Трубка от тройника к правому з аднему гидротормозу	С	-	
-	-	-	3151-3506060	-	2	Шланг гибкий тормозов	С	-	
-	-	-	315195-3506080-20	-	1	Трубка от вторичной камеры гл. цилиндра к регулятору давления	С	-	
-	-	-	3151-3506085	-	1	Шланг гибкий тормозов	С	-	

После изменения

Номер рисунка

5-87225-025-8  
рис. 110

Лист 30

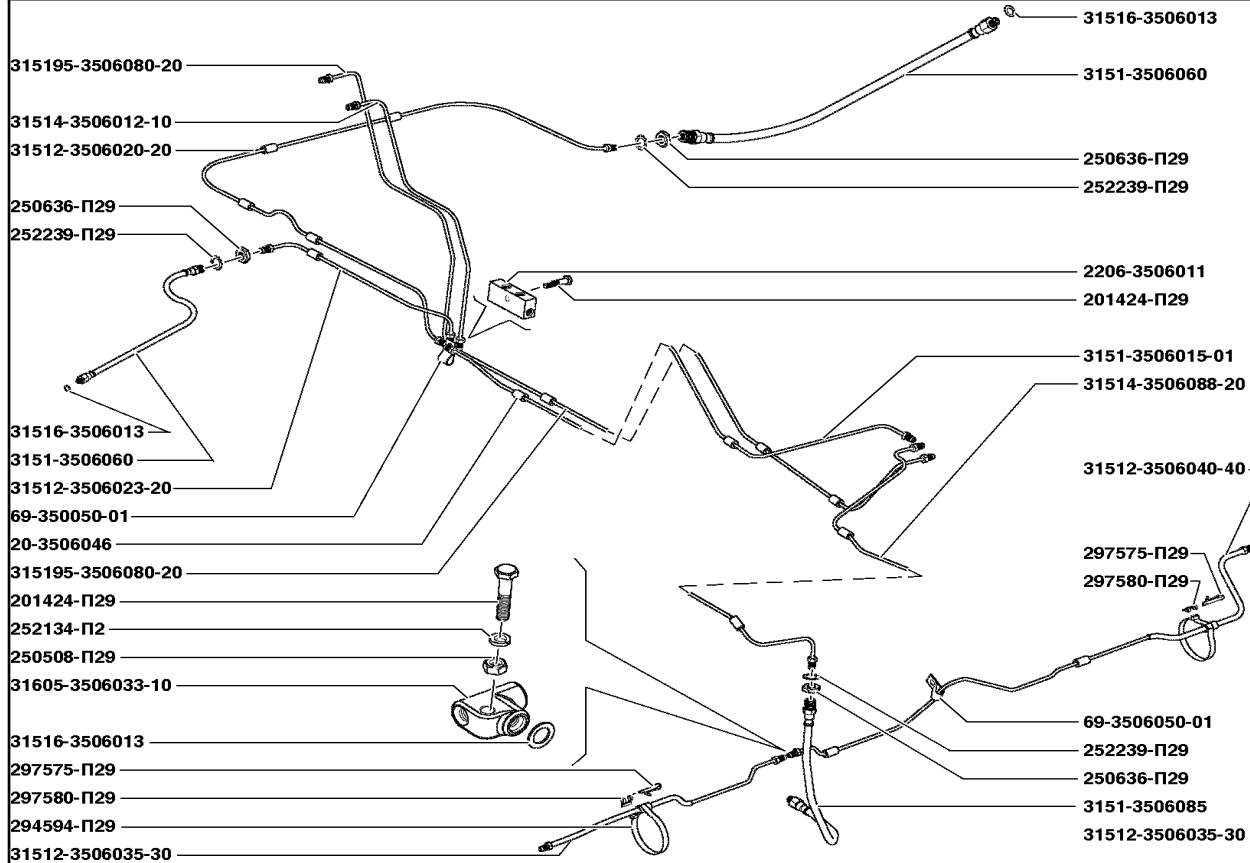
УАЗ-31512, УАЗ-31514, УАЗ-31519

5-87225-025-8

До изменения			После изменения				Взаимозаменяемость	Подгруппа каталога	Время введения изменения (месяц и год)
Обозначение детали	Код ОКП	Кол-во	Обозначение детали	Код ОКП	Кол-во	Наименование			
-	-	-	31514-3506088-11	-	1	Трубка от регулятора давления к заднему гибкому шлангу	С	5-87225-025-8 подг.3506 "-"	
-	-	-	31514-3506088-20	-	1	Трубка от регулятора давления к заднему гибкому шлангу	С		
-	-	-	201424-П29	-	2	Болт М6х30	С	"-"	
-	-	-	250508-П29	-	1	Гайка М6-6Н	С	"-"	
-	-	-	250636-П29	-	3	Гайка М16х1,5	С	"-"	
-	-	-	252134-П2	-	2	Шайба 6	С	"-"	
-	-	-	252239-П29	-	3	Шайба 16	С	"-"	
-	-	-	297575-П29	-	2	Шплинт 6,4х22	С	"-"	
-	-	-	297580-П29	-	2	Пряжка хомутика для шлангов	С	"-"	
-	-	-	297594-П29	-	2	Лента стяжная	С	"-"	
-	-	-	2206-3506011	-	1	Соединитель центральный	С	"-"	
-	-	-	31516-3506013	-	3	Трубопровод гидротормозов	С	"-"	
-	-	-	31605-3506033-10	-	1	Прокладка болта крепления гибк ого шланга	С	"-"	
-	-	-	20-3506046	-	24	Тройник трубопроводов гидротормозов	С	"-"	
-	-	-	69-3506050-01	-	2	Трубка защитная крепления труб опроводов	С	"-"	
-	-	-	31512-3506015	-	1	Хомутик	С	"-"	
-	-	-	31512-3506020	-	1	Трубка от соединителя к регуля тору тормозных сил	С	"-"	
-	-	-	31512-3506020	-	1	Трубка от соединителя к правому у переднему гибкому шлангу	С	"-"	
-	-	-	31512-3506023-10	-	1	Трубка от соединителя к левому переднему гибкому шлангу	С	"-"	
-	-	-	469-3506035	-	1	Трубка от тройника к левому заднему гидротормозов	С	"-"	

После изменения

Номер рисунка

5-87225-025-8  
рис. 111

Лист 32



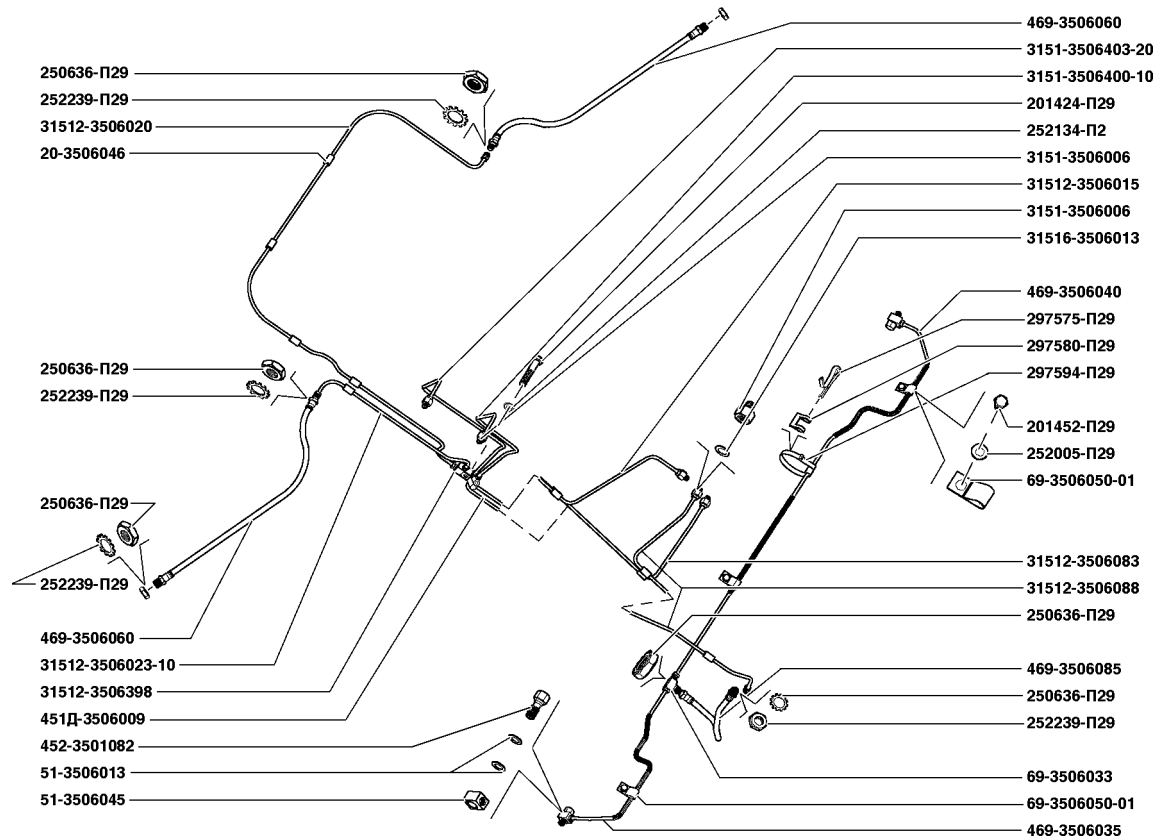
УАЗ-31512, УАЗ-31514, УАЗ-31519

5-87225-025-8

До изменения			После изменения				Взаимозаменяемость	Подгруппа каталога	Время введения изменения (месяц и год)
Обозначение детали	Код ОКП	Кол-во	Обозначение детали	Код ОКП	Кол-во	Наименование			
-	-	-	469-3506040	-	1	Трубка от тройника к пр.заднем у гидротормозу	С	5-87225-025-8 подг.3506	
-	-	-	469-3506060	-	2	Шланг гибкий тормозов	С		
-	-	-	31512-3506083	-	1	Трубка от соединительной муфты к регулятору тормозных сил	С	-"	
-	-	-	469-3506085	-	1	Шланг гибкий тормозов	С	-"	
-	-	-	31512-3506088	-	1	Трубка от регулятора давления к заднему гибкому шлангу	С	-"	
-	-	-	3151-3506400-10	-	1	Трубка от первичной камеры гл. цилиндра к центр. соединителю	С	-"	
-	-	-	3151-3506403-20	-	1	Трубка	С	-"	
-	-	-	201424-П29	-	1	Болт М6х30	С	-"	
-	-	-	201452-П29	-	3	Болт М8х12	С	-"	
-	-	-	250636-П29	-	6	Гайка М16х1,5	С	-"	
-	-	-	252005-П29	-	3	Шайба 8	С	-"	
-	-	-	252134-П2	-	1	Шайба 6	С	-"	
-	-	-	252239-П29	-	6	Шайба 16	С	-"	
-	-	-	297575-П29	-	1	Шплинт 6,4х22	С	-"	
-	-	-	297580-П29	-	1	Пряжка хомутика для шлангов	С	-"	
-	-	-	297594-П29	-	1	Лента стяжная	С	-"	
-	-	-	452-3501082	-	2	Болт соединительной муфты колесного цилиндра переднего тормоза	С	-"	
-	-	-	3151-3506006	-	5	Штуцер главного цилиндра тормоза	С	-"	
-	-	-	45150-3506009	-	1	Муфта соединительная трубопроводов тормозов	С	-"	

После изменения

Номер рисунка

5-87225-025-8  
рис. 112

Лист 34

УАЗ-31512, УАЗ-31514, УАЗ-31519

5-87225-025-8

До изменения			После изменения				Взаимозаменяемость	Подгруппа каталога	Время введения изменения (месяц и год)
Обозначение детали	Код ОКП	Кол-во	Обозначение детали	Код ОКП	Кол-во	Наименование			
-	-	-	51-3506013	-	4	Прокладка соединительного болта тройника гл.цилиндра тормоза	С	5-87225-025-8 подг.3506	
-	-	-	31516-3506013	-	5	Прокладка болта крепления гибк ого шланга	С	-"	
-	-	-	69-3506033	-	1	Тройник	С	-"	
-	-	-	51-3506045	-	2	Муфта соединительная	С	-"	
-	-	-	20-3506046	-	20	Трубка защитная крепления трубопроводов	С	-"	
-	-	-	69-3506050-01	-	4	Хомутик	С	-"	
-	-	-	31512-3506398	-	1	Соединитель центральный трубопроводов гидротормозов	С	-"	
252003-П29	45 9811 1204	1	-	-	-			5-87225-025-8 подг.3508	
3160-3508015	45 3149 0518	1	-	-	-			5-87225-025-8 подг.3508*	
3160-3508034	45 3149 0523	1	-	-	-			-"	
260031-П29	45 9862 1032	1	-	-	-			-"	
3160-3508052	45 3149 0528	1	-	-	-			-"	
31512-3508046		1	-	-	-			-"	
3160-3508030	45 3149 0522	1	-	-	-			-"	
3160-3508021	45 3149 0519	1	-	-	-			-"	
3160-3508028	45 3149 052-	1	-	-	-			-"	
3160-3508025	45 3149 0520	1	-	-	-			-"	
3160-3508039		1	-	-	-			-"	
3160-3508036	45 3149 2997	1	-	-	-			-"	
252239-П29	45 9816 6479	1	-	-	-			-"	
3160-3508091	45 3149 2980	1	-	-	-			-"	

\* - В комплектации с коробкой передач 3153-1700010

УАЗ-31512, УАЗ-31514, УАЗ-31519

5-87225-025-8

До изменения			После изменения				Взаимозаменяемость	Подгруппа каталога	Время введения изменения (месяц и год)
Обозначение детали	Код ОКП	Кол-во	Обозначение детали	Код ОКП	Кол-во	Наименование			
252156-П2	45 9816 6007	2	-	-			5-87225-025-8 подг.3508*		
201499-П29	45 9346 1261	2	-	-			"-		
201457-П29	45 9346 1523	2	-	-			"-		
252135-П2	45 9816 6046	2	-	-			"-		
252038-П29	45 9811 1256	2	-	-			"-		
258038-П29	45 9871 1049	2	-	-			"-		
3160-3508068	45 3149 0530	1	-	-			"-		
451Д-3508055	45 3111 0777	1	-	-			"-		
3160-3508096	45 3149 060-	1	-	-			"-		
31601-3508087	45 3149 3219	1	-	-			"-		
258054-П29	45 9871 1068	2	-	-			"-		
469-3508050	45 4316 1869	1	-	-			"-		
260034-П29	45 9862 1035	1	-	-			"-		
450-1602113-01	45 3111 7492	1	-	-			"-		
250611-П29	45 9553 1256	1	-	-			"-		
31601-3508043		1	-	-			"-		
31601-3508042		1	-	-			"-		
252016-П29	45 9811 6209	1	-	-			"-		
31601-3508156	45 3149 3223	1	-	-			"-		
3160-3508150	45 3149 0537	1	-	-			"-		
51-1106175	45 3114 037-	1	-	-			"-		
31601-3508160	45 3149 3224	1	-	-			"-		
31512-1104110	45 4321 1732	2	31512-1104090	-	2	Хомут червячный	5-87225-025-8 подг.3554		
3741-3554052	45 3235 2901	1	-	-	-		"-		
665.3701000		1	665.3701000-01	-	1	без изм.	С 5-87225-025-8 подг.3701		

\* - В комплектации с коробкой передач 3153-1700010

УАЗ-31512, УАЗ-31514, УАЗ-31519

5-87225-025-8

До изменения			После изменения				Взаимозаменяемость	Подгруппа каталога	Время введения изменения (месяц и год)
Обозначение детали	Код ОКП	Кол-во	Обозначение детали	Код ОКП	Кол-во	Наименование			
69-3703011	45 4315 2954	1	-	-	-		5-87225-025-8 подг.3703		
452-3703039	45 3111 1449	2	-	-	-		-"		
21-3703087-А	45 4312 1757	1	-	-	-		-"		
452-3703038	45 3135 3125	1	-	-	-		-"		
3151-3703115	45 4321 4519	2	-	-	-		-"		
469-3703200	45 4316 2601	1	-	-	-		-"		
252134-П2	45 9816 6045	7	-	-	-		-"		
201418-П29	45 9346 1504	7	-	-	-		-"		
3151-3703080	45 4321 0047	1	-	-	-		-"		
250610-П29	45 9553 1255	2	-	-	-		-"		
252005-П29	45 9811 1206	2	-	-	-		-"		
3151-3703087	45 4321 4396	1	-	-	-		-"		
3741-3703200	45 3135 3061	1	-	-	-		-"		
69-3703010	45 4315 2953	1	-	-	-		-"		
3741-3805020	45 3114 4967	1	-	-	-		-"		
51-3704100	45 3114 4967	2	-	-	-		5-87225-025-8 подг.3704		
3160-3704217	45 4227 0250	1	-	-	-		-"		
3160-3704010-10	-	1	31514-3704010	-	1	Выключатель зажигания 23.3704	С	-"	
31512-3708001-20	45 7375 1514	1	42.3708000	-	1	Стартер 42.3708 в сборе	С	5-87225-025-8 подг.3708	
П315-3709000-01	45 7343 1116	1	671.3709000	45 7343 1228	1	Переключатель стеклоочистителя и стеклоомывателя в сборе		5-87225-025-8 подг.3709	
3151-3710040-01	45 7373 4233	1	3151-3710040	-	1	Выключатель аварийной сигнализации 24.3710		5-87225-025-8 подг.3710	
-	-	-	3151-3710040-01	-	1	Выключатель аварийной сигнализации 245.3710	С	-"	

УАЗ-31512, УАЗ-31514, УАЗ-31519

5-87225-025-8

До изменения			После изменения				Взаимозаменяемость	Подгруппа каталога	Время введения изменения (месяц и год)
Обозначение детали	Код ОКП	Кол-во	Обозначение детали	Код ОКП	Кол-во	Наименование			
31512-3710010	45 4321 1842	1	3741-3710060-01	-	1	Выключатель заднего противотуманного фонаря	С	5-87225-025-8 подг.3710	
ВК418-3716000	45 7373 4291	1	3741-3710500	-	1	Выключатель света заднего хода ВК-418	С		-"
-	-	-	3741-3710500-01	-	1	Выключатель света заднего хода ВК-418-А	С	-"	
-	-	-	3741-3710500-02	-	1	Выключатель света заднего хода 2126.3710	С	-"	
-	-	-	3741-3710500-03	-	1	Выключатель света заднего хода ВК418-Д	С	-"	
-	-	-	3741-3710500-04	-	1	Выключатель света заднего хода 8802.3710	С	-"	
-	-	-	3741-3710500-05	-	1	Выключатель света заднего хода 89.3710	С	-"	
3741-3711010-01	45 7332 1459	2	3741-3710518	-	1	Прокладка	С	-"	
-	-	-	-	-	-	-	-	5-87225-025-8 подг.3711	
-	-	-	31514-3712010	-	2	Фонарь передний ПФ 130.11	С	5-87225-025-8 подг.3712	
ПП158-3713000	45 7373 7441	6	3741-3714329-01	-	7	Патрон ламп освещения приборов в сборе	С	5-87225-025-8 подг.3713	
-	-	-	3741-3714010	-	1	Плафон ВОС-3714	С	5-87225-025-8 подг.3714	
1/32742/01	45 9632 1027	2	240037-П29	45 9632 1027	2	Винт М5х16	С	-"	
252133-П2	45 9816 6044	2	-	-	-	-	-	-"	
ФП12-3716100-Б	45 7342 5033	1	-	-	-	-	-	-"	
ФП12-3716101-Б	45 7342 5073	1	-	-	-	-	-	-"	
ФП12-3716000-Б	45 7372 3067	1	3151-3714200	-	1	Фонарь освещения кабины	С	-"	
1/32762/01	45 9962 2395	2	1/76712/01	45 9979 2271	2	ФП12-Б Винт М6х16	С	-"	

УАЗ-31512, УАЗ-31514, УАЗ-31519

5-87225-025-8

До изменения			После изменения				Взаимозаменяемость	Подгруппа каталога	Время введения изменения (месяц и год)
Обозначение детали	Код ОКП	Кол-во	Обозначение детали	Код ОКП	Кол-во	Наименование			
ПД308Б-3715300-Б	45 7374 7235	1	469-3715300	-	1	Лампа подкапотная ПД308-Б	С	5-87225-025-8 подг.3715	
-	-	-	31512-3715010	-	1	Лампа переносная	С	"-	
-	-	-	2206-3716010	-	2	Фонарь задний ФП132А	С	5-87225-025-8 подг.3716	
-	-	-	3741-3716010-01	45 7372 0484	2	Фонарь задний ФП132А-05	С	"-	
ФП135-3716010-В	45 7372 5492	1	3741-3716015	-	1	Фонарь заднего хода ФП-135В	С	"-	
-	-	-	3741-3716015-01	-	1	Фонарь заднего хода ФП-135В	С	"-	
-	-	-	31512-3716015	-	1	Фонарь заднего хода ФП-135В	С	"-	
396201-3716010	45 7373 5615	1	3962-3716010	45 7372 0257	1	Задний противотуманный фонарь 2452.3716	С	"-	
А12-5	43 6621 2135	2	А12-10	-	2	Лампа электрическая	С	5-87225-025-8 подг.3717	
252134-П2	45 9816 6045	2	252154-П2	45 9816 6005	2	Шайба 6 пружинная	С	"-	
ФП131-3717010	45 7372 6037	1	3741-3717010-01	-	1	Фонарь освещения номерного знака ФП131А-01	С	"-	
31512-3724013	45 4321 0307	1	-	-	-	-	-	5-87225-025-8 подг.3724	
31512-3724015-76	45 4321 2818	1	31512-3724015-76	-	1	Жгут проводов 2 основной	С	"-	
31514-3724015-76	45 4321 3448	1	31514-3724015-76	-	1	Жгут проводов 2 основной	С	"-	
31512-3724130	-	1	-	-	-	-	-	"-	
31512-3724042-10	-	1	31514-3724043	-	1	Провод плафона	С	"-	
31519-3724042	-	1	-	-	-	-	-	"-	
-	-	-	3153-3709005	-	1	Подрулевые переключатели 95.3709	-	5-87225-025-8 подг.3726	
-	-	-	31514-3726020	-	2	Указатель поворота УП101Г5-01	С	"-	
250510-П29	45 9553 1055	2	-	-	-	-	-	5-87225-025-8 подг.3743	
252135-П29	45 9816 6046	2	-	-	-	-	-	"-	

УАЗ-31512, УАЗ-31514, УАЗ-31519

5-87225-025-8

До изменения			После изменения				Взаимозаменяемость	Подгруппа каталога	Время введения изменения (месяц и год)
Обозначение детали	Код ОКП	Кол-во	Обозначение детали	Код ОКП	Кол-во	Наименование			
3151-3743010	45 7372 8061	2	-	-	-		5-87225-025-8 подг.3743		
31512-3743020		2	-	-	-		"-		
210380-П29	45 9382 1046	2	-	-	-		"-		
252174-П29	45 9216 1454	2	-	-	-		"-		
1/32760/01	45 9962 2389	1	-	-	-		"-		
31512-3747010	-	1	-	-	-		"-		
31512-3747010-01	-	1	-	-	-		"-		
31512-3747010-20+	-	1	-	-	-		"-		
12.3708200	45 7374 7408	4	-	-	-		5-87225-025-8 подг.3803		
-	-	-	125.3803010	-	1	Фонарь контрольной лампы в сборе	С	"-	
-	-	-	121.3803010	-	1	Фонарь контрольной лампы в сборе	С	"-	
223043-П29	45 9422 1085	3	233043-П29	-	3	Винт М5х22	С	5-87225-025-8 подг.3805	
УБ126-3806010	45 7382 1091	1	13.3806010	-	1	Приемник указателя уровня топлива в сборе	С	5-87225-025-8 подг.3806	
УК145-3807010	45 7382 2087	1	14.3807010	-	1	Приемник указателя температуры охлаждающей жидкости в сборе	С	5-87225-025-8 подг.3807	
УК130-3810010	45 7382 3067	1	15.3810010	-	1	Приемник указателя давления масла в сборе	С	5-87225-025-8 подг.3810	
АП110-3811010	45 7383 1064	1	21.3812010	-	1	Ампермерт сборе	С	5-87225-025-8 подг.3812	
3151-3901008	39 2695 1125	1	31512-3901008-11	-	1	Набор шоферского инструмента	С	5-87225-025-8 подг.3901	
3151-3901010	45 4321 3335	1	31512-3901024-11	-	1	Сумка инструментальная малая	С	"-	
3151-3901207-01	45 4321 2415	1	-	-	-		"-		



УАЗ-31512, УАЗ-31514, УАЗ-31519

5-87225-025-8

До изменения			После изменения				Взаимозаменяемость	Подгруппа каталога	Время введения изменения (месяц и год)
Обозначение детали	Код ОКП	Кол-во	Обозначение детали	Код ОКП	Кол-во	Наименование			
3151-3901440	45 4321 2466	1	3151-3901440-10	-	1	Ключ торцовый «22 «для гаек колес	С	5-87225-025-8 подг.3901	
31512-3901476	45 4321 2698	1	31512-3901476-10	-	1	Ключ торцовый свечной «21»	С	"-	
3151-3901143	45 4321 2693	1	3151-3901143-10	-	1	Ключ торцовый «55»	С	"-	
3151-3901675	45 4321 2700	1	-	-	-			"-	
3151-3901324	45 4321 2696	1	-	-	-			"-	
3151-3901205	45 4321 2759	1	-	-	-			"-	
3151-3901281	45 4321 2465	1	-	-	-			"-	
3151-3901282	45 4321 4398	1	-	-	-			"-	
3151-3901215	-	1	-	-	-			"-	
-	-	-	3151-3913010-01	-	*	Домкрат	С	5-87225-025-8 подг.3913	
-	-	-	3151-3913010-02	-	*	Домкрат	С	"-	
-	-	-	31512-3913010-01	-	*	Домкрат ромбический винтовой	С	"-	
3151-3917010-01	-	1	-	-	-			5-87225-025-8 подг.3917	
-	-	-	3151-5304040	4543214166	1	Облицовка крышки	С	5-87225-025-8 подг.5304	
31514-6100014	-	2	31514-6100014-10	45 4321 4578	2	без изм.	С	5-87225-025-8 подг.6100	
31514-6100015	-	2	31514-61000-10	45 4321 4578	2	"-	С	"-	
240817-П29	45 9542 1015	16	-	-	-			"-	
469-6107050	45 4316 1303	4	-	-	-			"-	
469-6107052	45 4316 1305	4	-	-	-			5-87225-025-8 подг.6105	
3151-6205163	45 4321 2382	2	-	-	-			"-	
3151-6205197	-	4	3151-6205198	45 4321 4200	4	Облицовка внутренней ручки	С	"-	

\* — по выбору

УАЗ-31512, УАЗ-31514, УАЗ-31519

5-87225-025-8

До изменения			После изменения				Взаимозаменяемость	Подгруппа каталога	Время введения изменения (месяц и год)
Обозначение детали	Код ОКП	Кол-во	Обозначение детали	Код ОКП	Кол-во	Наименование			
-	-	-	3153-6107018	45 4331 0087	4	Уплотнитель проема двери	С	5-87225-025-8 подг.6107	
-	-	-	3153-6107019	-	4	-"-	С	-"-	
469-6110010	45 4316 1306	1	31519-6110010	45 4321 5295	1	Надставка передней двери правая в сборе	С	5-87225-025-8 подг.6110	
469-6110011	45 4316 1308	1	31519-6110011	45 4321 5296	1	Надставка передней двери левая в сборе	С	-"-	
469-6110014	45 4316 1310	1	31519-6110014	45 4321 5385	1	Надставка двери окрашенная правая	С	-"-	
469-6110015	45 4316 1311	1	31519-6110015	45 4321 5386	1	Надставка двери окрашенная левая	С	-"-	
201456-П29	45 9346 1522	6	1/38381/21	-	12	без изм.	С	5-87225-025-8 подг.6110 подг.6210	
252038-П29	45 9811 1256	6	-	-	-	-	-	-"-	
469-6210010	45 4316 1352	1	31519-6210010	45 4321 5315	1	Надставка задней двери правая в сборе	С	5-87225-025-8 подг.6210	
469-6210011	45 4316 1354	1	31519-6210011	45 4321 5316	1	Надставка задней двери левая в сборе	С	-"-	
469-6210014	45 4316 1356	1	31519-6110014	45 4321 5385	1	Надставка двери окрашенная правая	С	-"-	
469-6210015	45 4316 1357	1	31519-6110015	45 4321 5386	1	Надставка двери окрашенная левая	С	-"-	
451Д-6103036	45 3111 2552	1	-	-	-	-	-	5-87225-025-8 подг.6113	
451Д-6103037	45 3111 2557	1	-	-	-	-	-	-"-	
3303-6103050	45 3136 0236	1	-	-	-	-	-	-"-	
3303-6103051	45 3136 0237	1	-	-	-	-	-	-"-	
451Д-6103122-01	45 3111 2596	1	-	-	-	-	-	-"-	

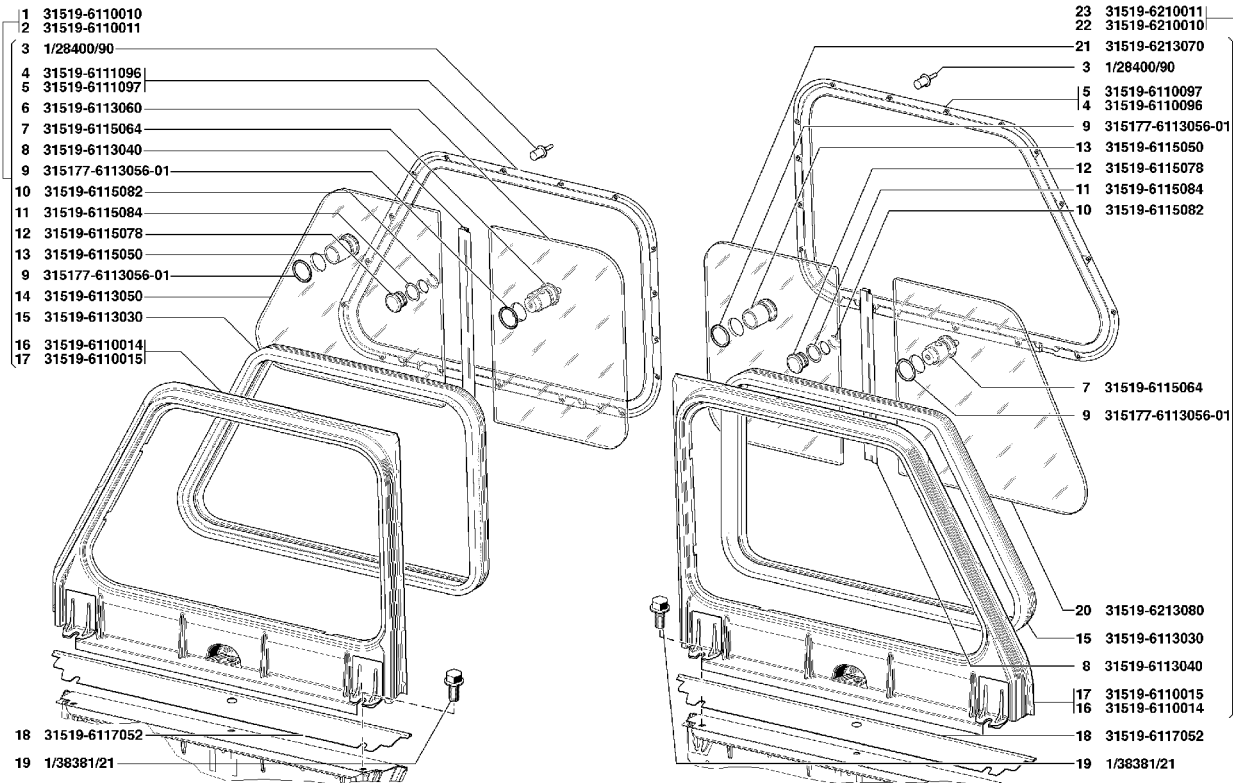
УАЗ-31512, УАЗ-31514, УАЗ-31519

5-87225-025-8

До изменения			После изменения				Взаимоза-меняемость	Подгруппа каталога	Время введения изменения (месяц и год)
Обозначение детали	Код ОКП	Кол-во	Обозначение детали	Код ОКП	Кол-во	Наименование			
451Д-6103123-01	45 3111 2600	1	-	-	-		5-87225-025-8 подг.6113		
451Д-6103128	45 3111 2602	1	-	-	-		-"		
451Д-6103129	45 3111 2603	1	-	-	-		-"		
3303-6103062	45 3136 0239	1	-	-	-		-"		
3303-6103063	45 3136 0240	1	-	-	-		-"		
3303-6103064	45 3136 0241	1	-	-	-		-"		
3303-6103065	45 3136 0242	1	-	-	-		-"		
2101-1601282	45 4213 0306	2	-	-	-		5-87225-025-8 подг.6113 подг.6213		
293185-П29	45 9811 1204	2	-	-	-		-"		
451А-5403300	45 3111 2296	6	-	-	-		-"		
355500-П	45 9964 6028	4	-	-	-		-"		
250511-П29	45 9553 1056	2	-	-	-		-"		
А-8130-В	45 4311 0309	2	-	-	-		-"		
240820-П29	45 9642 1018	4	-	-	-		-"		
252002-П29	45 9811 1203	4	-	-	-		-"		
240639-П29	45 9622 1029	4	-	-	-		-"		
451Д-6103054	45 3111 2568	2	-	-	-		-"		
451Д-6103054-Б	45 3111 2570	2	-	-	-		-"		
469-6113052-А	45 4316 1324	2	-	-	-		-"		
258918-П29	45 9852 1018	2	-	-	-		-"		
293272-П2	45 9952 6223	2	-	-	-		-"		
30-6103102	45 4311 0752	1	-	-	-		-"		
30-6103103	45 4311 0753	1	-	-	-		-"		
1/03898/01	45 9962 2216	4	-	-	-		-"		
252173-П29	45 9816 1453	4	-	-	-		-"		
469-6113220	45 4316 1330	2	-	-	-		-"		
469-6113148	45 4316 1325	2	-	-	-		-"		
469-6113222	45 4316 1332	2	-	-	-		-"		

## После изменения

Номер рисунка

5-87225-025-8  
рис. 157

УАЗ-31512, УАЗ-31514, УАЗ-31519

5-87225-025-8

До изменения			После изменения				Взаимоза-меняемость	Подгруппа каталога	Время введения изменения (месяц и год)
Обозначение детали	Код ОКП	Кол-во	Обозначение детали	Код ОКП	Кол-во	Наименование			
450-6103218	45 3111 4169	2	-	-	-		5-87225-025-8 подг.6113 подг.6213		
450-6103218-Б	45 3111 4170	2	-	-	-		-"		
469-6113212	45 4316 1329	2	-	-	-		-"		
469-6113238	45 4316 1355	2	-	-	-		-"		
469-6213036	45 4316 1361	1					5-87225-025-8 подг.6213		
469-6213037	45 4316 1363	1	-	-	-		-"		
3151-6213050	45 4321 1278	1	-	-	-		-"		
3151-6213051	45 4321 1270	1	-	-	-		-"		
469-6213122-01	45 4316 4495	1	-	-	-		-"		
469-6213123-01	45 4316 4496	1	-	-	-		-"		
469-6213128	45 4316 1385	1	-	-	-		-"		
469-6213129	45 4316 1386	1	-	-	-		-"		
469-6213062	45 4316 1369	1	-	-	-		-"		
469-6213063	45 4316 1370	1	-	-	-		-"		
469-6213064	45 4316 1371	1	-	-	-		-"		
469-6213065	45 4316 1372	1	-	-	-		-"		
256318-П29	45 9792 1039	4					5-87225-025-8 подг.6117 подг.6217		
469-6117020-02	45 4316 1847	2	-	-	-		-"		
469-6117040	45 4316 1339	1	-	-	-		-"		
469-6117041	45 4316 1340	1	-	-	-		-"		
469-6117042	45 4316 1341	2	-	-	-		-"		
469-6117044	45 4316 1342	2	-	-	-		-"		

УАЗ-31512, УАЗ-31514, УАЗ-31519

5-87225-025-8

До изменения			После изменения				Взаимозаменяемость	Подгруппа каталога	Время введения изменения (месяц и год)
Обозначение детали	Код ОКП	Кол-во	Обозначение детали	Код ОКП	Кол-во	Наименование			
469-6117045	45 4316 1343	2	-	-	-		5-87225-025-8 подг.6117 подг.6217 "-"		
256316-П29 469-6117052	45 9792 1037 45 4316 1344	30 2	-	-	-				
-	-	-	31519-6113060	45 4321 5312	2	Стекло передней надставки заднее	С	5-87225-025-8 подг.6113 "-"	
-	-	-	31519-6113050	45 4321 5311	2	Стекло передней надставки переднее	С	"-"	
-	-	-	1/28400/90	-	34	Заклепка глухая 4x7	С	5-87225-025-8 подг.6113 подг.6213 подг.6115 подг.6215 подг.6117 подг.6217 "-"	
-	-	-	31519-6111096	45 4321 5306	1	Рамка надставки двери наружная правая	С	"-"	
-	-	-	31519-6111097	45 4321 5307	1	Рамка надставки двери наружная левая	С	"-"	
-	-	-	31519-6115064	45 4321 5367	2	Ручка-запор раздвижного стекла	С	"-"	
-	-	-	31519-6113040	45 4321 5395	2	Уплотнитель надставки	С	"-"	
-	-	-	315177-6113056-01	45 4321 6585	4	Кольцо стопорное	С	"-"	
-	-	-	31519-6115082	45 4321 6087	2	Шайба	С	"-"	
-	-	-	31519-6115084	45 4321 6088	2	Прокладка	С	"-"	
-	-	-	31519-6115078	45 4321 6085	2	Втулка	С	"-"	
-	-	-	31519-6115050	45 4321 6445	2	Ручка раздвижного стекла	С	"-"	
-	-	-	31519-6113030	45 4321 5310	2	Уплотнитель сдвижных стекол	С	"-"	
-	-	-	31519-6117052	45 4321 5314	2	Прокладка надставки двери	С	"-"	

УАЗ-31512, УАЗ-31514, УАЗ-31519

5-87225-025-8

До изменения			После изменения				Взаимозаменяемость	Подгруппа каталога	Время введения изменения (месяц и год)
Обозначение детали	Код ОКП	Кол-во	Обозначение детали	Код ОКП	Кол-во	Наименование			
-	-	-	31519-6213080	45 4321 5320	2	Стекло задней надставки заднее	С	5-87225-025-8 подг.6213	
-	-	-	31519-6213070	45 4321 5319	2	Стекло задней надставки переднее	С	-"-	
1/03770/01	45 9962 2102	8	1/32766/01	45 6662 2090	8	Винт М6Х25	С	5-87225-025-8 подг.8201	
1/09024/21	45 9346 1006	8	1/32766/01	45 6662 2090	8	Винт М6Х25	С	-"-	
ЕА31-07.00.00	-	2	-	-	-	-	-	5-87225-025-8 подг.8217	
РБ5.00.07-02	-	12	-	-	-	-	-	-"-	
РБ5.00.01	-	16	-	-	-	-	-	-"-	
РБ5.00.03-01	-	12	-	-	-	-	-	-"-	
201496-П29	45 9346 1558	2	-	-	-	-	-	-"-	
РБ31.00.01	-	4	-	-	-	-	-	-"-	
ИРБ9.00.11	-	2	-	-	-	-	-	-"-	
ИРБ9.00.01	-	12	-	-	-	-	-	-"-	
252006-П29	45 9811 1201	2	-	-	-	-	-	-"-	
469-8217040	45 4316 3253	2	-	-	-	-	-	5-87225-025-8 подг.8217	
ЕА43С-07.00.00	-	1	-	-	-	-	-	-"-	
РБ5.00.03	-	4	-	-	-	-	-	-"-	
РБ5.00.07	-	2	-	-	-	-	-	-"-	
ЕА41-07.00.00	-	2	-	-	-	-	-	-"-	
ЕА43-07.30.00	-	1	-	-	-	-	-	-"-	
-	-	-	31519-8406011	-	*	Узел тяги	С	5-87225-025-8 подг.8406	
-	-	-	31519-8406012	-	*	Кожух тяги	С	-"-	
-	-	-	31519-8406014	-	*	Заглушка	С	-"-	

\* — по выбору

УАЗ-31512, УАЗ-31514, УАЗ-31519

5-87225-025-8

До изменения			После изменения				Взаимозаменяемость	Подгруппа каталога	Время введения изменения (месяц и год)
Обозначение детали	Код ОКП	Кол-во	Обозначение детали	Код ОКП	Кол-во	Наименование			
-	-	-	31519-8406015	-	*	Кронштейн упорный	С	5-87225-025-8 подг.8406 -"- -"- -"-	
-	-	-	31519-8406016	-	2*	Хомут	С		
-	-	-	31519-8406018	-	*	Наконечник	С		
-	-	-	31519-8406021	-	*	Ручка с кронштейном	С		

\* — по выбору