

1	2	3	4	5	6	7	8	9
---	---	---	---	---	---	---	---	---

ГРУППА 12. СИСТЕМА ВЫПУСКА ОТРАБОТАВШИХ ГАЗОВ
GROUP 12. EXHAUST SYSTEM

Подгруппа 1201. Глушитель выхлопа
Subgroup 1201. Exhaust Muffler

38	1	3151-1201010-11	45 4321 2094	1	-	-	Глушитель выхлопа в сборе	Exhaust muffler in assy
	2	3151-1201010-12+	45 4321 4700	1	-	-	Глушитель выхлопа в сборе	Exhaust muffler in assy
	16	31604-1201010		-	-	1	Глушитель выхлопа в сборе	Exhaust muffler in assy
39	40	31602-1201010*	45 3149 4170	-	1	-	Глушитель выхлопа в сборе	Exhaust muffler in assy
	41	31602-1201010-20		-	1	-	Глушитель выхлопа в сборе	Exhaust muffler in assy

* - В комплектации с нейтрализаторами 31602-1206010 и 31602-1206010-01
When neutralizers 31602-1206010 and 31602-1206010-01 are installed

Подгруппа 1202. Резонатор
Subgroup 1202. Resonator

38	24	3151-1202008	45 4321 1203	1	-	-	Резонатор с выпускной трубой в сборе	Resonator with exhaust tube in assy
	25	3151-1202008-01+	45 4321 4710	1	-	-	Резонатор с выпускной трубой в сборе	Resonator with exhaust tube in assy
	31	31604-1202008		-	-	1	Резонатор с выпускной трубой в сборе	Resonator with exhaust tube in assy
39	56	31602-1202008*	45 3149 4171	-	1	-	Резонатор с выпускной трубой в сборе	Resonator with exhaust tube in assy
	57	31602-1202008-20		-	1	-	Резонатор с выпускной трубой в сборе	Resonator with exhaust tube in assy

* - В комплектации с нейтрализаторами 31602-1206010 и 31602-1206010-01
When neutralizers 31602-1206010 and 31602-1206010-01 are installed

Подгруппа 1203. Трубы и подвеска глушителя выхлопа
Subgroup 1203. Exhaust Muffler Pipes and Mounting

38,39	3	252155-П2	45 9816 6006	14	10	15	Шайба 8 пружинная	Spring washer 8
	4	250511-П29	45 9553 1056	14	14	15	Гайка М8	Nut M8
	5	452-1203057-03	45 3111 7479	1	1	1	Подушка подвески глушителя	Muffler mounting pad
	6	201482-П29	45 9346 1546	1	2	1	Болт М8х35	Bolt M8x35
	7	3151-1203042	45 4321 1212	1	1	1	Скоба крепления глушителя	Muffler mounting clamp
38	8	51-1203033	45 3114 0502	3	1	2	Стремянка	U-bolt
	9	69Ю-1203031	45 4315 0255	3	1	2	Хомут	Yoke
	10	31512-1203010-01		1	-	-	Труба приемная глушителя выхлопа в сборе	Muffler intake pipe in assy
	11	31512-1203025-20		1	-	1	Кронштейн крепления приемной трубы глушителя	Muffler intake pipe bracket
	12	452Ю-1203017-01	45 3111 0365	1	-	-	Фланец приемной трубы	Intake pipe flange
	13	452-1203020	45 3111 0368	1	-	1	Прокладка	Gasket
38,39	14	353300-П	45 9964 3021	2	4	2	Шпилька М10х28	Stud M10x28

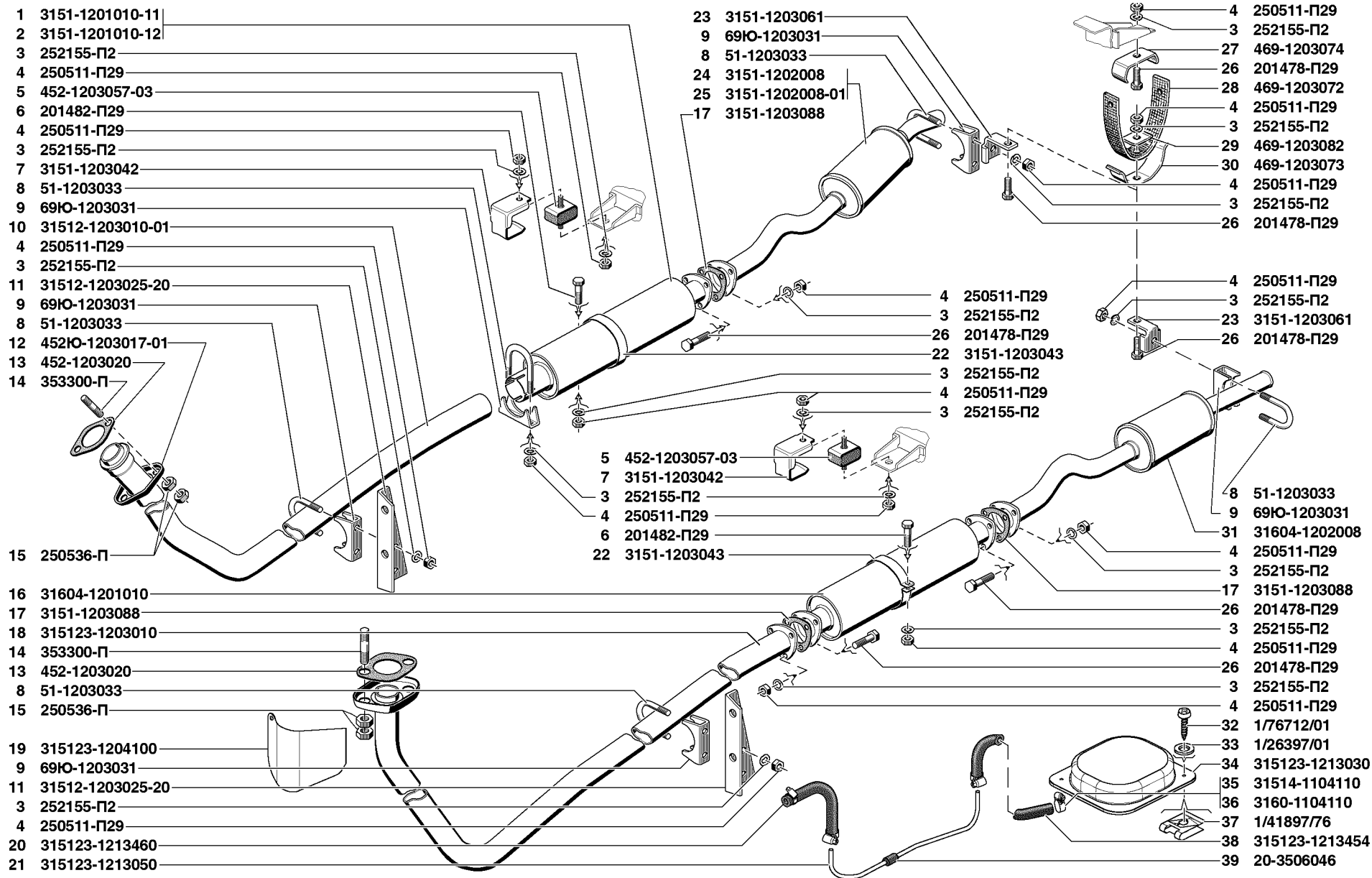


Рис. 38. Глушитель выхлопа (1201)/1, резонатор (1202)/1, трубы и подвеска глушителя выхлопа (1203)/1
 Fig. 38. Exhaust muffler (1201)/1, resonator (1202)/1, exhaust muffler pipes and mounting (1203)/1

1	2	3	4	5	6	7	8	9
38,39	15	250536-П	45 9558 0057	4	8	4	Гайка М10	Nut M10
38	17	3151-1203088	45 4321 1218	1	-	2	Прокладка	Gasket
	18	315123-1203010		-	-	1	Труба приемная глушителя выхлопа в сборе	Muffler intake pipe in assy
38,39	22	3151-1203043	45 4321 1213	1	1	1	Хомут подвески глушителя	Muffler mounting yoke
	23	3151-1203061	45 4321 3937	1	1	1	Тяга задней подвески глушителя	Muffler rear mounting rod
	26	201478-П29	45 9346 1542	5	5	8	Болт М8х25	Bolt M8x25
	27	469-1203074	45 4316 1971	1	1	1	Пружина верхняя	Upper spring
	28	469-1203072	45 4316 1787	1	1	1	Ремень подвески	Mounting belt
	29	469-1203082	45 4316 1789	1	1	1	Накладка ремня	Belt cover plate
	30	469-1203073	45 4316 1788	1	1	1	Пружина нижняя	Lower spring
39	42	31602-1203088-10	45 4136 0605	-	1	-	Прокладка фланца приемной трубы глушителя	Muffler intake pipe flange gasket
	43	31602-1203026	45 4136 0602	-	1	-	Планка прижимная	Pressure strip
	44	31602-1203010-10*	45 4136 0596	-	1	-	Труба приемная глушителя выхлопа в сборе	Muffler intake pipe in assy
	45	31602-1203010-20		-	1	-	Труба приемная глушителя выхлопа в сборе	Muffler intake pipe in assy
	46	31602-1203025	45 4136 0601	-	1	-	Кронштейн крепления приемной трубы глушителя	Muffler intake pipe bracket
	47	31602-1203020	45 3149 4177	-	1	-	Прокладка фланца приемной трубы глушителя	Muffler intake pipe flange gasket
	48	201490-П29	45 9346 1552	-	1	-	Болт М8х1х60	Bolt M8x1x60
	53	31602-1203072	45 4136 0604	-	4	-	Пружина	Spring
	54	31602-1203222	45 4136 0615	-	4	-	Шайба опорная пружины	Spring thrust washer
	55	31602-1203255-01	45 4136 0845	-	4	-	Болт М8х1	Bolt M8x1
	58	31602-1203071	45 4136 0603	-	1	-	Хомут крепления выпускной трубы глушителя	Muffler outlet pipe yoke
	59	31602-1203110-10		-	1	-	Труба переходная с фланцами	By-pass pipe together with flanges

* - В комплектации с нейтрализаторами 31602-1206010 и 31602-1206010-01
When neutralizers 31602-1206010 and 31602-1206010-01 are installed

Подгруппа 1204. Ограждение глушителя и выхлопных труб
Subgroup 1204. Muffler and Exhaust Pipe Guard Screen

38	19	315123-1204100	45 4321 5625	-	-	1	Экран	Screen
39	49	250508-П29*	45 9553 1054	-	3	-	Гайка М6	Nut M6
	50	252134-П2*	45 9816 6045	-	3	-	Шайба 6Т пружинная	Spring washer 6T
	51	352503-П29*	45 9964 1104	-	3	-	Шайба 6	Washer 6
	52	31602-1204050*	45 4136 0680	-	1	-	Щиток нейтрализатора верхний	Neutralizer panel, upper
	60	31602-1204030*	45 4136 0502	-	1	-	Щиток нейтрализатора нижний	Neutralizer panel, lower
	61	1/38364/21*		-	4	-	Болт М6х16	Bolt M6x16

* - В комплектации с нейтрализаторами 31602-1206010 и 31602-1206010-01
When neutralizers 31602-1206010 and 31602-1206010-01 are installed

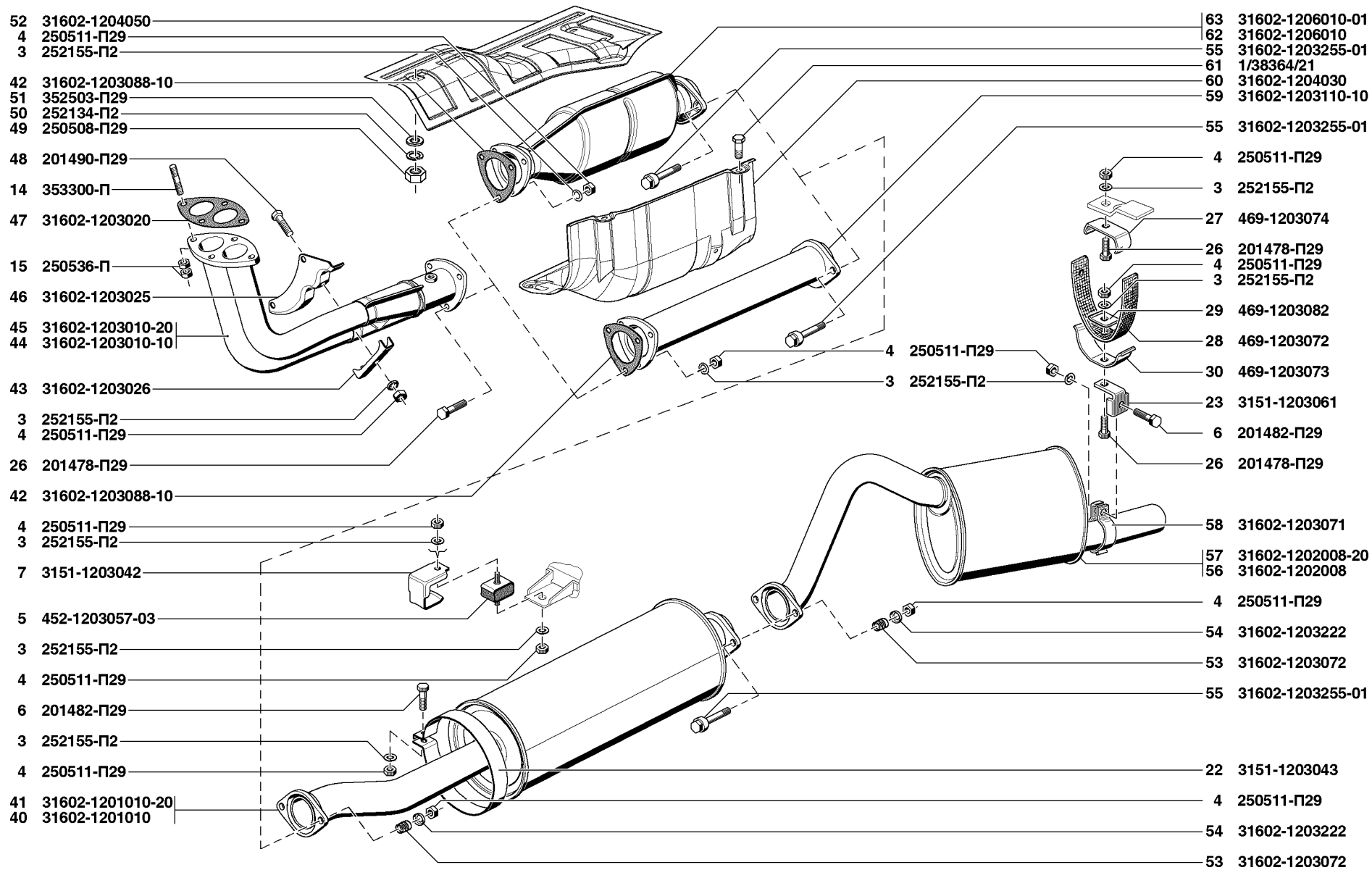


Рис. 39. Глушитель выхлопа (1201)/2, резонатор (1202)/2, трубы и подвеска глушителя выхлопа (1203)/2
 Fig. 39. Exhaust muffler (1201)/2, resonator (1202)/2, exhaust muffler pipes and mounting (1203)/2

1	2	3	4	5	6	7	8	9
---	---	---	---	---	---	---	---	---

Подгруппа 1206*. Нейтрализатор выхлопных газов
Subgroup 1206*. Exhaust Neutralizer

39	62	31602-1206010		-	1	-	Нейтрализатор	Neutralizer
	63	31602-1206010-01+		-	1	-	Нейтрализатор	Neutralizer

* - В комплектации с глушителем выхлопа 31602-1201010
 When the exhaust muffler 31602-1201010 is installed

Подгруппа 1213. Система рециркуляции отработавших газов
Subgroup 1213. Exhaust Gas Recirculation System

38	20	315123-1213460	45 4321 5657	-	-	1	Шланг пароотводящий	Steam discharging hose
	21	315123-1213050	45 4321 5655	-	-	1	Трубка вакуумная	Vacuum tube
	32	1/76712/01		-	-	2	Винт самонарезающий АВ 10x15,9	Self-tapping screw АВ 10x15.9
	33	1/26397/01	45 9962 6741	-	-	2	Шайба плоская 6x11	Flat washer 6x11
	34	315123-1213030	45 4321 5651	-	-	1	Аккумулятор вакуума	Vacuum battery
	35	31514-1104110		-	-	4	Хомут червячный	Worm clip
	36	3160-1104110+		-	-	4	Хомут червячный	Worm clip
	37	1/41897/76		-	-	2	Гайка фланцевая для винта с резьбой АВ 10-12	Flange nut for screw with thread АВ 10-12
	38	315123-1213454	45 4321 5656	-	-	1	Шланг пароотводящий	Steam discharging hose
	39	20-3506046	45 4311 0895	-	-	2	Трубка защитная	Protective tube

ГРУППА 13. СИСТЕМА ОХЛАЖДЕНИЯ ДВИГАТЕЛЯ
GROUP 13. ENGINE COOLING SYSTEM

Подгруппа 1301. Радиатор
Subgroup 1301. Radiator

40	1	3160-1301010	45 3149 2868	1	1	-	Радиатор	Radiator
	2	3160-1301010-01+		1	1	-	Радиатор	Radiator
	3	3160-1301010-21	45 3149 4007	-	-	1	Радиатор	Radiator
	4	252542-П29		1	1	-	Пробка	Cap

Подгруппа 1302. Подвеска радиатора
Subgroup 1302. Radiator Mounting

40	5	469-1302035-01	45 4316 0169	2	2	2	Тяга крепления радиатора	Radiator mounting rod
	6	250610-П29	45 9553 1255	4	4	4	Гайка М8	Nut M8
	7	352515-П29	45 9964 6015	4	4	4	Шайба 8	Washer 8
	8	3151-1302042	45 4321 0777	4	4	4	Кольцо тяги крепления радиатора	Radiator rod ring
	9	469-1302040	45 4316 0172	2	2	2	Втулка распорная тяги радиатора	Radiator rod spacing bush

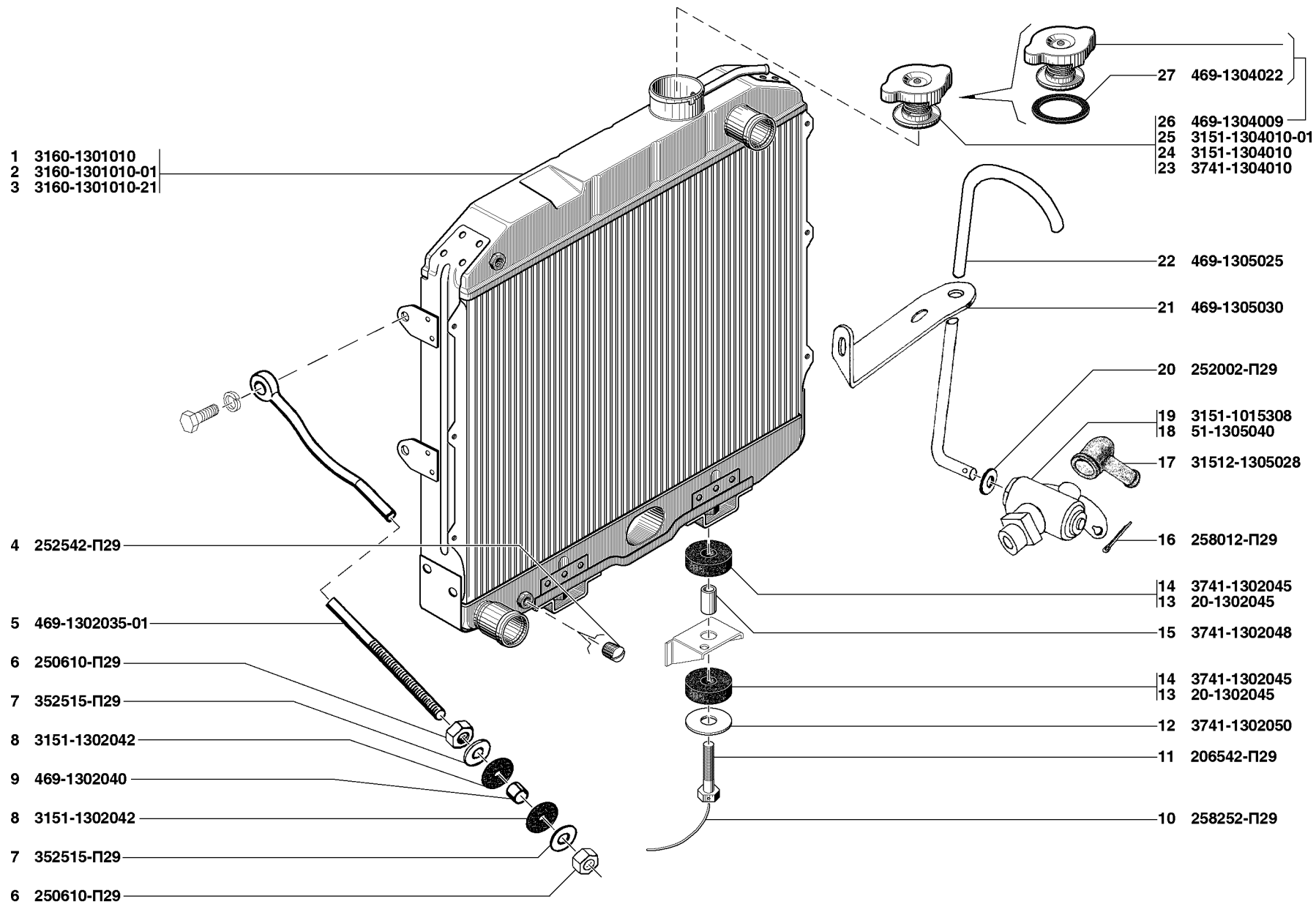


Рис. 40. Радиатор (1301), подвеска радиатора (1302), пробка радиатора (1304) и краник сливной (1305)
 Fig. 40. Radiator (1301), radiator mounting (1302), radiator cap (1304) and drain cock (1305)

1	2	3	4	5	6	7	8	9
40	10	258252-П29	45 9871 1337	2	2	2	Шплинт 1,2x150	Cotter pin 1.2x150
	11	206542-П29	45 9936 1561	2	2	2	Болт М10x40	Bolt M10x40
	12	3741-1302050	45 3135 2599	2	2	2	Шайба болта крепления радиатора	Radiator mounting bolt washer
	13	20-1302045	45 4311 0482	4	4	4	Подушка подвески радиатора	Radiator mounting pad
	14	3741-1302045+		4	4	4	Подушка подвески радиатора	Radiator mounting pad
	15	3741-1302048	45 3135 2598	2	2	2	Втулка болта крепления радиатора	Radiator mounting bolt bush
Подгруппа 1303. Трубопроводы и шланги Subgroup 1303. Pipes and Hoses								
41	1	3160-1303042		-	-	2	Хомут червячный	Worm clip
	2	31514-1303042+		-	-	8	Хомут червячный	Worm clip
	3	451Д-1303010	45 3111 5179	1	2	-	Шланг радиатора подводящий	Radiator inlet hose
	4	69-1303042-01	45 4315 0292	2	4	-	Хомутик стяжной	Clamp
	5	451-1303043	45 3111 0418	2	4	-	Хомутик стяжной	Clamp
	6	31601-1303028	45 3149 4101	1	-	-	Шланг радиатора отводящий	Radiator outlet hose
	7	451-1303027	45 3111 5180	-	2	2	Шланг радиатора отводящий	Radiator outlet hose
	8	3160-1303024	45 3149 4236	-	1	-	Труба отводящая угловая	Angular outlet tube
	9	3160-1303043		-	-	6	Хомут червячный	Worm clip
	10	315123-1303030	45 4321 5631	-	-	1	Труба подводящая	Inlet tube
	11	315123-1303010	45 4321 5627	-	-	1	Шланг радиатора подводящий	Radiator inlet hose
	12	3160-1303012	45 3149 4235	-	1	-	Труба подводящего трубопровода	Inlet pipeline tube
	13	315123-1303028	45 4321 5630	-	-	1	Шланг радиатора отводящий	Radiator outlet hose
	14	315123-1303020	45 4321 5628	-	-	1	Труба отводящая	Outlet tube
Подгруппа 1304. Пробка радиатора Subgroup 1304. Radiator Cap								
40	23	3741-1304010		1	1	1	Пробка радиатора в сборе	Radiator cap in assy
	24	3151-1304010+		1	1	1	Пробка радиатора в сборе	Radiator cap in assy
	25	3151-1304010-01+		1	1	1	Пробка радиатора в сборе	Radiator cap in assy
	26	469-1304009+	45 4316 2861	1	1	1	Пробка радиатора с прокладкой в сборе	Radiator cap complete with gasket in assy
	27	469-1304022	45 4316 2860	1	1	1	Прокладка пробки радиатора	Radiator cap gasket
Подгруппа 1305. Краник сливной Subgroup 1305. Drain Cock								
40	16	258012-П29	45 9811 1203	1	-	-	Шплинт 2x12	Cotter pin 2x12
	17	31512-1305028		1	-	-	Наконечник сливного крана	Drain cock head-piece
	18	51-1305040	45 9167 7110	1	-	-	Кран ПС7-2	Cock ПС7-2
	19	3151-1015308+	45 4321 1978	1	-	-	Кран ПС-7-2	Cock ПС-7-2

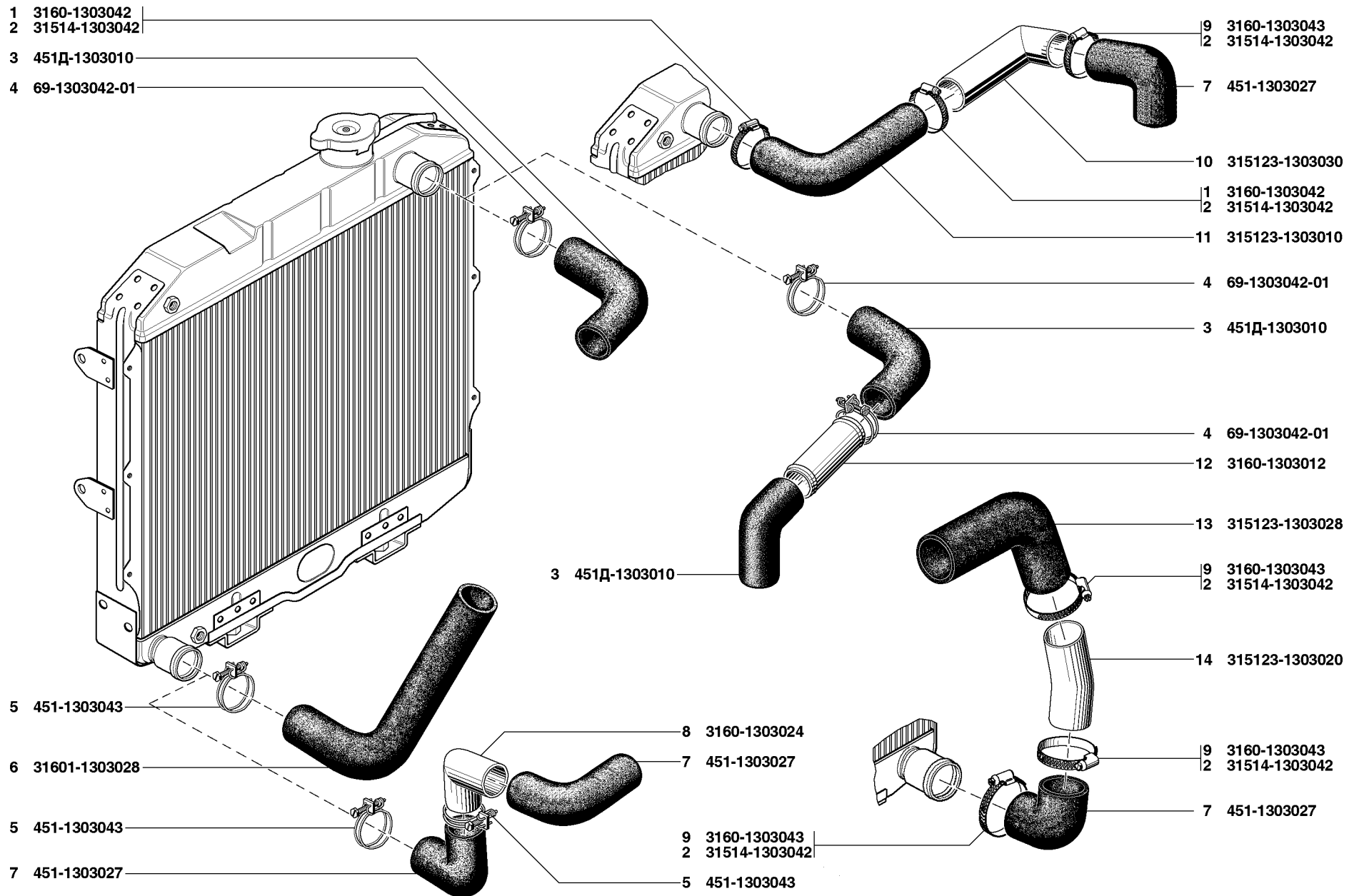


Рис. 41. Трубопроводы и шланги (1303)
 Fig. 41. Pipes and hoses (1303)

1	2	3	4	5	6	7	8	9
40	20	252002-П29	45 9811 1203	1	-	-	Шайба 4	Washer 4
	21	469-1305030	45 4316 2556	1	-	-	Кронштейн тяги управления краником блока цилиндров	Cylinder block cock control rod bracket
	22	469-1305025	45 4316 2555	1	-	-	Тяга управления сливным краником блока цилиндров	Cylinder block drain cock control rod
Подгруппа 1306. Термостат								
Subgroup 1306. Thermostat								
42	1	421.1306008		1	-	-	Термостат с корпусом в сборе	Thermostat body in assy
	2	421.1306032		1	-	-	Крышка корпуса термостата	Thermostat body cover
	3	201460-П8	45 9346 9526	2	-	-	Болт М8х30	Bolt M8x30
	4	451М-1003086	45 6321 1405	2	-	-	Шайба 8,5	Washer 8.5
	5	ТС107.1306100-01	45 9144 1033	1	-	-	Термостат ТС 107-01	Thermostat TC 107-01
	6	421.1306106		1	-	-	Прокладка крышки корпуса термостата	Thermostat body cover gasket
	7	421.1306031		1	-	-	Корпус термостата	Thermostat body
	8	421.1306089		1	-	-	Прокладка	Gasket
	9	451М-1307108	45 6321 1454	2	-	-	Шпилька М10х1х42	Stud M10x1x42
	10	451М-1009074	45 6321 1453	1	-	-	Шпилька М8х1х15	Stud M8x1x15
	11	291797	45 9952 3196	1	-	-	Шпилька М10х1,5х30	Stud M10x1.5x30
	12	252156-П2	45 9816 6007	4	-	-	Шайба 10Л пружинная	Spring washer 10L
	13	292779-П8	45 9553 4203	4	-	-	Гайка М10х1	Nut M10x1
	14	291781	45 9952 3146	1	-	-	Шпилька 2М10х1х65	Stud 2M10x1x65
	15	69-1303042-01	45 4315 0292	4	-	-	Хомут Ø 50 подводящего шланга в сборе	Inlet hose yoke dia 50 in assy
	16	421.1306044-10		1	-	-	Шланг термостата отводящий	Thermostat outlet hose
	17	421.1306035		1	-	-	Шланг термостата от патрубка к насосу	Thermostat hose from union to pump
	18	421.1306038		1	-	-	Патрубок	Union
43	38	258222-П		-	1	-	Шплинт-проволока 0,8х100	Cotter-wire 0.8x100
	39	66-1110571		-	1	-	Пломба	Seal
	40	45 6356 1200		-	1	-	Болт 2.М8х35	Bolt 2.M8x35
	41	293259-П29		-	2	-	Шайба 8,5 пружинная	Spring washer 8.5
	42	409.1306032		-	1	-	Крышка корпуса термостата	Thermostat body cover
	43	402.1306155		-	1	-	Прокладка выпускного патрубка	Outlet union gasket
	44	ТС107-1306100-05		-	1	-	Термостат с твердым наполнителем	Thermostat with hard filling
	45	ТР2-1306100+		-	1	-	Термостат с твердым наполнителем	Thermostat with hard filling
	46	409.1306031		-	1	-	Корпус термостата	Thermostat body
	47	409.1306008		-	1	-	Термостат с корпусом	Thermostat complete with body
	48	406.1306042		-	2	-	Хомут	Yoke
	49	406.1306035		-	1	-	Шланг от термостата к насосу	Hose from thermostat to pump
	50	409.1147094		-	2	-	Хомут	Yoke
	51	4061.1306035		-	1	-	Шланг	Hose

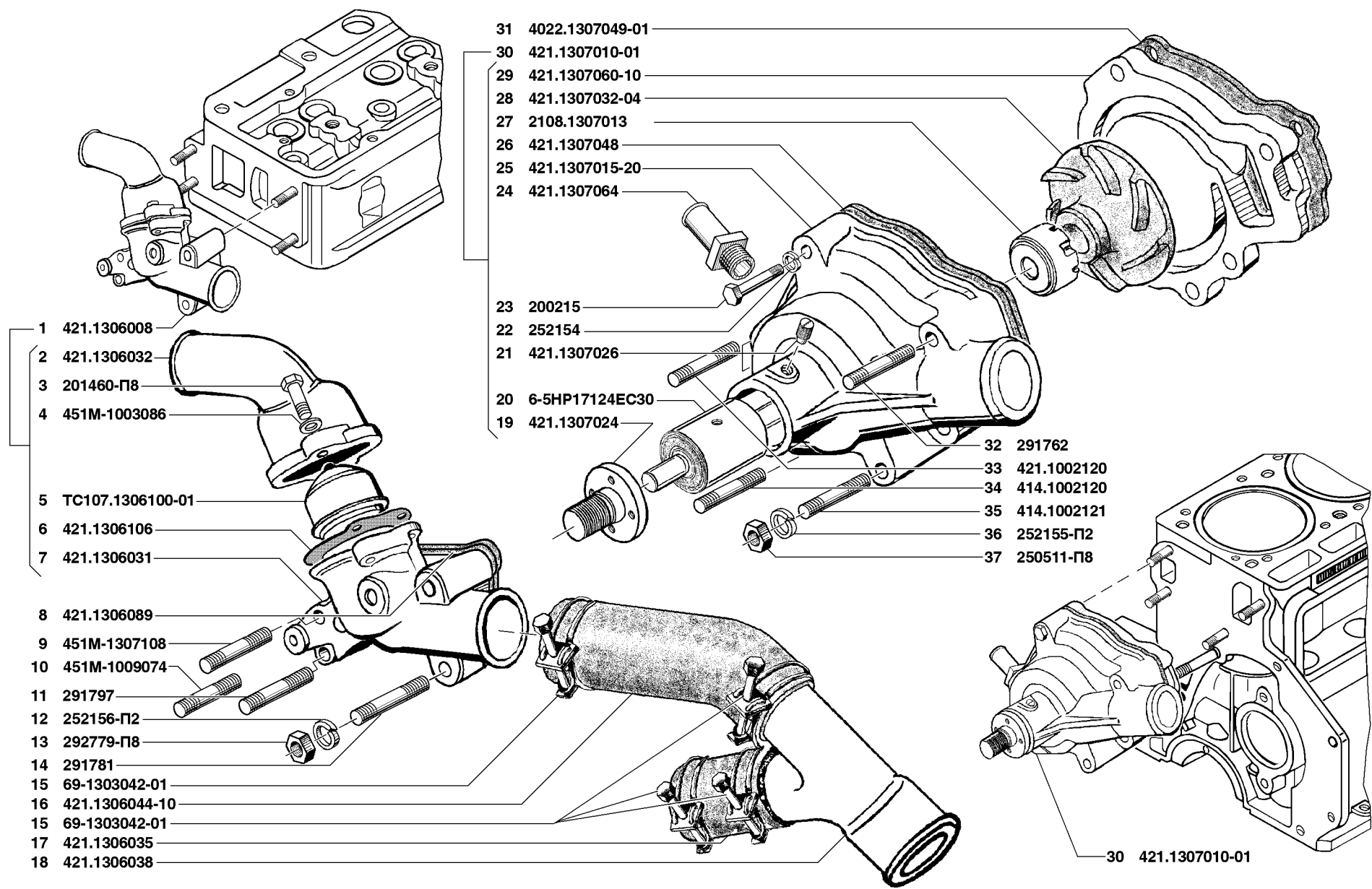


Рис. 42. Термостат (1306)/1 и насос системы охлаждения (1307)/1
 Fig. 42. Thermostat (1306)/1 and coolant pump (1307)/1

1	2	3	4	5	6	7	8	9
43	53	252005-П29	45 9811 1206	-	2	-	Шайба 8	Washer 8
	54	874404-П29		-	2	-	Винт М8х65	Screw M8x65
	67	201460-П29	45 9346 1526	-	1	-	Болт М8х30	Bolt M8x30
	79	406.1306043		-	1	-	Прокладка корпуса термостата	Thermostat body gasket
Подгруппа 1307. Насос системы охлаждения Subgroup 1307. Coolant Pump								
42	19	421.1307024		1	-	-	Ступица водяного насоса	Pump hub
	20	6-5HP17124EC30		1	-	-	Подшипник шарико-роликовый радиальный	Radial-roller ball bearing
	21	421.1307026		1	-	-	Фиксатор подшипника	Bearing stop
	22	252154	45 9816 6005	1	-	-	Шайба 6Л пружинная	Spring washer 6Л
	23	200215	45 9326 1006	1	-	-	Болт М6х40	Bolt M6x40
	24	421.1307064		1	-	-	Штуцер отопителя	Heater union
	25	421.1307015-20		1	-	-	Корпус водяного насоса	Pump body
	26	421.1307048		1	-	-	Прокладка корпуса водяного насоса	Pump body gasket
	27	2108.1307013		1	-	-	Сальник водяного насоса	Pump gland
	28	421.1307032-04		1	-	-	Крыльчатка водяного насоса в сборе	Pump impeller in assy
	29	421.1307060-10		1	-	-	Крышка водяного корпуса насоса	Pump body cover
	30	421.1307010-01	45 6321 2103	1	-	-	Насос системы охлаждения в сборе	Coolant pump in assy
	31	4022.1307049-01	45 6313 0606	1	-	-	Прокладка водяного насоса	Pump gasket
	32	291762	45 9952 3091	2	-	-	Шпилька 2М8х1х75	Stud 2M8x1x75
	33	421.1002120		1	-	-	Шпилька М8х54	Stud M8x54
	34	414.1002120		1	-	-	Шпилька М8х47	Stud M8x47
	35	414.1002121	45 6321 1773	1	-	-	Шпилька М8х57	Stud M8x57
	36	252155-П2	45 9816 6006	5	-	-	Шайба 8Л пружинная	Spring washer 8Л
	37	250511-П8	45 9553 9056	5	-	-	Гайка М8х1	Nut M8x1
43	52	402.8101040-10		-	1	-	Штуцер	Union
	55	200263-П29		-	1	-	Болт М8х35	Bolt M8x35
	56	252135-П2	45 9816 6046	-	1	-	Шайба 8Т пружинная	Spring washer 8Т
	57	4022.1307032		-	1	-	Крыльчатка водяного насоса	Coolant pump impeller
	58	12.1307013		-	1	-	Сальник водяного насоса	Coolant pump seal
	59	406.1307013+		-	1	-	Сальник водяного насоса	Coolant pump seal
	60	406.1307049		-	1	-	Прокладка водяного насоса	Coolant pump gasket
	61	4022.1307026		-	1	-	Фиксатор подшипника	Bearing lock
	62	4062.1307010-41		-	1	-	Насос водяной	Coolant pump
	63	406.1307027		-	1	-	Подшипник водяного насоса 6-5HP17124EC30	Coolant pump bearing 6-5HP1724EC30
	64	406.1307027-01+		-	1	-	Подшипник водяного насоса 6-5HP17124E.P6Q6	Coolant pump bearing 6-5HP1724E.P6Q6
	65	4061.1307015-10		-	1	-	Корпус водяного насоса	Coolant pump body

1	2	3	4	5	6	7	8	9
43	66	4062.1307024		-	1	-	Ступица водяного насоса	Coolant pump hub
	68	4061.1307148-10		-	1	-	Скоба крепления трубки забора воды	Water intake tube fastening clamp
	69	4061.1307145-10		-	1	-	Трубка забора воды водяного насоса	Coolant pump water intake tube
Подгруппа 1308. Вентилятор Subgroup 1308. Fan								
43,44	36	252155-П2	45 9816 6006	8	14	-	Шайба 8Л пружинная	Spring washer 8L
44	37	250511-П29	45 9553 1056	4	-	-	Гайка М8х1	Nut M8x1
43	53	252005-П29	45 9811 1206	-	3	-	Шайба 8	Washer 8
	70	406.1308087-10		-	1	-	Ось натяжного ролика	Tensioning roller shaft
	71	252154-П2	45 9816 6005	-	1	-	Шайба 6Л пружинная	Spring washer 6L
	72	406.1308090-01		-	1	-	Болт натяжного ролика	Tensioning roller bolt
	73	406.1308079-01		-	1	-	Кронштейн натяжного ролика	Tensioning roller bracket
	74	406.1308095-10		-	1	-	Втулка оси натяжного ролика	Tensioning roller shaft bushing
	75	252038-П29	45 9811 1256	-	1	-	Шайба 8	Washer 8
	76	290604-П29		-	1	-	Болт М8х14	Bolt M8x14
	77	406.1308080-20		-	1	-	Ролик натяжной	Tensioning roller
	78	406.1308080-21+		-	1	-	Ролик натяжной	Tensioning roller
	80	409.1308067		-	1	-	Ролик натяжной с кронштейном	Tensioning roller complete with bracket
	81	201456-П29	45 9346 1522	-	3	-	Болт М8х20	Bolt M8x20
	82	201457-П29	45 9346 1523	-	3	-	Болт М8х22	Bolt M8x22
	83	406.1308031		-	1	-	Отражатель шкива водяного насоса	Coolant pump pulley reflector
	84	406.1308025-10		-	1	-	Шкив водяного насоса	Coolant pump pulley
	85	406.1308020-10		-	1	-	Ремень привода агрегатов	Drive belt of units
	86	406.1308020-11+		-	1	-	Ремень привода агрегатов	Drive belt of units
	87	406.1308020-12+		-	1	-	Ремень привода агрегатов	Drive belt of units
	88	406.1308020-13+		-	1	-	Ремень привода агрегатов	Drive belt of units
	89	406.1308020-14+		-	1	-	Ремень привода агрегатов	Drive belt of units
44	90	421.1308020		1	-	-	Ремень	Belt
	91	ОГК-0556+		1	-	-	Ремень	Belt
	92	21-1308025-Б	45 6321 0660	1	-	-	Шкив	Pulley
	93	31602-1308025	45 3149 4211	-	1	-	Шкив	Pulley
	94	4146.1308032-01	45 6321 0660	1	-	-	Шайба	Washer
	95	201454-П8	45 9346 9520	4	4	-	Болт М8х16	Bolt M8x16
	96	3741-1308010-01	45 3135 2226	1	1	-	Вентилятор	Fan
	97	3741-1308070-01	45 3135 2552	1	1	-	Муфта привода вентилятора	Fan drive coupling
	98	3741-1308070-02+	45 3135 2553	1	1	-	Муфта привода вентилятора	Fan drive coupling
	99	3741-1308070-03+	45 3135 3161	-	1	-	Муфта привода вентилятора	Fan drive coupling

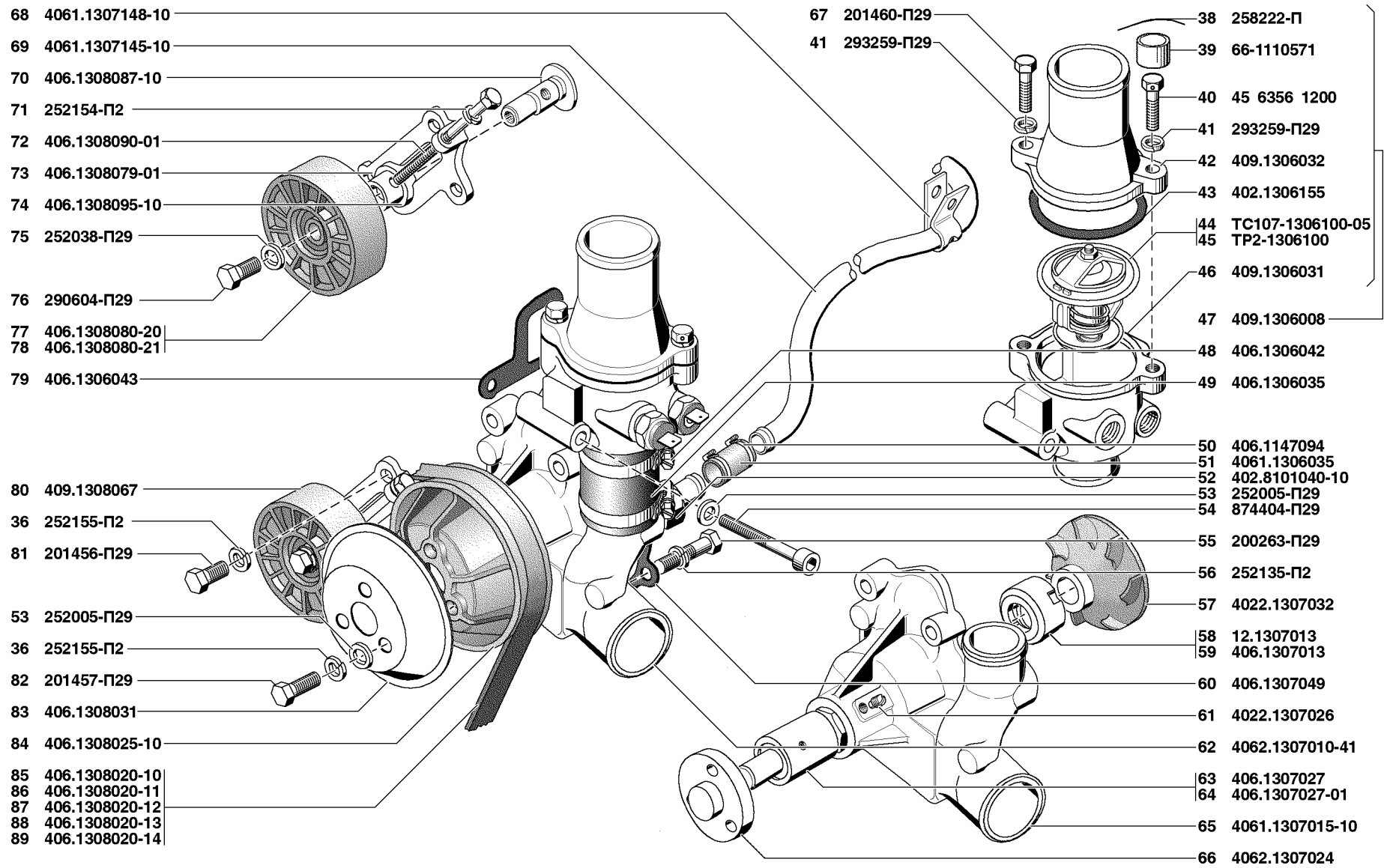


Рис. 43. Термостат (1306)/2, насос системы охлаждения (1307)/2, вентилятор (1308)/1
 Fig. 43. Thermostat (1306)/2, coolant pump (1307)/2, fan (1308)/1

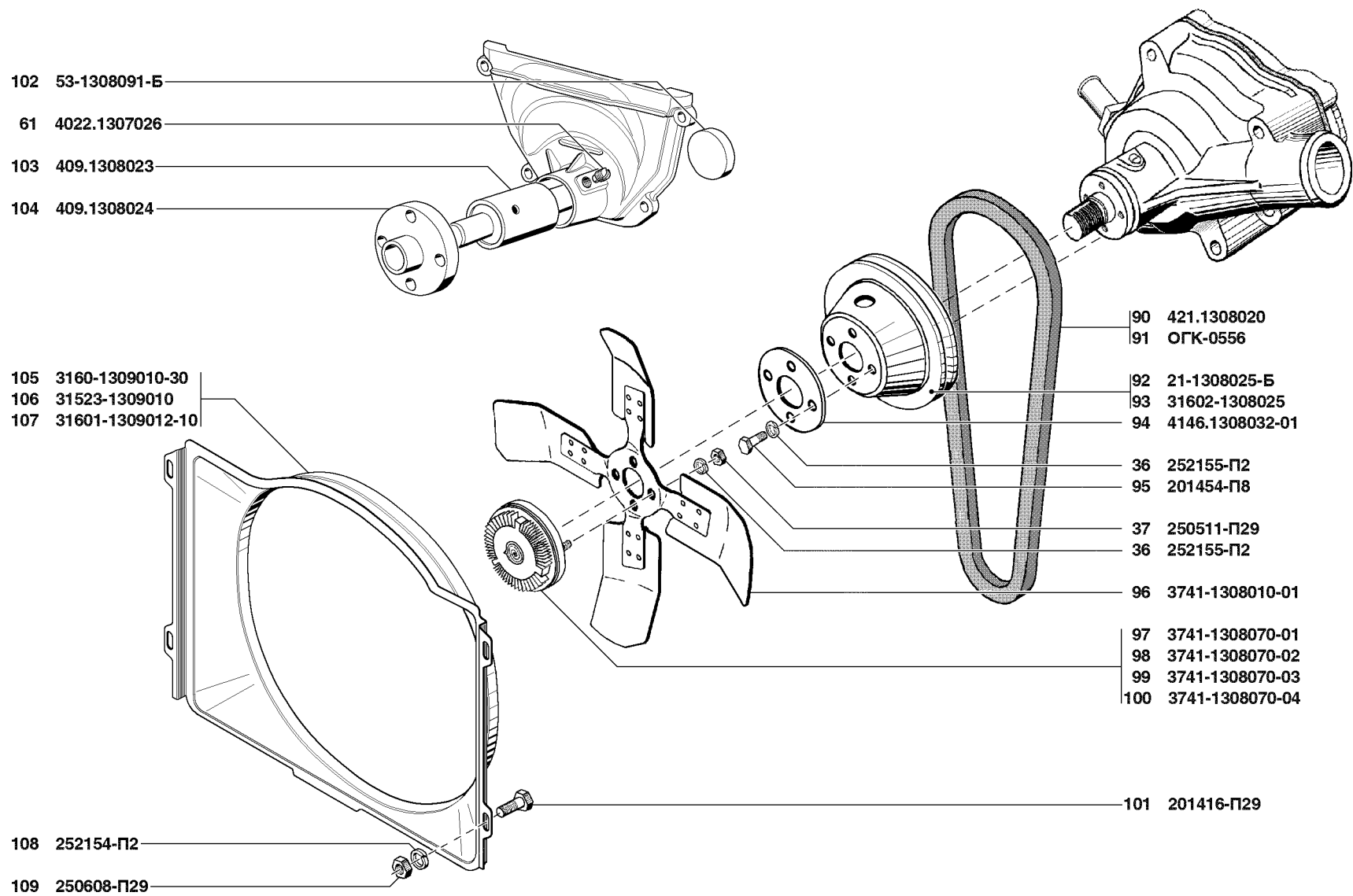


Рис. 44. Вентилятор (1308)/2 и кожух вентилятора (1309)
 Fig. 44. Fan (1308)/2 and fan shroud (1309)

1	2	3	4	5	6	7	8	9
44	100	3741-1308070-04+	45 3135 3162	-	1	-	Муфта привода вентилятора	Fan drive coupling
	102	53-1308091-Б		-	1	-	Крышка	Cover
	103	409.1308023		-	1	-	Подшипник 5HP19088ПК3Е.Р6Q6	Bearing 5HP19088ПК3Е.Р6Q6
	104	409.1308024		-	1	-	Ступица привода вентилятора	Fan drive hub
Подгруппа 1309. Кожух вентилятора Subgroup 1309. Fan Shroud								
44	101	201416-П29	45 9346 1502	4	4	4	Болт М6х12	Bolt M6x12
	105	3160-1309010-30	45 3149 4234	-	1	-	Кожух вентилятора	Fan shroud
	106	31523-1309010	45 4321 5634	-	-	1	Кожух вентилятора	Fan shroud
	107	31601-1309012-10	45 3149 2929	1	-	-	Кожух вентилятора	Fan shroud
	108	252154-П2	45 9816 6005	4	4	4	Шайба 6 пружинная	Spring washer 6
	109	250608-П29	45 9553 1254	4	4	4	Гайка М6	Nut M6
Подгруппа 1310. Жалюзи радиатора и привод Subgroup 1310. Radiator Shutters and Control								
45	1	469-1310118-10	45 4316 1859	1	1	1	Боковина жалюзи правая в сборе	Shutters r.h. side in assy
	2	469-1310119	45 4316 1860	1	1	1	Боковина жалюзи левая в сборе	Shutters l.h. side in assy
	3	250462-П8	45 9553 9052	10	10	10	Гайка М4	Nut M4
	4	469-1310172	45 4316 2844	20	20	20	Втулка пластины жалюзи	Shutters strip bush
	5	469-1310150	45 4316 1075	7	7	7	Пластина жалюзи в сборе	Shutters strip in assy
	6	469-1310152	45 4316 1076	1	1	1	Пластина рычага в сборе	Lever strip in assy
	7	20-1310173	45 4316 0489	1	1	1	Проволока жалюзи	Shutters wire
	8	469-1310154	45 4316 1077	1	1	1	Пластина привода жалюзи в сборе	Shutters control strip in assy
	9	201416-П29	45 9346 1502	4	4	4	Болт М6х12	Bolt M6x12
	10	252154-П2	45 9816 6005	6	6	6	Шайба 6 пружинная	Spring washer 6
	11	250508-П29	45 9553 9054	4	4	4	Гайка М6	Nut M6
	12	469-1310156	45 4316 1078	1	1	1	Пластина жалюзи средняя в сборе	Shutters middle strip in assy
	13	469-1310170	45 4316 1862	1	1	1	Тяга привода жалюзи	Shutters control rod
	14	469-1310180	45 4316 1863	1	1	1	Рычаг привода жалюзи в сборе	Shutters control lever in assy
	15	222496-П29	45 9442 1078	2	2	2	Винт М5х8	Screw M5x8
	16	469-1310110-01	45 4316 1858	1	1	1	Жалюзи радиатора в сборе	Radiator shutters in assy
	17	45 9376 1119		2	2	2	Болт М8х20	Bolt M8x20
	18	252155-П2	45 9816 6006	4	4	4	Шайба 8Л пружинная	Spring washer 8Л
	19	20-3506046	45 4311 0319	2	2	2	Трубка защитная	Protective tube
	20	469-3724420	45 4321 0229	1	1	1	Втулка тяги жалюзи	Shutters rod bush
	21	469-1310230-10	45 4316 2600	1	1	1	Кронштейн крепления тяги жалюзи	Shutters rod mounting bracket
	22	201417-П29	45 9346 1503	2	2	2	Болт М6х14	Bolt M6x14

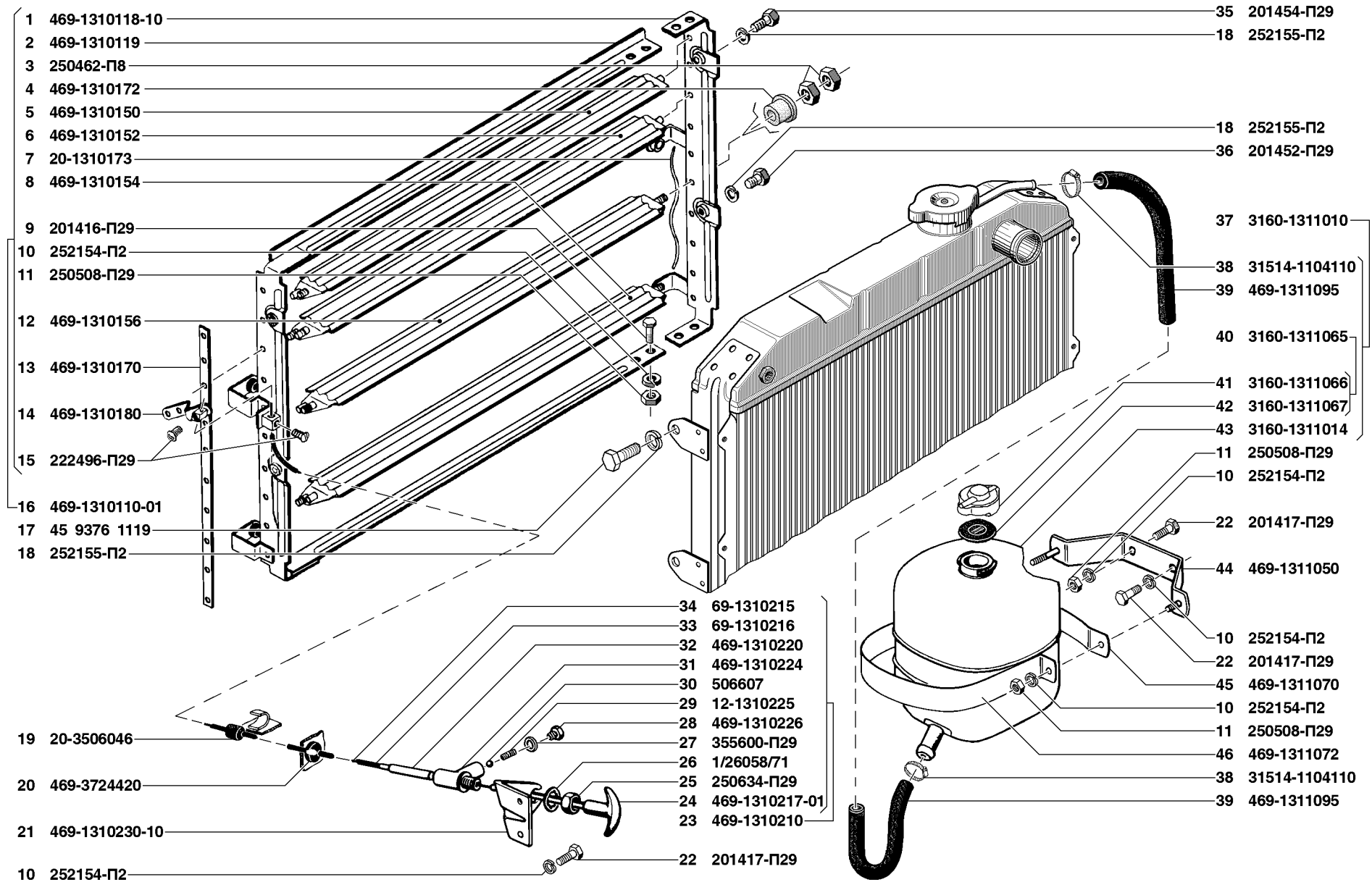


Рис. 45. Жалюзи радиатора и привод (1310), бачок расширительный (1311)
 Fig. 45. Radiator shutters and control (1310), expansion tank (1311)

1	2	3	4	5	6	7	8	9
45	23	469-1310210	45 4316 2951	1	1	1	Тяга управления жалюзи в сборе	Shutters control rod in assy
	24	469-1310217-01	45 4316 3618	1	1	1	Ручка тяги управления жалюзи в сборе	Shutters control rod handle in assy
	25	250634-П29	45 9553 1262	1	1	1	Гайка М14х1,5	Nut M14x1.5
	26	1/26058/71	45 9962 6751	1	1	1	Шайба 14 пружинная с внутренними зубцами	Spring washer 14 with inner teeth
	27	355600-П29	45 9964 6036	1	1	1	Шайба 10,5 специальная	Special washer 10.5
	28	469-1310226	45 4316 2955	1	1	1	Пробка корпуса фиксатора	Lock body plug
	29	12-1310225	45 4511 0319	1	1	1	Пружина корпуса фиксатора	Lock body spring
	30	506607	45 9115 5561	1	1	1	Шарик БУ 7,938 мм	Ball БУ 7.938 mm
	31	469-1310224	45 4316 2954	1	1	1	Корпус фиксатора тяги	Rod lock body
	32	469-1310220	45 4316 2953	1	1	1	Трубка тяги	Rod tube
	33	69-1310216	45 4315 0318	1	1	1	Оболочка тяги	Rod sheathing
	34	69-1310215	45 4315 0317	1	1	1	Тяга управления жалюзи	Shutters control rod
	35	201454-П29	4593461520	1	1	1	Болт М8х16	Bolt M8x16
	36	201452-П29	45 9346 1518	2	2	2	Болт М8х12	Bolt M8x12

Подгруппа 1311. Бачок расширительный
Subgroup 1311. Expansion Tank

45	10	252154-П2	45 9816 6005	4	4	4	Шайба 6 пружинная	Spring washer 6
	11	250508-П29	45 9553 9054	2	4	4	Гайка М6	Nut M6
	22	201417-П29	45 9346 1503	2	2	2	Болт М6х14	Bolt M6x14
	37	3160-1311010	45 4136 0633	1	1	1	Бачок расширительный в сборе	Expansion tank in assy
	38	31514-1104110		2	2	2	Хомут червячный	Worm clip
	39	469-1311095	45 4316 3704	1	1	1	Шланг	Hose
	40	3160-1311065	45 3136 0285	1	1	1	Пробка в сборе	Plug in assy
	41	3160-1311066	45 4136 0286	1	1	1	Корпус пробки	Plug shell
	42	3160-1311067		1	1	1	Прокладка пробки	Plug gasket
	43	3160-1311014	45 3149 0935	1	1	1	Бачок расширительный	Expansion tank
	44	469-1311050	45 4316 2233	1	1	1	Кронштейн крепления расширительного бачка в сборе	Expansion tank mounting bracket in assy
	45	469-1311070	45 4316 2234	1	1	1	Основание хомута расширительного бачка	Expansion tank yoke base
	46	469-1311072	45 4316 2235	1	1	1	Хомут крепления бачка	Expansion tank fixing yoke

ГРУППА 16. СЦЕПЛЕНИЕ
GROUP 16. CLUTCH

Подгруппа 1601. Сцепление
Subgroup 1601. Clutch

46	1	420.1601015-01	45 6321 1896	1	-	-	Картер сцепления, верхняя часть	Clutch housing, upper part
	2	201542-П29	45 9346 9600	2	-	-	Болт М12х35	Bolt M12x35

1	2	3	4	5	6	7	8	9
46	3	252157-П2	45 9816 6008	2	-	-	Шайба 12Л пружинная	Spring washer 12Л
	4	414.3707217	45 6321 1774	2	-	-	Шпилька М12х1,25х25	Stud М12х1.25х25
	5	414.3707218	45 6321 1775	4	-	-	Шпилька М12х1,25х32	Stud М12х1.25х32
	6	252237-П8	45 9816 9477	6	-	-	Шайба 12 пружинная с наружными зубцами	Spring washer 12 with outer teeth
	7	250515-П8	45 9553 1060	6	-	-	Гайка М12х1,25	Nut М12х1.25
	8	3160-1601200	45 3149 0393	1	1	1	Вилка подшипника с пластиной в сборе	Bearing yoke with strip in assy
46,48	9	11-7576	45 4311 0292	1	1	-	Опора вилки подшипника	Bearing yoke base
	10	252156-П2	45 9816 6007	1	1	-	Шайба 10 пружинная	Spring washer 10
46	11	201521-П29	45 9951 1146	1	-	-	Болт М10х1х32	Bolt М10х1х32
	12	3160-1601203	45 3149 0394	1	1	1	Вилка подшипника выключения сцепления	Clutch release bearing yoke
	13	255063-П29	45 9772 1096	2	2	2	Заклепка 4х8	Rivet 4х8
	14	3160-1601205	45 3149 0395	1	1	1	Пластина удерживающая	Holding strip
	15	252154-П2	45 9816 6005	6	-	-	Шайба 6 пружинная	Spring washer 6
	16	617212-04		4	-	-	Болт М6х16	Bolt М6х16
	17	420.1601022		1	-	-	Крышка	Cap
	18	420.1601021		1	-	-	Прокладка	Gasket
	19	201460-П8	45 9346 9526	4	-	-	Болт М8х30	Bolt М8х30
46,48	20	252136-П2	45 9816 6067	8	3	-	Шайба 10.0Т пружинная	Spring washer 10.0Т
46	21	201501-П8	45 9346 9563	4	-	-	Болт М10х35	Bolt М10х35
	22	100121	45 6722 0015	4	-	-	Шайба 8	Washer 8
	23	21А-1601264	45 6321 0692	1	-	-	Усилитель крепления картера сцепления правый	Clutch housing r.h. stiffener
	24	21А-1601265	45 6321 0693	1	-	-	Усилитель крепления картера сцепления левый	Clutch housing l.h. stiffener
	25	201454-П8	45 9346 9520	8	-	-	Болт М8х16	Bolt М8х16
	26	201452-П29	45 9346 1518	1	-	-	Болт М8х12	Bolt М8х12
	27	451-1009138	45 6321 1234	9	-	-	Шайба 8,5	Washer 8.5
	28	451-1009138-01+	45 6321 1639	9	-	-	Шайба 8,5	Washer 8.5
	29	420.1601017		1	-	-	Картер сцепления, нижняя часть в сборе	Clutch housing, lower part in assy
	30	420.1601018		1	-	-	Картер сцепления, нижняя часть	Clutch housing, lower part
	31	3160-1601180*	45 3149 0387	1	-	1	Муфта с подшипником выключения сцепления в сборе	
	32	31605-1601180	45 3149 3226	-	1	-	Подшипник выключения сцепления с муфтой в сборе	Clutch release bearing with sleeve in assy
	33	31605-1601182	45 3149 3227	-	1	-	Подшипник выключения сцепления (ГПЗ 3160710С9 или ГПЗ В76-360710АУС9Ш)	Clutch release bearing (ГПЗ 3160710С9 or ГПЗ В76-360710АУС9Ш)
	34	31605-1601185	45 3149 3228	-	1	-	Муфта подшипника выключения сцепления	Clutch release bearing sleeve
	35	420.1601020		1	-	-	Уплотнитель картера сцепления	Clutch housing seal
	36	420.1601023		1	-	-	Держатель уплотнителя картера сцепления	Clutch housing seal holder
	37	201416-П8	45 9346 9502	2	-	-	Болт М6х12	Bolt М6х12

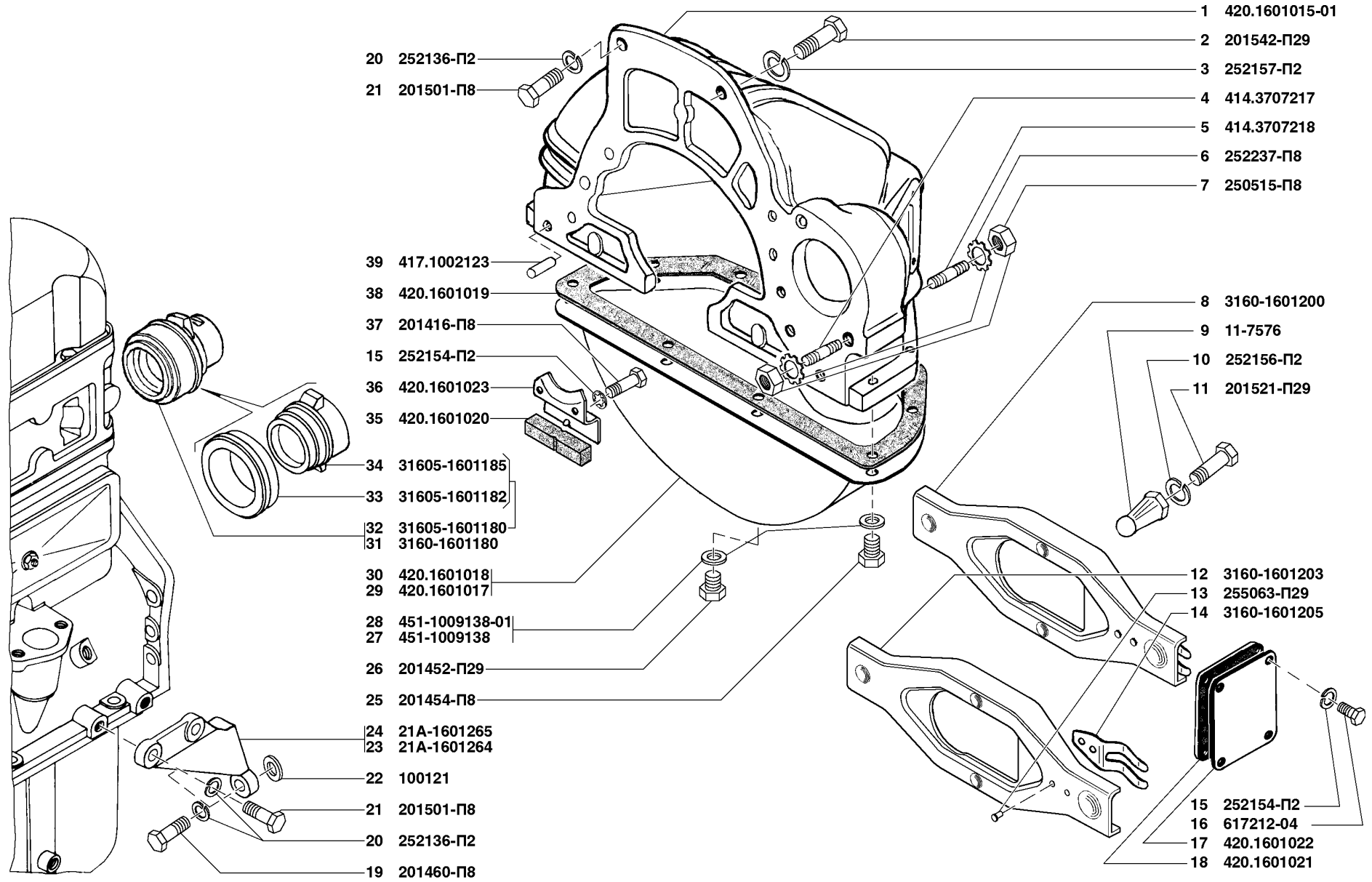


Рис. 46. Сцепление (1601)/1
Fig. 46. Clutch (1601)/1

1	2	3	4	5	6	7	8	9
46	38	420.1601019		1	-	-	Прокладка картера сцепления	Clutch housing gasket
	39	417.1002123		2	-	-	Штифт 13x28 установочный	Set pin 13x28
47	40	63-1601153	45 3114 0817	1	-	-	Пластина демпфера	Damper strip
	41	451-1601126	45 6321 1395	4	-	-	Палец упорный ведомого диска сцепления	Clutch driven disk thrust pin
	42	63-1601136	45 3114 0804	*1	-	-	Шайба регулировочная демпфера диска сцепления	Clutch disk damper adjusting washer
	43	63-1601145	25 7922 4389	2	-	-	Шайба фрикционная демпфера диска сцепления	Clutch disk damper friction washer
	44	4173.1601138	45 3114 0807	2	-	-	Накладка фрикционная диска сцепления	Clutch disk friction lining
	45	4173.1601138-01+		2	-	-	Накладка фрикционная диска сцепления	Clutch disk friction lining
	46	290656-П8	45 9952 1334	6	-	-	Болт М8х30	Bolt M8x30
	47	252135-П2	45 9816 6046	6	6	-	Шайба 8Т пружинная	Spring washer 8T
	48	4173.1601130		1	-	-	Диск сцепления ведомый в сборе	Clutch driven disk in assy
	49	63-1601150	45 3114 0812	8	-	-	Пружина демпфера диска сцепления	Clutch disk damper spring
	50	4173.1601142		1	-	-	Ступица ведомого диска	Clutch driven disk hub
	51	293907-П	45 9952 5018	12	-	-	Заклепка 4x6 специальная	Special rivet 4x6
	52	4173.1601133		1	-	-	Диск сцепления ведомый	Clutch driven disk
	53	4173.1601135		6	-	-	Пластина пружинная	Spring strip
	54	253863-П	45 9722 0583	12	-	-	Заклепка 4x5 специальная, пустотелая	Special hollow rivet 4x5
	55	451-1601162	45 6312 0647	*1	-	-	Грузик балансировочный	Balance weight
	56	451-1601163	45 6312 0651	*1	-	-	Грузик балансировочный	Balance weight
	57	451-1601164	45 6312 0653	*1	-	-	Грузик балансировочный	Balance weight
	58	293913-П	45 9952 5033	12	-	-	Заклепка 4x7 специальная, пустотелая	Special hollow rivet 4x7
	59	4173.1601090-01		1	-	-	Диск сцепления нажимной с кожухом в сборе	Clutch pressure disk with housing in assy
48	60	293340-П29		-	12	-	Шайба 10,5	Washer 10.5
	61	200326-П29		-	5	-	Болт М10х85	Bolt M10x85
	62	291506-П29		-	1	-	Болт М10х110	Bolt M10x110
	63	291847-П29	45 9952 3312	-	4	-	Шпилька М12х32	Stud M12x32
	64	201521-П8		-	1	-	Болт М10х1х32	Bolt M10x1x32
	65	250512-П29	45 9553 1057	-	3	-	Гайка М10	Nut M10
	66	295128-П		-	2	-	Штифт 13x18	Set pin 13x18
	67	200320-П29	45 9326 1064	-	2	-	Болт М10х55	Bolt M10x55
	68	201499-П29	45 9346 1561	-	2	-	Болт М10х30	Bolt M10x30
	69	200329-П29		-	2	-	Болт М10х100	Bolt M10x100
	70	406.1601018-10		-	1	-	Усилитель картера сцепления	Clutch housing stiffener
	71	406.1601090		-	1	-	Диск сцепления нажимной	Clutch pressure disk
	72	4063.1601130-01		-	1	-	Диск сцепления ведомый	Clutch driven disk
	73	40637.1601130-01		-	1	-	Диск сцепления ведомый	Clutch driven disk
	74	290656-П29		-	6	-	Болт М8х30	Bolt M8x30

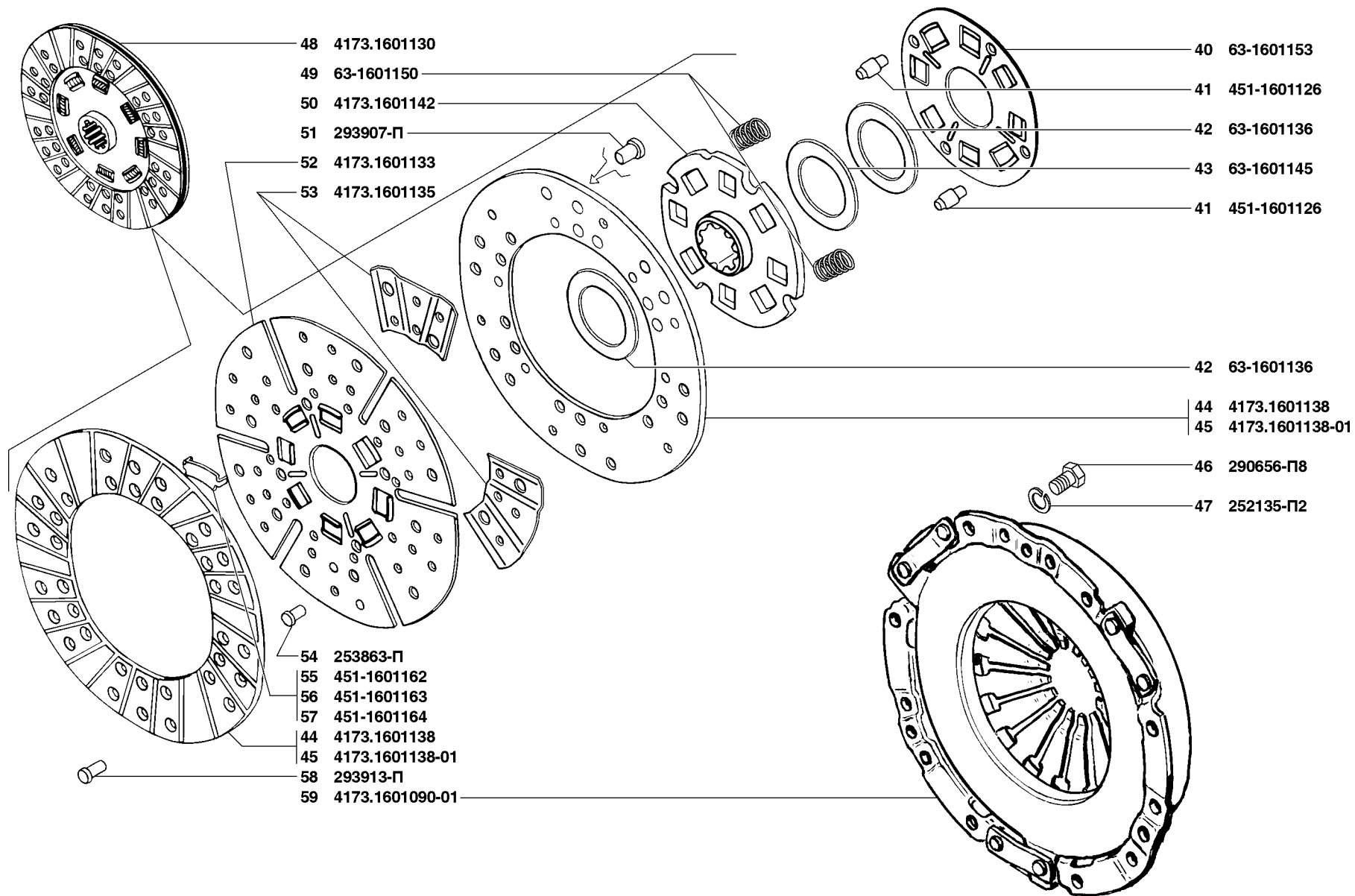


Рис. 47. Сцепление (1601)/2
Fig. 47. Clutch (1601)/2

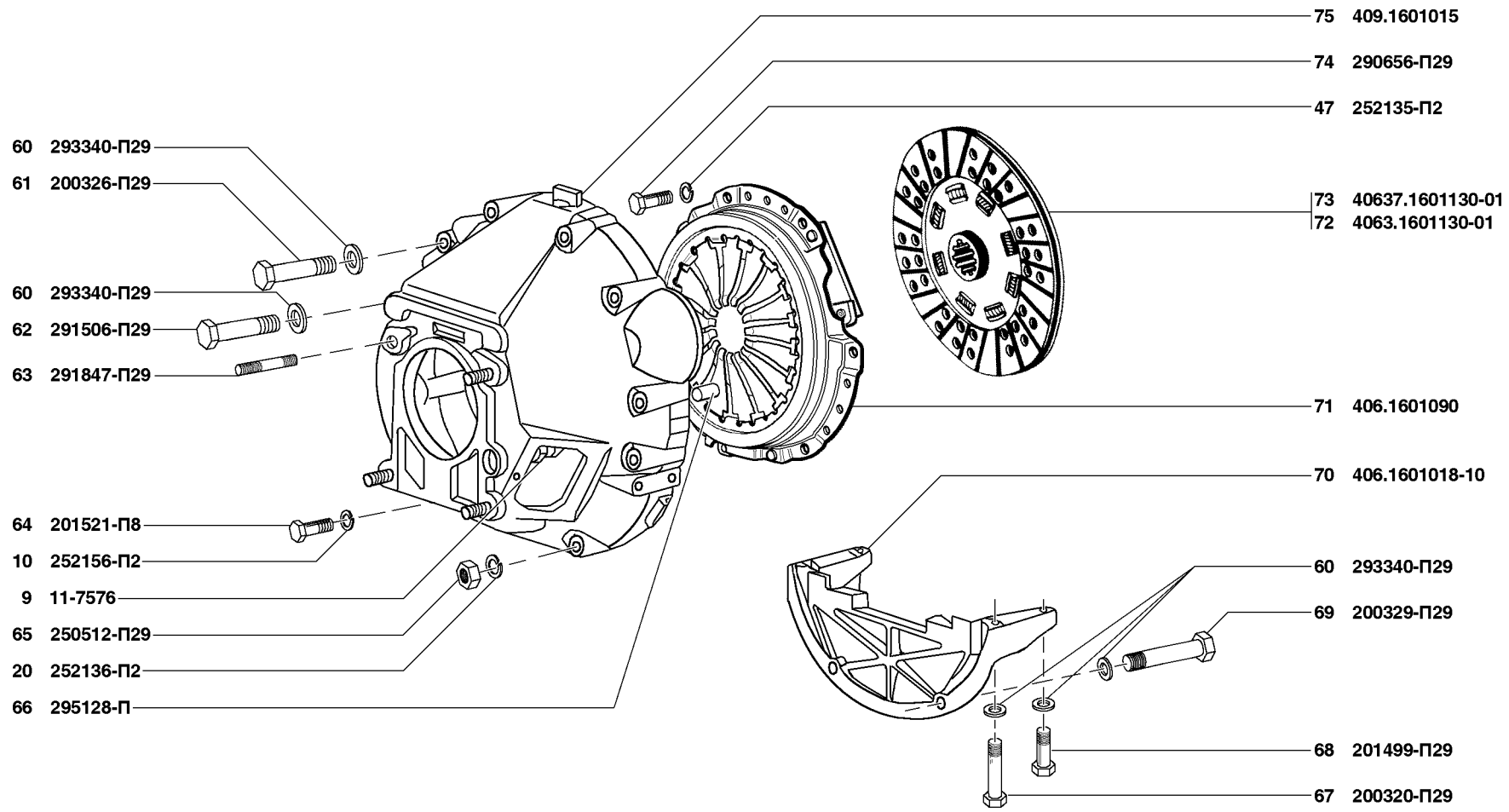


Рис. 48. Сцепление (1601)/3
 Fig. 48. Clutch (1601)/3

1	2	3	4	5	6	7	8	9
48	75	409.1601015		-	1	-	Картер сцепления	Clutch housing

* - В состав муфты 3160-1601180 входят:

3160-1601182			1	-	-	Подшипниквыключения сцепления 52810A.P6Q6
3160-1601185	45 3149 0390		1	-	-	Муфта подшипника выключения сцепления
3160-1601186	45 3149 0391		1	-	-	Кожух подшипника
3160-1602187	45 3149 0392		1	-	-	Кольцо упорное

*1 - По потребности
As required

Подгруппа 1602. Привод выключения сцепления
Subgroup 1602. Clutch Release Control

49	1	3159-1602574	45 4345 0104	1	1	1	Трубка главного цилиндра выключения сцепления в сборе	Clutch release master cylinder pipe in assy
	2	3159-1602575	45 4345 0528	1	1	1	Трубка главного цилиндра	Clutch release master cylinder pipe
	3	3741-3506008	45 3135 3520	2	2	2	Гайка M12x1 соединительная	Coupling nut M12x1
	4	250636-П29	45 9553 1264	1	1	1	Гайка M16x1,5	Nut M16x1.5
	5	252239-П29	45 9816 1479	1	1	1	Шайба 16 пружинная зубчатая	Toothed spring washer 16
	6	3159-1602590		1	1	1	Шланг гибкий привода выключения сцепления	Clutch release control flexible hose
	7	20-3506046	45 4311 0319	2	2	2	Втулка трубки защитная	Pipe protective bush
	8	201460-П29	45 9346 1526	2	2	2	Болт M8x30	Bolt M8x30
	9	252135-П2	45 9816 6046	5	5	5	Шайба 8 пружинная	Spring washer 8
	10	31605-1602510	45 3149 3467	1	1	1	Цилиндр привода выключения сцепления в сборе	Clutch release control cylinder in assy
49,50	11	250510-П29	45 9553 1055	2	2	2	Гайка M8	Nut M8
49	12	45 9376 1119		1	1	1	Болт M8x20	Bolt M8x20
	13	3151-1602008-10	45 4321 2309	1	1	1	Кронштейн привода выключения сцепления с педалями в сборе	Clutch release control bracket complete with pedals in assy
	14	3151-1602062-10	45 4321 2311	1	1	1	Кронштейн педалей	Pedal bracket
	15	250511-П29	45 9553 1056	2	2	2	Гайка M8x1	Nut M8x1
	16	258054-П29	45 9871 1068	1	1	1	Шплинт 4x32	Cotter pin 4x32
	17	469-1602050-20	45 4316 2606	1	1	1	Ось педали привода выключения сцепления	Clutch release control pedal axle
	18	469-3501049	45 4316 2534	1	1	1	Колпачок перепускного клапана	Bypass valve cap
	19	3160-3501048	45 4511 0871	1	1	1	Клапан перепускной	Bypass valve
	20	3160-1602512	45 3149 0407	1	1	1	Корпус цилиндра	Cylinder barrel
	21	24-1602596-10		1	1	1	Пружина привода выключения сцепления	Clutch release control spring
	22	258224-П29	45 9871 1307	1	1	1	Шплинт-проволока 0,8x150	Wire-cotter 0.8x150
	23	469-1602528	45 4316 2625	1	1	1	Колпак защитный цилиндра привода выключения сцепления	Clutch release control cylinder protective cap
	24	31605-1602520		1	1	1	Толкатель вилки выключения в сборе	Clutch release yoke pusher in assy
	25	31605-1602522		1	1	1	Толкатель вилки выключения	Clutch release yoke pusher
	26	250610-П29	45 9553 1255	1	1	1	Гайка M8	Nut M8
	27	250611-П29+	45 9553 1256	1	1	1	Гайка M8x1	Nut M8x1

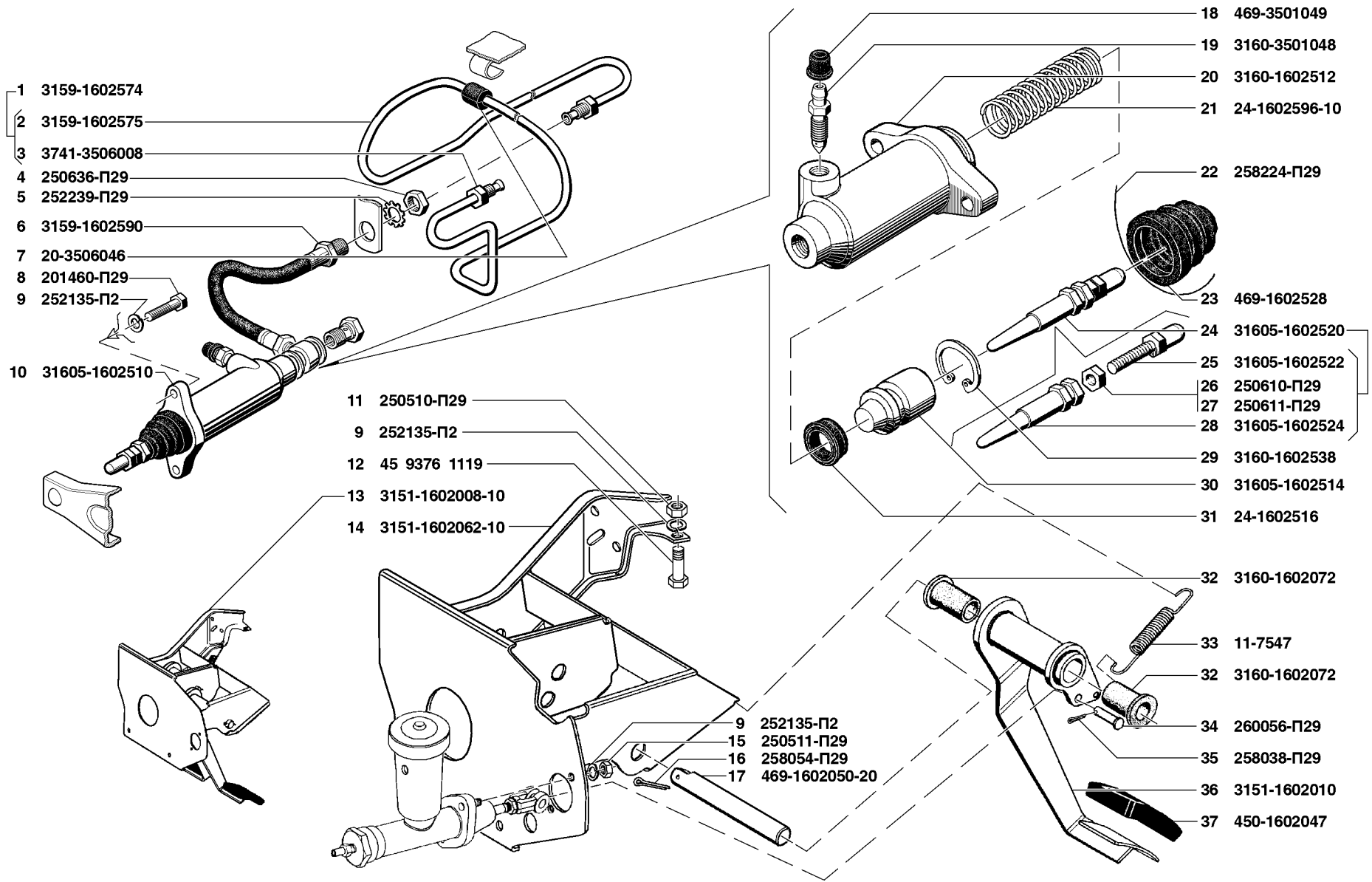


Рис. 49. Привод выключения сцепления (1602)/1
 Fig. 49. Clutch release control (1602)/1

1	2	3	4	5	6	7	8	9
49	28	31605-1602524	45 3149 3465	1	1	1	Наконечник толкателя вилки	Yoke pusher head-piece
49,50	29	3160-1602538	45 3149 0410	2	2	2	Кольцо стопорное	Circlip
49	30	31605-1602514	45 3149 3462	1	1	1	Поршень цилиндра	Cylinder piston
	31	24-1602516		1	1	1	Манжета уплотнительная	Sealing collar
	32	3160-1602072	45 3149 0404	2	2	2	Втулка педали привода выключения сцепления	Clutch release control pedal bush
	33	11-7547	45 4311 0297	1	1	1	Пружина оттяжная вилки выключения сцепления	Clutch release yoke return spring
	34	260056-П29	45 9862 1057	1	1	1	Палец 10x25	Pin 10x25
	35	258038-П29	45 9871 1049	1	1	1	Шплинт 3,2x16	Cotter pin 3.2x16
	36	3151-1602010	45 4321 0344	1	1	1	Педаль привода выключения сцепления	Clutch release control pedal
	37	450-1602047	45 3111 0496	1	1	1	Накладка педали привода выключения сцепления	Clutch release control pedal lining
50	38	3151-3505110	45 4321 0217	1	1	1	Крышка бачка главного цилиндра	Master cylinder tank cap
	39	3151-3505118	45 4321 0186	1	1	1	Прокладка крышки бачка главного цилиндра	Master cylinder tank cap gasket
	40	403-3505126-01	45 4212 2407	1	1	1	Сетка бачка главного цилиндра в сборе	Master cylinder tank gauze in assy
	41	Отражатель*		1	1	1		
	42	3151-3505115	45 4321 0190	1	1	1	Штуцер бачка главного цилиндра	Master cylinder tank union
	43	3151-3505108	45 4321 0187	1	1	1	Корпус бачка главного цилиндра	Master cylinder tank shell
	44	469-3505117	45 4316 2629	1	1	1	Прокладка штуцера бачка главного цилиндра	Master cylinder tank union gasket
	45	3151-1602310	45 4321 0361	1	1	1	Корпус главного цилиндра привода выключения сцепления	Clutch release control master cylinder housing
	46	290144-П2	45 9552 3512	2	2	2	Шпилька М8	Stud M8
	47	3151-1602362	45 4321 0362	1	1	1	Толкатель поршня главного цилиндра	Master cylinder piston pusher
	48	469-1602364	45 4316 2613	1	1	1	Вилка толкателя поршня главного цилиндра	Master cylinder piston pusher yoke
	49	3151-1602348	45 4321 0454	1	1	1	Шайба упорная поршня главного цилиндра	Master cylinder piston thrust washer
	50	469-1602558	45 4316 2628	1	1	1	Колпак защитный главного цилиндра	Master cylinder protective cap
	51	469-1602300	45 4316 2612	1	1	1	Цилиндр главный привода выключения сцепления в сборе	Clutch release control master cylinder in assy
	52	3151-1602300+		1	1	1	Цилиндр главный привода выключения сцепления в сборе	Clutch release control master cylinder in assy
	53	3151-1602330	45 4321 0452	1	1	1	Клапан поршня главного цилиндра	Master cylinder piston valve
	54	469-1602554	45 4316 2627	1	1	1	Манжета уплотнительная поршня главного цилиндра	Master cylinder piston sealing collar
	55	469-1602546	45 4316 1985	1	1	1	Поршень главного цилиндра с манжетой в сборе	Master cylinder piston with collar in assy
	56	3151-1602329	45 4321 0451	1	1	1	Поршень главного цилиндра	Master cylinder piston
	57	469-1602548	45 4316 2626	1	1	1	Манжета уплотнительная	Sealing collar
	58	452-1602317	45 3111 5363	1	1	1	Штуцер главного цилиндра выключения сцепления	Clutch release master cylinder union
	59	3151-1602318	45 4321 0450	1	1	1	Прокладка штуцера главного цилиндра	Master cylinder union gasket
	60	403-3505032	45 4211 1285	1	1	1	Пружина возвратная поршня главного цилиндра	Master cylinder piston return spring
	61	3151-1602337	45 4321 0412	1	1	1	Держатель возвратной пружины поршня главного цилиндра	Master cylinder piston return spring holder
	62	3151-1602331	45 4321 0411	1	1	1	Пружина возвратная поршня главного цилиндра в сборе	Master cylinder piston return spring in assy

* - В составе главного цилиндра привода выключения сцепления 3151-1602300

As a part of clutch release control master cylinder 3151-1602300

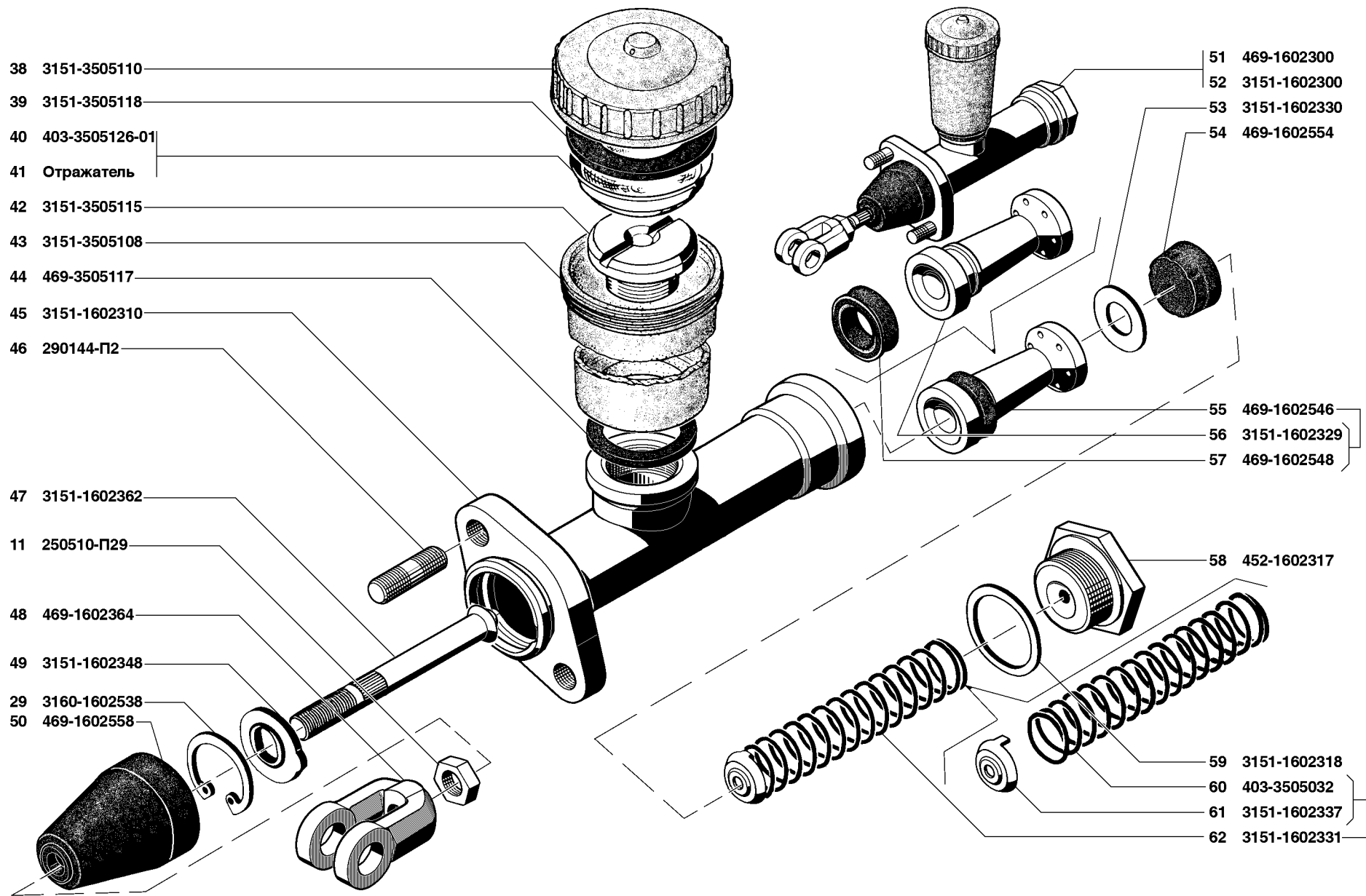


Рис. 50. Привод выключения сцепления (1602)/2
 Fig. 50. Clutch release control (1602)/2