

| Контакт | Адрес  |
|---------|--|
| 1       | К выходу дополнительного датчика                               |
| 2       | К выходу блока управления подушками безопасности               |
| 3       | К-линия  |
| 4       | К переключателю моторредуктора блокировки передней левой двери |
| 5       | К обогревателю заднего стекла                                  |
| 6       | Корпус   |
| 7       | Резерв   |
| 8       | К индикатору состояния системы в комбинации приборов           |
| 9       | К выключателю капота   |
| 10      | Резерв   |
| 11      | Резерв   |
| 12      | Питание дополнительного датчика +12В                           |
| 13      | Резерв   |
| 14      | К двигателям блокировки всех дверей                            |
| 15      | Резерв   |
| 16      | К указателю поворотов левого борта                             |
| 17      | К двигателям блокировки дверей пассажиров и задка              |
| 18      | К двигателю блокировки двери водителя                          |
| 19      | Резерв   |
| 20      | Клемма "15" выключателя зажигания                              |
| 21      | "-" реле звукового сигнала                                     |
| 22      | К выключателю освещения салона                                 |
| 23      | Клемма "30" выключателя зажигания                              |
| 24      | К указателю поворотов правого борта                            |
| 25      | К выключателю освещения багажника                              |

Схема подключения блока управления электропакетом а/м УАЗ-2360

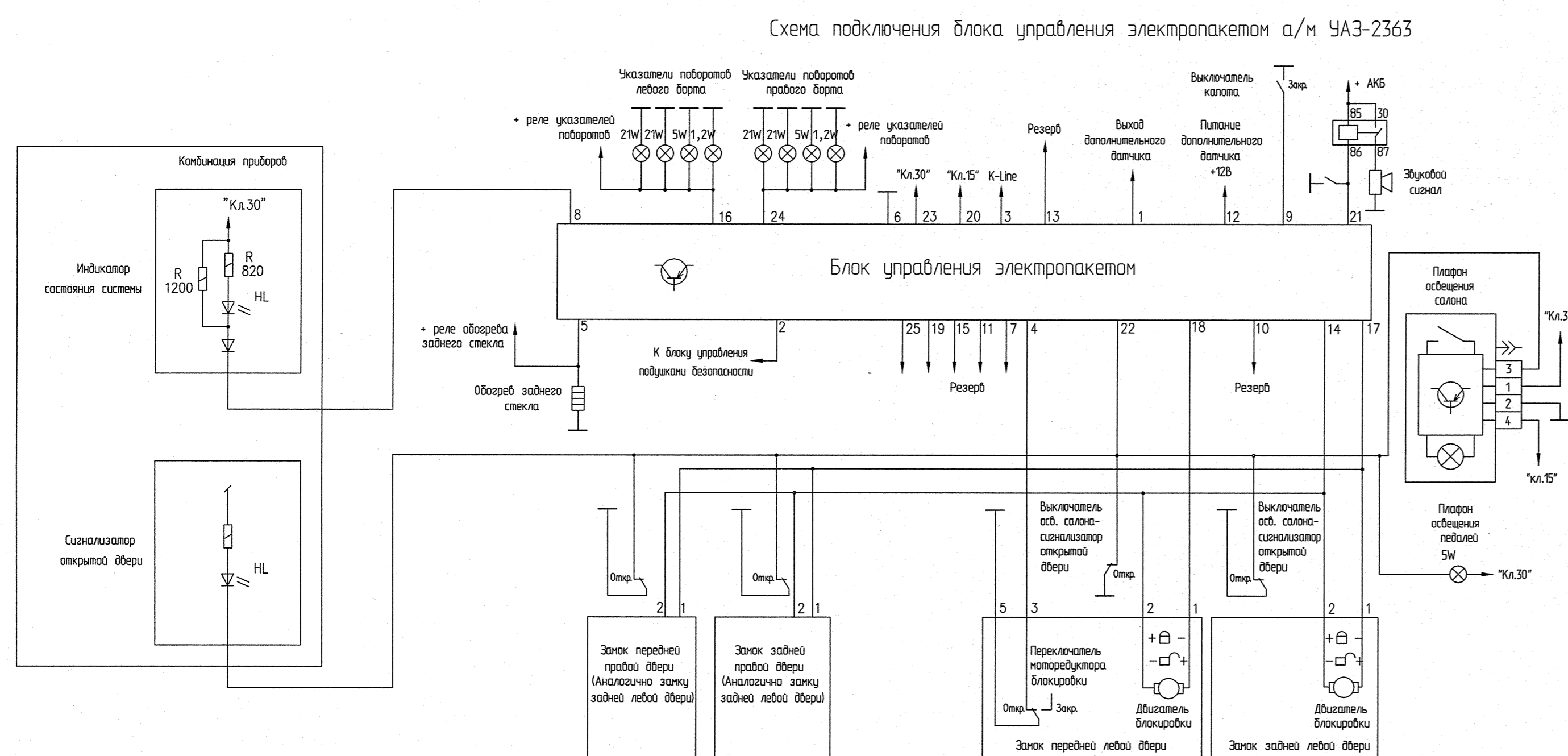
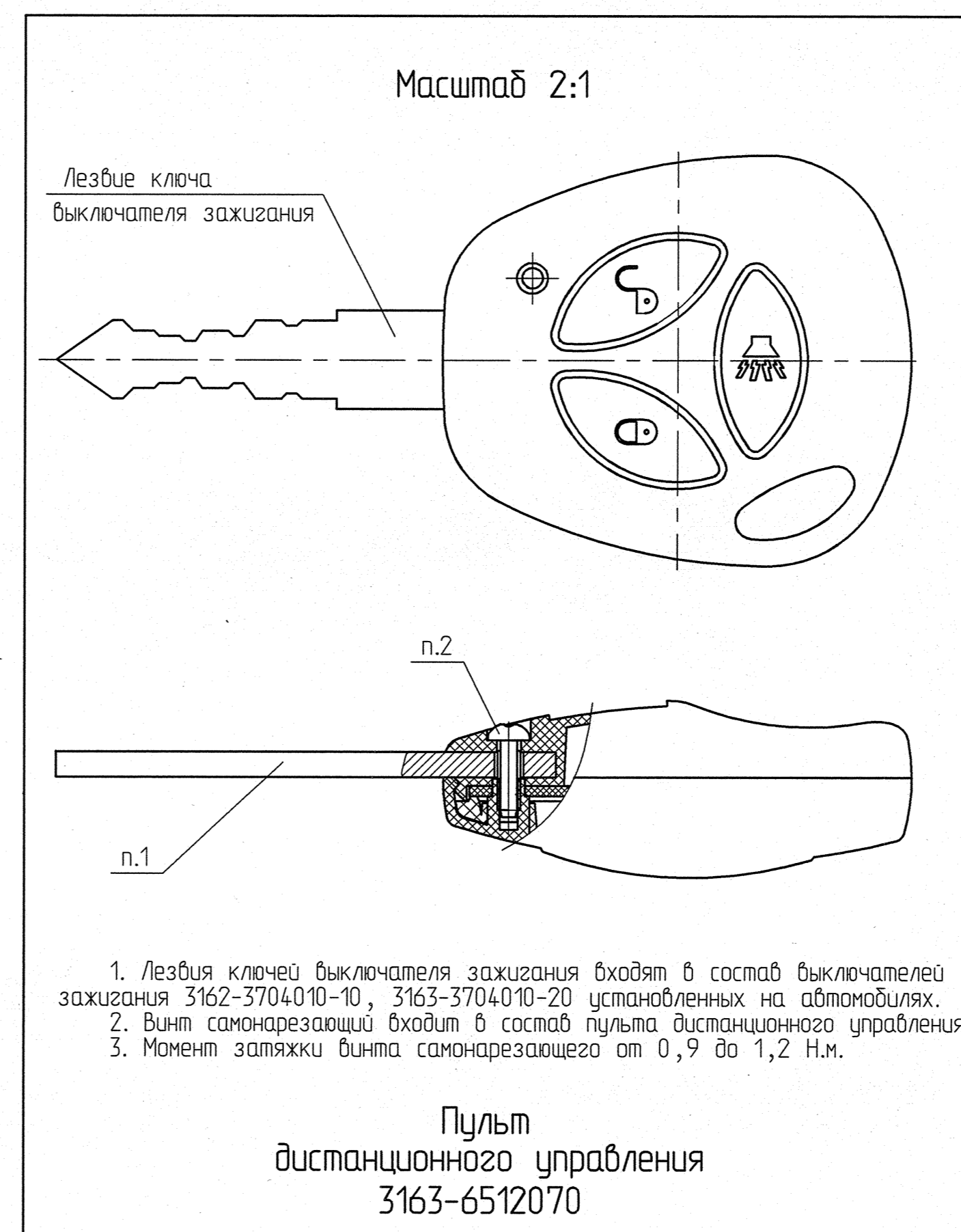
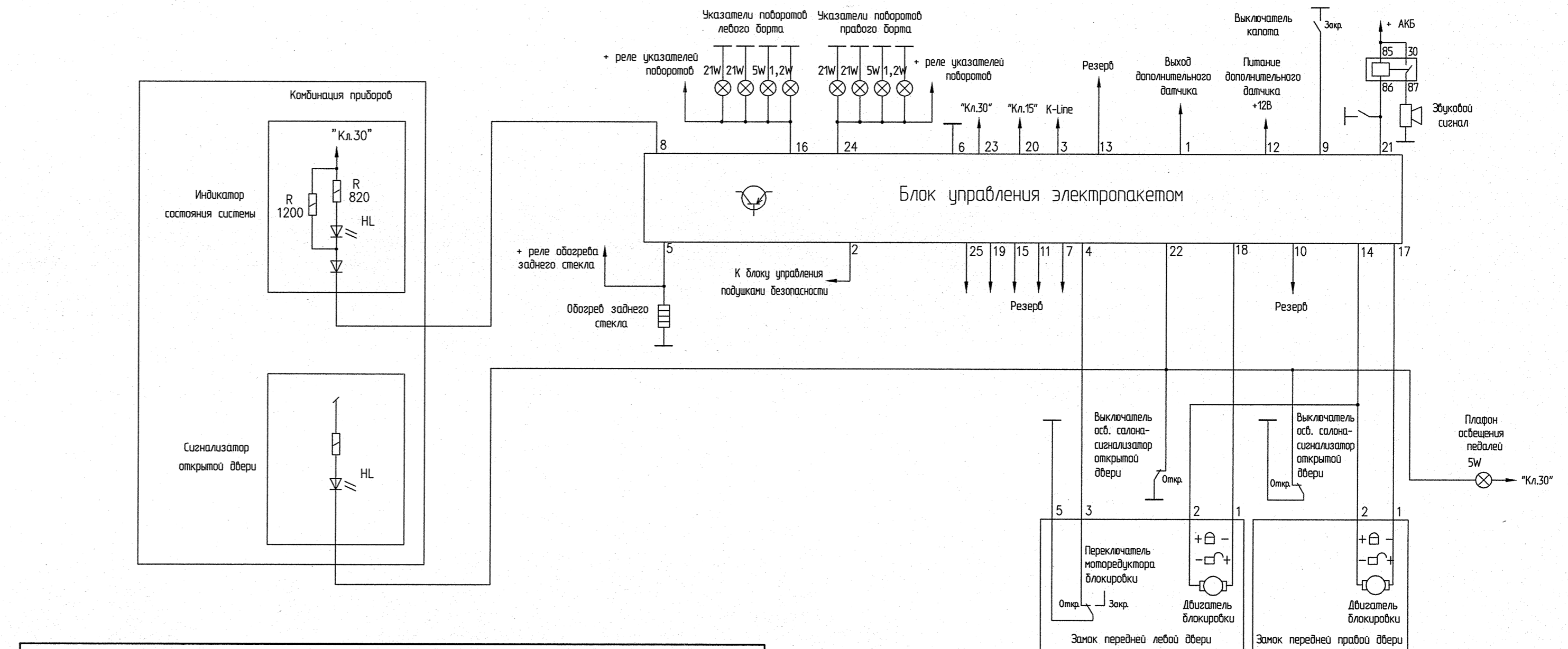
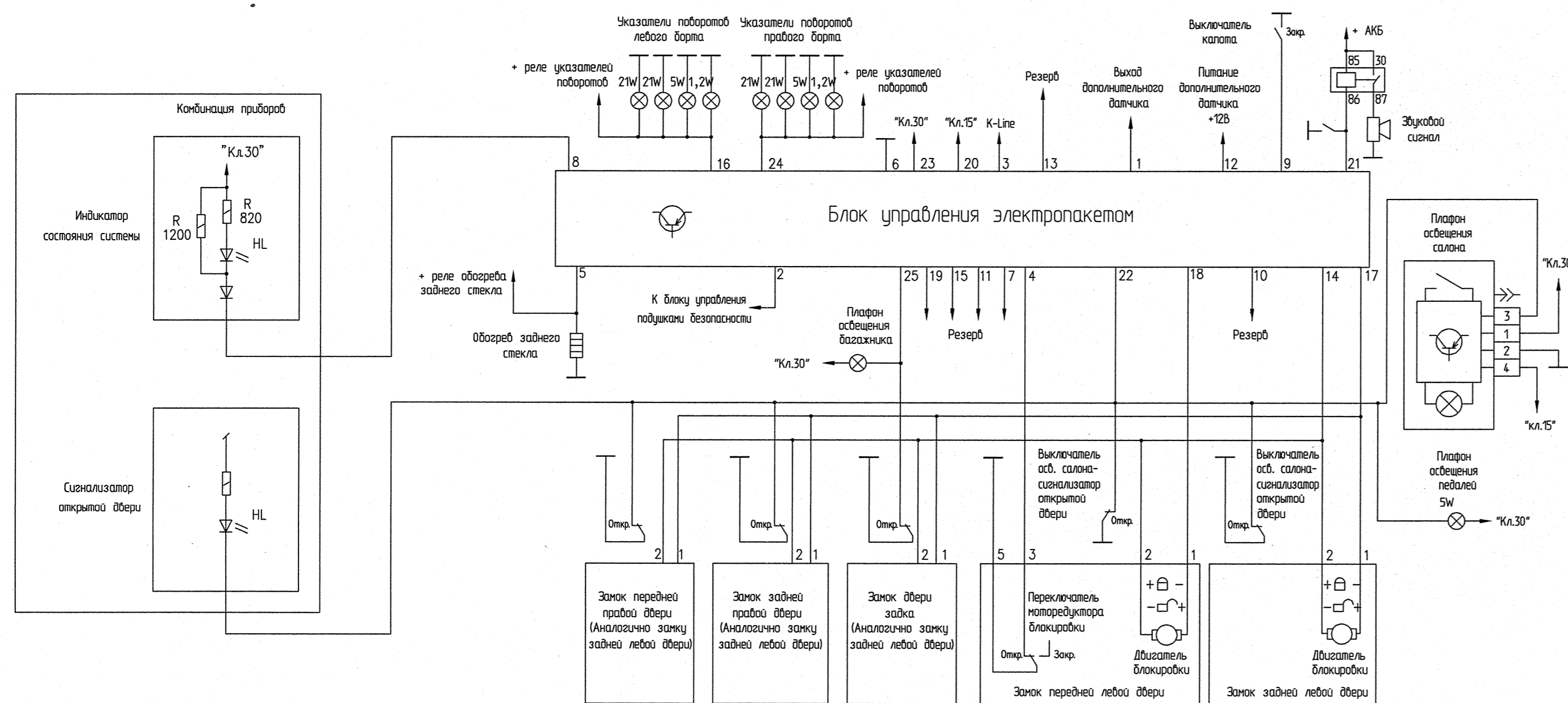


Схема подключения блока управления электропакетом а/м УАЗ-3163



1. Обозначение выводов блока управления - согласно таблицы.
2. Маркировка:
  - обозначение изделия "3163-6512020",
  - номинальное напряжение "12В",
  - товарный знак завода-изготовителя,
  - надпись "Сделано в России".
3. Место установки этикетки с указанием:
  - обозначения технических условий,
  - версии программного обеспечения,
  - идентификационного номера изделия.
4. Место установки этикетки пломбирочной с указанием даты изготовления и клейма ОТК.

1. Лезвия ключей выключателя зажигания входят в состав выключателей зажигания 3162-3704010-10, 3163-3704010-20 установленных на автомобилях.  
 2. Винт самонарезающий входит в состав пульта дистанционного управления.  
 3. Момент затяжки винта самонарезающего от 0,9 до 1,2 Н.м.

Блок управления электропакетом  
3163-6512020