

Положение педали выключения сцепления регулируется изменением длины толкателя 13 (рис. 9.22) главного цилиндра выключения сцепления. Полный ход педали сцепления должен быть  $150 \pm 20$  мм. Свободный ход (8-30 мм) обеспечивается конструкцией сцепления и не регулируется.

### Коробка передач и раздаточная коробка

При обнаружении течи - выясните причину и неисправные детали (прокладки, манжеты) замените, на резьбу сквозных болтов и плоскости разъема нанесите автогерметик-прокладку.

Проверку уровня смазки или ее замену в коробке передач и раздаточной коробке производите одновременно. Уровень должен быть у нижнего края заливных отверстий (рис. 9.23, 9.24).

В процессе эксплуатации автомобиля возможно понижение уровня смазки в коробке передач до 8 мм относительно нижней кромки контрольного отверстия и одновременное его повышение в раздаточной коробке. При этом выравнять уровни смазки не обязательно.

### Карданная передача

Шлицевое соединение смазывается через пресс-масленку 1 (рис. 9.25), ввернутую в скользящую вилку, а игольчатые под-

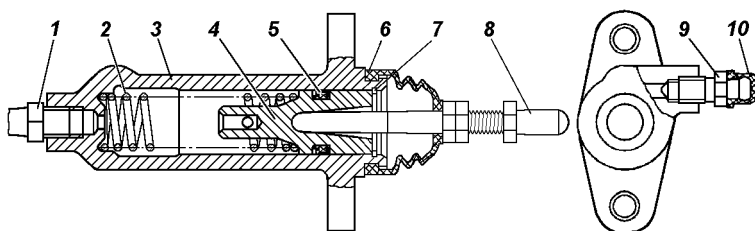


Рис. 9.21. Цилиндр выключения сцепления:

1 -штуцер; 2 -пружина поршня; 3 -корпус цилиндра; 4 -поршень; 5 - манжета уплотнительная; 6 -колпак защитный; 7 -кольцо стопорное; 8 -толкатель поршня; 9 -клапан перепускной; 10 -колпачок

**Примечание.** Цилиндр выключения сцепления автомобиля УАЗ-31604 отличается от приведенного только конструкцией корпуса и толкателя.

**Внимание!** Длина толкателя 8 равна 112 мм. В процессе эксплуатации длину толкателя не регулировать.

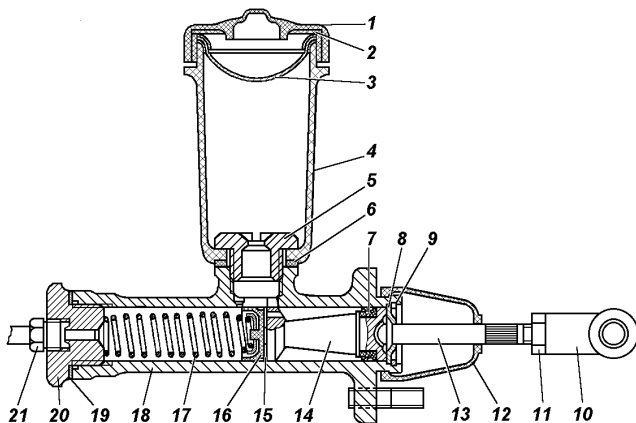


Рис. 9.22. Главный цилиндр выключения сцепления:

1 - крышка бачка; 2,6,19 - прокладка; 3 -сетка бачка; 4 -корпус бачка; 5 -штуцер бачка; 7,16 -манжета уплотнительная; 8 -шайба упорная; 9 -кольцо стопорное; 10 -вилка толкателя; 11 -гайка; 12 -колпак защитный; 13 -толкатель; 14 -поршень; 15 -клапан поршня; 17 -пружина поршня; 18 -корпус главного цилиндра; 20 -штуцер главного цилиндра; 21 -штуцер

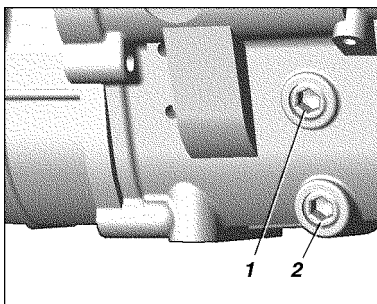


Рис. 9.23. Пробки коробки передач:

1 -пробка заливного отверстия;  
2 -пробка сливного отверстия

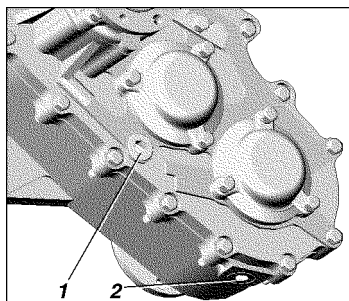


Рис. 9.24. Пробки раздаточной коробки:

1 -пробка заливного отверстия;  
2 -пробка сливного отверстия

шипники смазываются через пресс-масленки 2 на крестовинах.

Смазку в игольчатые подшипники подавайте до тех пор, пока она не появится из-под рабочих кромок сальников крестовины.

**Применение солидола и смесей, его содержащих, при смазке игольчатых подшипников может привести к быстрому их выходу из строя.**

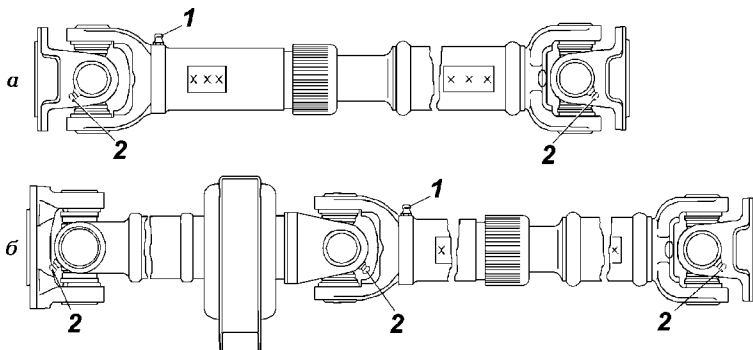


Рис. 9.25. Задний карданный вал:

а - без промежуточной опоры; б - карданная передача с промежуточной опорой; 1 - пресс-масленка для смазки шлицевого соединения; 2 - пресс-масленка для смазки игольчатых подшипников шарнира

Вводить в шлицы излишнюю смазку не следует, так как она будет выбрасываться из шлицевого соединения, что приведет к преждевременному выходу из строя сальников и может выбить заглушку скользящей вилки.

Для смазки шарниров нужно пользоваться специальным наконечником, надеваемым на шприц.

### Ведущие мосты

Следите, чтобы уровень масла в картере был у нижней кромки заливного отверстия.

Масло сливайте через отверстие 2 (рис. 9.26, 9.27), расположенное в нижней части картера, при этом вывинчивайте и пробку 1 заливного отверстия.

Осовой зазор в подшипниках ведущей шестерни главной передачи более 0,05 мм не допускается, т. к. при его наличии происходит быстрый износ зубьев шестерен и возможно заклинивание моста. Проверку наличия осевого зазора в подшипниках производите покачиванием ведущей шестерни за фланец крепления карданного вала.

Осовой зазор в подшипниках дифференциала главной передачи также не допускается. Проверку его производите покачиванием ведомой шестерни при снятой крышке картера.

В случае обнаружения зазоров мост подлежит регулировке. Регулировка моста трудоемкая операция, требующая опре-

Рис. 9.26. Задний мост:  
1 - пробка заливного отверстия; 2 - пробка сливного отверстия; 3 - предохранительный клапан

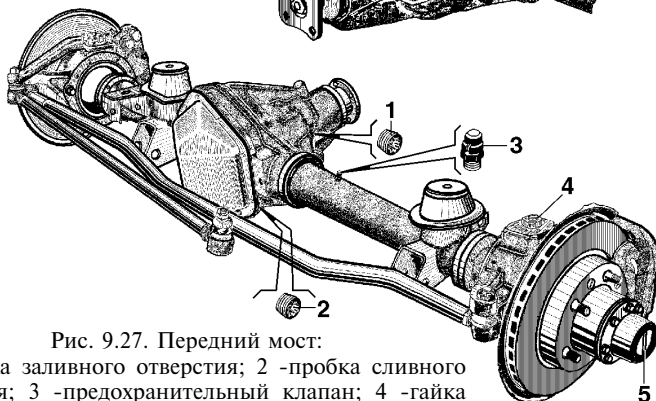
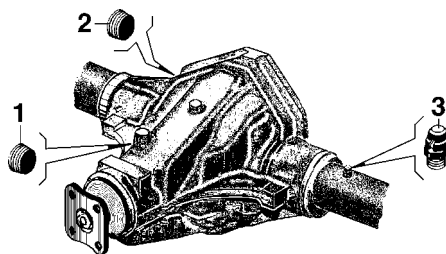


Рис. 9.27. Передний мост:  
1 - пробка заливного отверстия; 2 - пробка сливного отверстия; 3 - предохранительный клапан; 4 - гайка верхнего шкворня; 5 - диск муфты отключения колес

деленного навыка и применения специального инструмента, поэтому рекомендуем производить регулировку только на СТО.

При эксплуатации автомобиля по дорогам с твердым покрытием вместе с отключением переднего моста целесообразно отключать и ступицы передних колес.

Для включения колеса поверните диск 5 (рис. 9.27) муфты по часовой стрелке до совпадения метки на диске с цифрами 4x4 на крышке муфты. При отключении колеса диск вращайте в обратном направлении до совпадения метки на диске с цифрами 4x2 на крышке муфты.

При осмотре поворотных кулаков обращайте внимание на исправность регулировочных болтов 1 (рис. 9.28) и упоров-ограничителей 3 поворота колес. Величина угла Б поворота правого колеса вправо, а левого - влево должна быть в пределах: 26-27° - для мостов с колеей 1445 мм, 31-32° - для мостов с колеей 1600 мм. Увеличенный угол поворота колес приводит к контакту колеса с деталями подвески.

В процессе эксплуатации добавление смазки в сферические шкворни и в шаровые опоры не требуется. При ремонте смазка в узлах заменяется.

**Не включайте передний мост при отключенных передних колесах.**

**Регулировка затяжки шкворней поворотного кулака** на заводе производится с предварительным натягом вдоль общей оси шкворней.

Во время эксплуатации автомобиля обращайтесь особое внимание на состояние затяжки шкворней поворотных кулаков. Зазор устраняйте подтяжкой зажимной втулки нижнего или верхнего шкворня. Для этого отверните гайку шкворня, снимите накладку с прокладкой и специальным ключом подтяните зажимную втулку до устранения зазора (момент "страгивания" втулки примерно равен  $250-300 \text{ Н} \cdot \text{м}$  ( $25-30 \text{ кгс} \cdot \text{м}$ )). Затем поворотом ключа на  $10^\circ-20^\circ$  дотяните эту втулку. Установите прокладку с накладкой и заверните гайку шкворня крутящим моментом  $80-100 \text{ Н} \cdot \text{м}$  ( $8-10 \text{ кгс} \cdot \text{м}$ ). При невозможности устранения зазоров подтягиванием резьбовой втулки, необходима замена вкладышей шкворневых узлов. Для этого следует обратиться на СТО УАЗ.

*Эксплуатация переднего ведущего моста с зазорами в шкворневых узлах приводит к преждевременному выходу из строя вкладыша верхнего шкворня.*

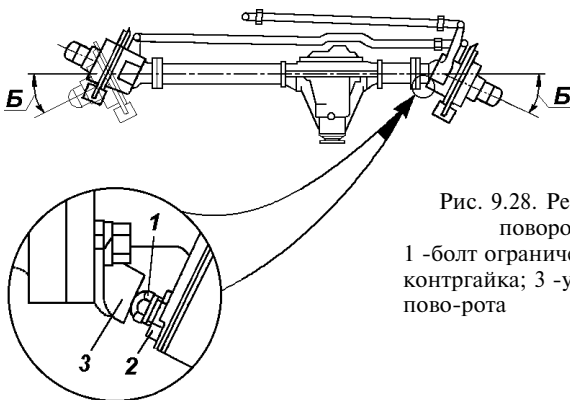


Рис. 9.28. Регулировка угла поворота колес:

1 -болт ограничения поворота; 2 - контргайка; 3 -упор-ограничитель пово-рота

## ХОДОВАЯ ЧАСТЬ

### Подвеска

**Передние и задние амортизаторы невзаимозаменяемы.**

**Эксплуатация автомобиля с неисправным передним амортизатором или без него запрещается.**

**ВНИМАНИЕ!** На часть автомобилей устанавливаются газонаполненные амортизаторы. Газонаполненные амортизаторы обслуживанию и ремонту не подлежат. **Во избежание травм категорически запрещается разборка амортизатора.**

Стуки и скрипы в шарнирах указывают на износ, требующий их замены. В процессе эксплуатации не допускаются деформации поперечной тяги подвески и рулевой тяги. При замене шарниров окончательную затяжку гаек производите на автомобиле, стоящем на колесах.

При установке рессоры окончательную затяжку гаек стембянок производите при рессорах, нагруженных весом автомобиля.

### Колеса и шины

***Внимание!** Так как шины различных моделей (рисунков протектора) могут иметь разные размеры и характеристики жесткости, применяйте одинаковые шины на всех колесах.*

Для более равномерной затяжки заворачивайте гайки, соблюдая последовательность, - через одну гайку. Для предупреждения заедания гаек смазывайте их каждый раз, когда колесо снимается.

Проверку давления производите на холодных шинах.

Если обнаружен интенсивный неравномерный износ передних шин, проверьте и отрегулируйте сходжение передних колес.

Проверку и регулировку сходжения колес необходимо производить на специальном стенде.

При отсутствии стенда допускается производить проверку и регулировку сходжения колес по внутренним поверхностям шин, как описано ниже.

Регулировку сходжения колес производите при нормальном давлении в шинах таким образом, чтобы размер А (рис. 9.29), замеренный по средней линии боковой поверхности шин спереди, был на 1,5-3,0 мм (0,5-1,5 мм - для мостов со шкворнями шарового типа) меньше размера Б сзади. В

случае необходимости регулировку схождения колес производите изменением длины тяги рулевой трапеции путем вращения штуцера 2 (рис. 9.30) (поперечной тяги - на автомобилях с мостами с бортовой передачей) после предварительного ослабления контргаек 1 и 3, имеющих левую и правую резьбу. После регулировки контргайки затяните.

Через каждые 10000 км пробега для равномерного износа шин производите перестановку колес. Перестановка шин должна быть побортовой - переднее и заднее колеса по одному борту меняются местами. Запасное колесо в схеме перестановки не участвует.

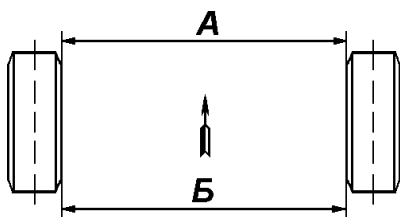


Рис. 9.29. Схождение колес

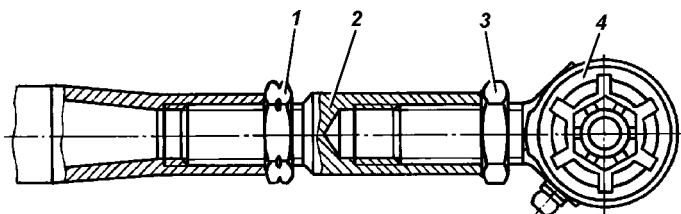


Рис. 9.30. Тяга рулевой трапеции:

1 - гайка с левой резьбой; 2 - регулировочный штуцер; 3 - гайка с правой резьбой; 4 - шарнир

### Ступицы колес

Наличие зазора в подшипниках проверяйте покачиванием колес.

Для замены смазки ступицу снимите с цапфы, удалите отработавшую смазку, тщательно промойте подшипники и смажьте их. Обязательно заполните смазкой пространство между роликами подшипников. Между подшипниками заложите слой смазки толщиной 10-15 мм. Не закладывайте в ступицу смазки больше нормы во избежание попадания в колесные тормоза.

**Регулировку подшипников ступиц колес выполняйте в следующей последовательности:**

1. Поднимите домкратом автомобиль со стороны колеса, подшипники которого должны быть отрегулированы.

2. Выньте полуось 9 (рис. 9.31) у заднего моста или снимите муфту отключения колес у переднего моста.

3. Отогните ус стопорной шайбы 6, отверните контргайку 7 и снимите стопорную шайбу.

4. Ослабьте гайку 4 регулировки подшипников на 1/6-1/3 оборота (1-2 грани).

5. Проворачивая рукой колесо, проверьте легкость его вращения (колесо должно вращаться свободно без задевания тормозных колодок за диск или барабан).

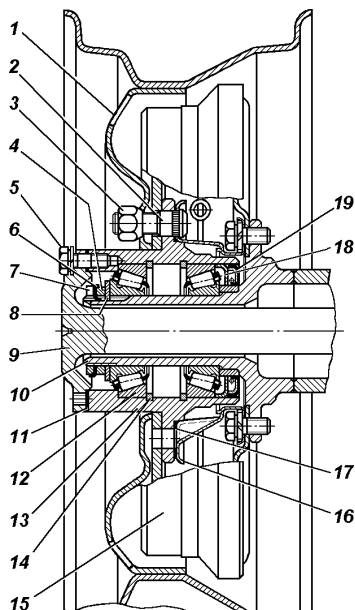
6. Затяните гайку регулировки подшипников ступицы с помощью ключа и лопатки-воротка усилием одной руки.

При затягивании гайки проворачивайте колесо для правильного размещения роликов на беговых дорожках колец подшипников и нажимайте на вороток ключа плавно, без рывков.

7. Отпустите гайку на 1/4-1/3 оборота (1,5-2 грани), установите замочную шайбу, наверните и затяните контргайку.

Рис. 9.31. Ступица заднего колеса:

1 - колесо; 2 - болт ступицы; 3 - гайка крепления колеса; 4 - регулировочная гайка; 5 - болт крепления полуоси; 6 - стопорная шайба; 7 - контргайка; 8 - упорная шайба; 9 - полуось; 10 - цапфа; 11 - прокладка; 12 - подшипник; 13 - ступица; 14 - упорное кольцо; 15 - тормозной барабан; 16 - маслоотражатель; 17 - прокладка маслоотражателя; 18 - упорная шайба; 19 - манжета





Момент затяжки контргайки 30–40 Н · м (3–4 кгс · м). Замоchnую шайбу устанавливайте внутренним усом в паз цапфы.

Если на усах замочной шайбы есть хотя бы незначительные трещины, шайбу замените.

8. Проверьте регулировку подшипников после затяжки контргайки. При правильной регулировке колесо должно свободно вращаться без заеданий, заметного осевого зазора и качки.

9. Загните один ус замочной шайбы на грань гайки, а второй - на грань контргайки.

10. Вставьте полуось заднего моста или поставьте муфту отключения колес переднего моста, очистите резьбовую часть болтов от остатков герметика, обезжирьте и нанесите новый слой герметика УГ-6, затяните болты.

Окончательно правильность регулировки подшипников проверяйте наблюдением за нагревом ступиц колес после движения автомобиля. Если ступица нагревается сильно (рука нагрев не терпит), отпустите гайку на 1/6 оборота (1 грань), соблюдая последовательность и правила, изложенные выше.

Проверяя регулировку подшипников на нагрев, не пользуйтесь рабочими тормозами, так как в этом случае ступицы могут нагреваться от дисков и тормозных барабанов.

## СИСТЕМЫ УПРАВЛЕНИЯ

### Рулевое управление

При выходе из строя гидроусилителя вследствие повреждения насоса, разрушения шланга или ремня привода насоса или при буксировке автомобиля из-за остановки двигателя пользоваться рулевым механизмом можно только кратковременно. При отсутствии масла в системе гидроусилителя необходимо снять ремень привода насоса, в противном случае возможно заклинивание насоса и обрыв ремня. При снятом ремне привода насоса на автомобилях с двигателем ЗМЗ-409 необходимо особенно внимательно контролировать температуру охлаждающей жидкости, так как возможен перегрев двигателя.

**Длительная эксплуатация автомобиля с неработающим гидроусилителем приводит к преждевременному изнашиванию механизма рулевого управления.**

Смазывание шарниров рулевых тяг производите с

помощью рычажно-плунжерного шприца через пресс-масленки. Смазку подавайте до ее выхода через верхние уплотнительные шайбы.

Свободный ход рулевого колеса проверяют при работе двигателя на режиме холостого хода и установленных в положение движения по прямой передних колесах, покачивая рулевое колесо в ту и другую сторону до начала поворота передних колес. Свободный ход не должен превышать  $10^\circ$ .

При наличии свободного хода более допустимого необходимо определить, за счет какого узла получается увеличенный свободный ход, для чего проверить: надежность затяжки болтов крепления картера рулевого механизма, состояние шарниров рулевых тяг, затяжку клина крепления карданного вала, зазоры в шарнирах и шлицевых соединениях карданного вала рулевой колонки, а также наличие зазоров в рулевом механизме.

При обнаружении зазора в шарнире рулевой тяги завернуть до упора заглушку 1 (рис. 9.32), а затем отвернуть ее на  $1/2$  оборота и в этом положении снова закернить.

При обнаружении радиального зазора в шарнире вала рулевого управления (осевое перемещение крестовины в подшипниках) произвести дополнительную раскерновку подшипников в ушках вилок. Раскерновку производить таким образом, чтобы не допустить смятие стакана подшипника.

При наличии зазоров в шлицевых соединениях карданного вала рулевой колонки отремонтируйте или замените вал.

При обнаружении зазоров в рулевом механизме произвести регулировку механизма. Регулировку производите на СТО УАЗ.

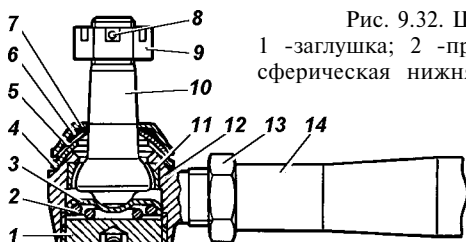


Рис. 9.32. Шарнир рулевых тяг:  
 1 - заглушка; 2 - пружина; 3 - гайка; 4 - шайба сферическая нижняя; 5 - шайба сферическая верхняя; 6 - кольцо защитное; 7 - пружинный колпачок; 8 - шплинт; 9, 13 - гайка; 10 - палец шаровый; 11 - сухарь; 12 - наконечник; 14 - тяга

**Натяжение ремня привода насоса гидроусилителя** осуществляется перемещением насоса по кронштейну крепления к двигателю. Для этого ослабьте болты крепления насоса к кронштейну, переместите насос натяжным винтом до нормального натяжения ремня и затяните болты крепления насоса.

Заменяйте ремень в случае обнаружения его повреждения или при чрезмерном его растяжении.

**Проверка уровня и смена масла гидроусилителя.** При проверке уровня масла в масляном баке передние колеса должны быть установлены прямо. Масло доливайте до уровня сетки заливного фильтра масляного бака или выше ее не более чем на 5 мм. Масло должно быть предварительно отфильтровано через фильтр с толщиной фильтрации не более 40 мкм.

Заправку системы производите в следующем порядке:

1. Отсоедините тягу сошки от сошки или вывесите передние колеса.

2. Снимите крышку масляного бака, залейте масло до его появления над фильтрующей сеткой (не более чем на 5 мм).

3. Не запуская двигатель, поверните рулевое колесо или входной вал механизма от упора до упора до окончания выхода пузырьков воздуха из масла в баке. Долейте масло в бак.

При прокачке следует отсоединить тягу сошки от сошки или вывесить передние колеса.

4. Запустите двигатель, одновременно доливая масло в бак.

**Примечание.** В случае обильного вспенивания масла в баке, что свидетельствует о попадании воздуха в систему, двигатель заглушите и дайте маслу отстояться не менее 20 мин (до выхода пузырьков воздуха из масла). Осмотрите места присоединения шлангов к агрегатам системы гидроусилителя и при необходимости устраните негерметичность.

5. Дайте двигателю поработать 15 - 20 сек и прокачайте систему гидроусилителя для удаления остаточного воздуха из рулевого механизма поворотом рулевого колеса от упора до упора, не задерживая в крайних положениях, по три раза в каждую сторону.

6. При необходимости долейте масло в бак.

7. Закройте бак крышкой и затяните гайку крышки усилием руки.

8. Присоедините тягу сошки, затяните и зашплинтуйте гайку шарового пальца.

**Обслуживание расходного и предохранительного клапанов насоса.** При загрязнении расходного и предохранительного клапанов промойте их. Для этого:

1. Отверните пробку-заглушку 9 (рис. 9.33), расположенную над выходным отверстием насоса.

2. Выньте пружину 5 и золотник 1 расходного клапана, а пробку-заглушку установите на место, что предотвратит вытекание масла.

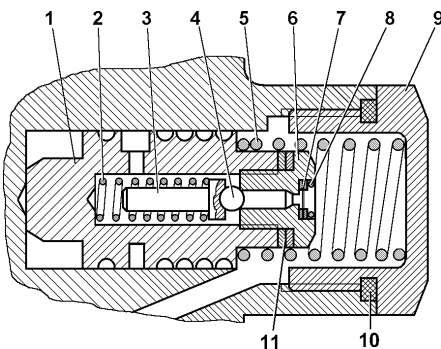
3. Отверните седло 6 предохранительного клапана, выньте шарик 4, направляющую 3 и пружину 2. Выньте кольцо 8 и фильтр 7 из седла предохранительного клапана.

4. Промойте детали и продуйте сжатым воздухом.

5. Сборку производите в обратном порядке. При сборке соблюдайте чистоту. При разборке и сборке, чтобы не нарушить регулировку предохранительного клапана, не изменяйте количество регулировочных прокладок 11.

Рис. 9.33. Расходный и предохранительный клапаны насоса:

1 -золотник расходного клапана; 2 -пружина предохранительного клапана; 3 -направляющая пружины предохранительного клапана; 4 -шарик предохранительного клапана; 5 -пружина золотника; 6-седло предохранительного клапана; 7 -фильтр; 8 -кольцо; 9-пробка-заглушка; 10 -прокладка уплотнительная; 11 -прокладки регулировочные



## Тормозные системы

Уровень тормозной жидкости в бачке 3 (рис. 9.34) проверяется визуально по меткам, нанесенным на корпусе бачка, выполненного из полупрозрачной пластмассы. При снятой крышке 2 и новых накладках тормозных механизмов уровень жидкости должен быть на метке "MAX". Если гидропривод тормозов исправен, понижение уровня жидкости в бачке связано с износом накладок колодок тормозных механизмов. Понижение уровня жидкости до

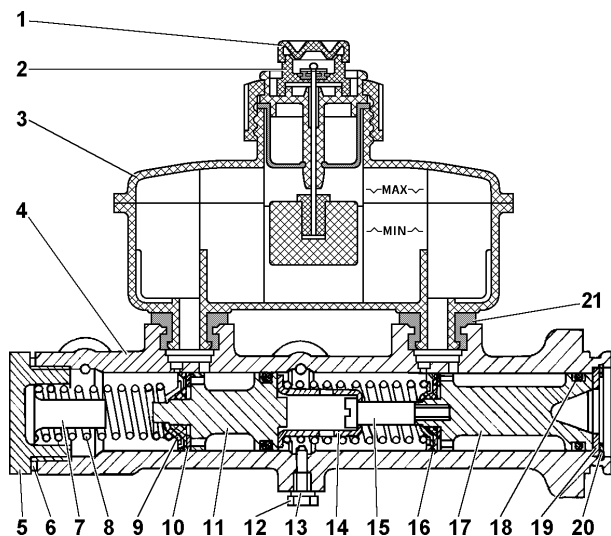


Рис. 9.34. Главный тормозной цилиндр:

1 -защитный колпачок; 2 -крышка с датчиком аварийного уровня тормозной жидкости; 3 -бачок; 4 -картер главного тормозного цилиндра; 5 -пробка; 6,13-прокладки; 7 -вкладыш пробки; 8 -пружина; 9 -седло пружины; 10,19-шайбы; 11 ,17-поршни; 12 -упорный болт; 14 -втулка-ограничитель; 15 -винт-упор; 16 -уплотнительная манжета; 18 -наружная манжета; 20 -стопорное кольцо; 21 -соединительная втулка

метки "MIN" косвенно свидетельствует об их предельном износе. В этом случае необходимо вести непосредственный контроль за состоянием накладок, а доливать жидкость в бачок нет необходимости, т.к. при установке новых колодок уровень жидкости в бачке поднимается до нормального.

Сигнальная лампа аварийного уровня жидкости в бачке загорается, когда уровень жидкости опустится ниже метки "MIN", что при частично изношенных или новых накладках колодок тормозных механизмов говорит о потере герметичности системы и об утечке жидкости. Доливку жидкости в этом случае производите только после восстановления герметичности системы.

Одновременно с проверкой уровня жидкости в бачке проверяйте исправность работы датчика аварийного уровня, для чего нажмите сверху на центральную часть защитного колпачка 1 (при включенном зажигании на щитке приборов должна загореться сигнальная лампа).

Проверяйте состояние тормозных шлангов. При появлении трещин на наружной поверхности, шланги необходимо заменить.

**Дисковые тормозные механизмы передних колес.** Для осмотра тормозных колодок 2 (рис. 9.35) установите автомобиль на горизонтальной площадке, затормозите стояночным тормозом и снимите колесо. Осмотр колодок проводите через окно в суппорте 4. Если фрикционные накладки изношены до толщины 1,5-2,0 мм, то замените колодки новыми. Замену производите на обоих передних колесах.

Для замены тормозных колодок отверните болты 16, снимите держатель 18 и пружину 1.

Проверьте состояние тормозного диска. Если на поверхности тормозного диска имеются глубокие риски и задиры, то его необходимо снять с автомобиля, очистить и отшлифовать. При износе диска до толщины 20,4 мм замените его новым.

Проверьте защитные колпачки 5 и чехлы 8, которые должны быть без повреждений и правильно установлены в гнездах и при необходимости замените их.

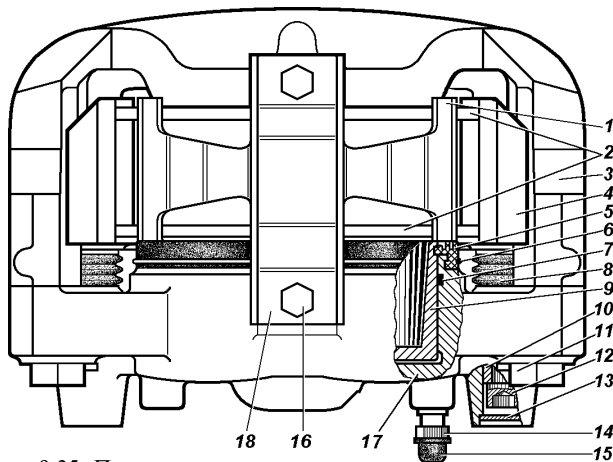


Рис. 9.35. Передние дисковые тормоза:

1 -пружина; 2 -колодки; 3 -скоба; 4 -суппорт; 5 -защитный колпачок; 6 - стопорное кольцо; 7 -уплотнительное кольцо; 8 -защитный чехол; 9 - поршень; 10 -втулка; 11 -болт; 12 -винт; 13 -заглушка; 14 -перепускной клапан; 15 -колпачок; 16 -болты крепления держателя пружины; 17 -блок цилиндров; 18 -держатель пружины

Проверьте наличие смазки на наружной поверхности втулок 10 в зоне чехлов 8 и при необходимости смазать смазкой УНИОЛ 2М/1 ТУ 38.5901243-92.

Переместите скобу 3 до упора поршнями 9 во внутреннюю поверхность блока цилиндров 17. Для облегчения вытеснения жидкости из блока цилиндров 17, допускается открытие перепускного клапана 14. Закройте клапан 14, как только поршни 9 полностью утопятся в блок цилиндров. Перед перемещением скобы 3 снимите крышку бачка главного цилиндра и недопускайте переливания из него жидкости при перемещении скобы.

*Запрещается для утапливания поршней использовать монтажную лопатку, так как это приведет к деформации направляющих втулок 10 и выходу из строя скобы 3.*

Замените изношенные тормозные колодки на новые. Замену колодок производите комплектно с обеих сторон передней оси. Для подведения колодок к диску нажмите 2-3 раза на педаль тормоза.

Установите пружину 1, держатель пружины 18 и заверните болты 16.

При дальнейшей эксплуатации необходимый зазор между колодками и тормозным диском поддерживается автоматически.

**Барабанные тормозные механизмы задних колес** (рис. 9.36). Периодически снимайте тормозные барабаны и очищайте детали тормозов от пыли и грязи. Периодичность этой операции зависит от условий эксплуатации автомобиля. В летнее время и при езде по грязным дорогам чистка должна проводиться чаще, зимой - реже.

После снятия барабана проверяйте надежность крепления колесных цилиндров к щитам. Обращайте внимание на состояние колесных цилиндров, защитных колпаков, степень износа фрикционных накладок, а также состояние тормозного барабана.

Если на рабочей поверхности барабана имеются глубокие риски, задиры или неравномерный износ, то произведите расточку барабана, базируясь на наружных обоямах подшипников ступицы. Максимально допустимый диаметр расточенного барабана рабочего тормоза - 281 мм.

Переставлять тормозные барабаны с одной ступицы на

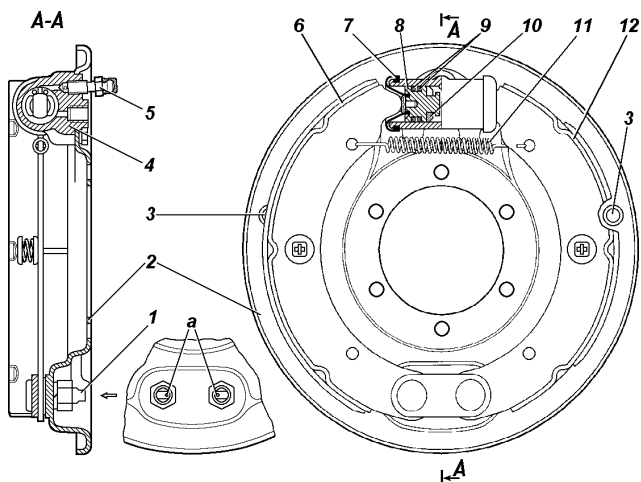


Рис. 9.36. Тормоз заднего колеса:

а -метки на опорных пальцах; 1 -опорные пальцы; 2 -щит; 3 -отверстия для визуального контроля состояния тормозных накладок; 4 -колесный тормозной цилиндр; 5 -перепускной клапан; 6,12 -тормозные колодки; 7 -защитный колпак; 8 -поршень; 9 -уплотнительные кольца; 10 -упорное кольцо; 11 -стяжная пружина

другую не рекомендуется, так как это приводит к увеличению биения рабочих поверхностей барабана.

Зазор между колодками и барабаном по мере износа накладок восстанавливается автоматически.

В случае большого износа накладок (заклепки утопают менее 0,5 мм) их необходимо заменить.

При замене изношенных колодок или накладок поршень вместе с упорным кольцом необходимо сдвинуть вглубь цилиндра для свободного надевания барабана на колодки. После сборки необходимо нажать 2-3 раза на педаль тормоза для установки поршней в рабочее положение.

Для облегчения последующего снятия, при каждом снятии барабана зачищайте буртик на краю поверхности трения, образующийся от износа барабана.

При снятых ступицах подтягивайте болты крепления тормозных щитов.

**Регулятор давления** (рис. 9.37). При обслуживании проверяйте работоспособность регулятора давления. Очищайте регулятор от грязи и проверяйте надежность его крепления. Внешним осмотром убедитесь, что регулятор и детали его привода не имеют повреждений, отсутствуют



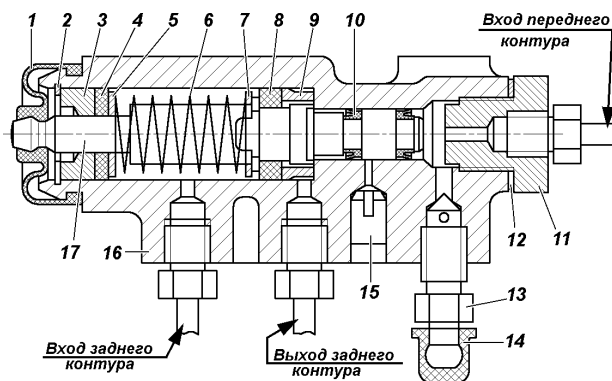


Рис. 9.37. Регулятор давления:

1 -защитный чехол; 2 -стопорное кольцо; 3 -штулка; 4 -уплотнительное кольцо поршня; 5, 7 -опорная шайба пружины поршня; 6 -пружина поршня; 8 -уплотнитель; 9 -штулка корпуса; 10 -манжета; 11 -пробка; 12 -прокладка пробки; 13 -перепускной клапан; 14 -колпачок; 15 -заглушка; 16 -корпус; 17 -поршень

подтекания тормозной жидкости и люфты в соединении стойки с упругим рычагом и кронштейном на заднем мосту.

При нажатии на педаль тормоза поршень регулятора давления должен выдвинуться из корпуса на 1,7 - 2,3 мм. Отсутствие хода поршня, а также его недостаточный или чрезмерный ход свидетельствует о неисправности регулятора или его привода.

Обращайте внимание при осмотрах гидропривода на расположение контрольной заглушки 15 (рис. 9.37) и отсутствие подтекания из-под нее тормозной жидкости. В нормальном состоянии заглушка должна быть утоплена в отверстие корпуса регулятора до упора. При выступании заглушки из отверстия и подтекании тормозной жидкости регулятор подлежит ремонту или замене.

В процессе эксплуатации и при замене задних рессор необходимо регулировать усилие упругого рычага 5 (рис. 9.38) на поршень регулятора. Регулировку производить в следующей последовательности:

1. Установить снаряженный автомобиль на ровной горизонтальной площадке.

2. Ослабить контргайку регулировочного болта 4 и отвернуть болт на 2-3 оборота.

3. Завернуть болт 4 до соприкосновения его с хвостовиком поршня 17 (рис. 9.37) регулятора.

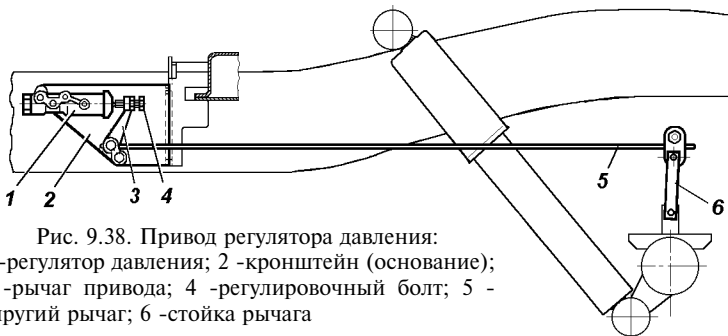


Рис. 9.38. Привод регулятора давления:  
 1 -регулятор давления; 2 -кронштейн (основание);  
 3 -рычаг привода; 4 -регулирующий болт; 5 -  
 упругий рычаг; 6 -стойка рычага

4. Довернуть болт 4 (см. рис. 9.38):

УАЗ-31601, УАЗ-31602, УАЗ-31605 - для болта М10х1,5 на 2/3 оборота (4 грани головки болта); - для болта М10х1 на 1 и 1/3 оборота (8 граней головки болта);

УАЗ-31622, УАЗ-31625, УАЗ-3163 - для болта М10х1,5 на 2 и 1/3 оборота (14 граней головки болта); - для болта М10х1 на 3 и 1/3 оборота (20 граней головки болта);

УАЗ-23602, УАЗ-23632 - для болта М10х1,5 на 1 и 2/3 оборота (10 граней головки болта); - для болта М10х1 на 2 и 2/3 оборота (16 граней головки болта);

5. Затянуть контргайку.

6. Проверить ход поршня регулятора (см. выше).

7. Проверить правильность регулировки при движении автомобиля. Для этого, двигаясь по прямоугоризонтальному участку дороги с сухим асфальтовым покрытием, затормозить автомобиль до блокировки колес. При исправном регуляторе и правильно выполненной регулировке привода должно быть некоторое опережение блокировки передних колес относительно задних. В случае опережающей блокировки задних колес дополнительно отвернуть болт 4 на 1-2 грани головки болта и повторить проверку при движении автомобиля.

Для безотказной работы тормозов регулярно заменяйте жидкость. Замену жидкости производите путем слива старой жидкости через перепускные клапаны колесных цилиндров и регулятора давления и замещения ее свежей.

**Заполнение тормозной системы производите в следующей последовательности:**

1. Проверьте герметичность всех соединений гидравлического привода тормозов и состояние гибких резиновых шлангов.

2. Очистите от пыли и грязи перепускные клапаны и защитные колпачки колесных цилиндров и регулятора.

3. Очистите от пыли поверхность бачка главного цилиндра вокруг крышки и отверните крышку. Заполните бачок тормозной жидкостью до отметки МАХ.

4. Нажмите несколько раз на педаль тормоза, чтобы исключить влияние разряжения, имеющегося в вакуумном усилителе тормозов.

5. Прокачайте тормозную систему.

**Прокачку осуществляйте в следующей последовательности:**

1. Прокачайте поочередно полости правого и левого колесных цилиндров задних тормозов, переднего контура регулятора давления, правого и левого колесных цилиндров передних тормозов.

2. Снимите с перепускного клапана колесного цилиндра или регулятора давления колпачок и наденьте на клапан специальный резиновый шланг длиной около 400 мм.

Другой конец этого шланга опустите в прозрачный сосуд емкостью не менее 0,5 л, заполненный наполовину тормозной жидкостью (рис. 9.39).

3. Резко нажмите 3-5 раз на педаль тормоза и, удерживая педаль нажатой до упора, отверните перепускной клапан на 1/2-3/4 оборота, выпустив порцию жидкости из системы в сосуд. После того, как педаль уйдет вперед до упора, заверните клапан. Повторяйте эту операцию до прекращения выделения пузырьков воздуха из шланга, опущенного в сосуд с тормозной жидкостью.

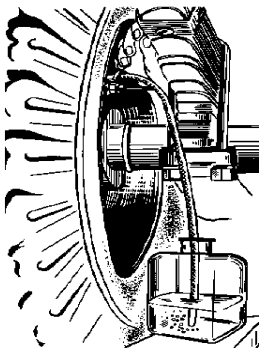


Рис. 9.39. Прокачка тормозной системы

4. По окончании прокачки, удерживая педаль нажатой до упора, заверните клапан и снимите шланг. Протрите насухо головку клапана и наденьте защитный колпачок.

5. Долейте в бачок главного цилиндра тормозную жидкость до отметки МАХ.

Заверните крышку бачка. Затяжку крышки производите с усилием, исключая ее поломку.

В процессе прокачки своевременно доливайте жидкость в бачок главного цилиндра, не допуская сниже-

ния уровня жидкости в бачке более чем на 2/3 его объема. Конец шланга держите погруженным в жидкость.

Проверьте работу тормозов на ходу автомобиля. При правильной регулировке рабочих тормозов, их привода и правильно выполненной прокачке тормозов полное торможение должно происходить в пределах 1/2 - 2/3 хода педали.

*Не рекомендуется доливать в бачок главного цилиндра тормозную жидкость, собираемую в сосуд при прокачке.*

**Свободный ход педали тормоза** при необходимости регулируйте установкой упора выключателя сигнала торможения 11 (рис. 9.40) в положение, обеспечивающее свободный ход педали 5-14 мм.

### Стояночная тормозная система

Колодки тормоза очищайте от пыли и грязи, а в случае "засмоления" поверхностей накладок зачищайте их наждачной бумагой. Замасленные накладки замените или опустите на 20-30 мин в чистый бензин и тщательно зачистите наждачной бумагой или металлической щеткой.

В случае большого износа накладок (заклепки утопают менее 0,5 мм) их необходимо заменить. На новых колодках накладки шлифуйте так, чтобы их диаметр был на 0,2-0,4 мм меньше диаметра тормозного барабана.

Несмотря на герметизацию разжимного и регулирующего механизмов, в них постепенно накапливается грязь, поэтому механизмы (особенно разжимной) периодически

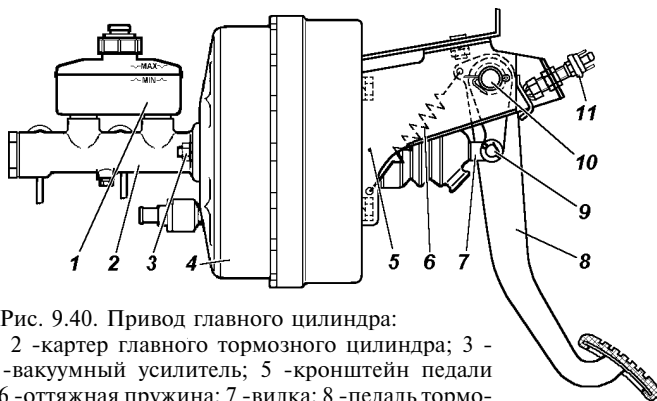


Рис. 9.40. Привод главного цилиндра:

1 - бачок; 2 - картер главного тормозного цилиндра; 3 - гайка; 4 - вакуумный усилитель; 5 - кронштейн педали тормоза; 6 - оттяжная пружина; 7 - вилка; 8 - педаль тормоза; 9 - палец; 10 - ось педали тормоза; 11 - выключатель сигнала торможения

разбирайте, очищайте от грязи и закладывайте свежую смазку. При этом смазка не должна попадать на барабан и фрикционные накладки.

**Регулировку тормоза производите**, когда ход рычага тормоза становится более половины своего максимального хода и эффективность торможения становится недостаточной.

**Регулировку зазоров между колодками и барабаном производите в следующей последовательности:**

1. Поставьте рычаг раздаточной коробки в нейтральное положение.

2. Переместите рычаг стояночного тормоза 1 (рис. 9.41) в крайнее нижнее положение.

3. Поднимите домкратом автомобиль со стороны заднего колеса.

4. Заверните регулировочный винт 10 так, чтобы тормозной барабан усилием руки не проворачивался.

5. Отверните регулировочный винт на 4-6 щелчков (1/3-1/2 оборота), чтобы барабан свободно вращался.

**Регулировку длины тяги привода производите в следующей последовательности:**

1. Поставьте рычаг 1 в крайнее нижнее положение.

2. Заверните регулировочный винт 10 так, чтобы тормозной барабан от усилия руки не проворачивался;

2. Отверните контргайку 16 регулировочной вилки 17, расшплинтуйте и выньте палец, соединяющий вилку и рычаг привода тормоза 18.

3. Вращая вилку 17 совместите отверстия в вилке и рычаге 18. При этом необходимо выбрать зазоры в разжимном механизме и приводе, переместив конец рычага 18 с отверстием и тягу 15 навстречу друг к другу.

4. Поставьте палец, зашплинтуйте его и затяните контргайку;

5. Отверните регулировочный винт 10 на 4 - 6 щелчков, тормозной барабан при этом должен свободно вращаться.

При правильной регулировке стояночного тормоза автомобиль должен затормаживаться при установке собачки рычага в 3-ю или 5-ю впадину сектора, считая от нижней части (3-5 щелчков).

**Запрещается** проверять работу стояночного тормоза при трогании с места или при движении. Работу стояночного тормоза проверять только на уклоне.

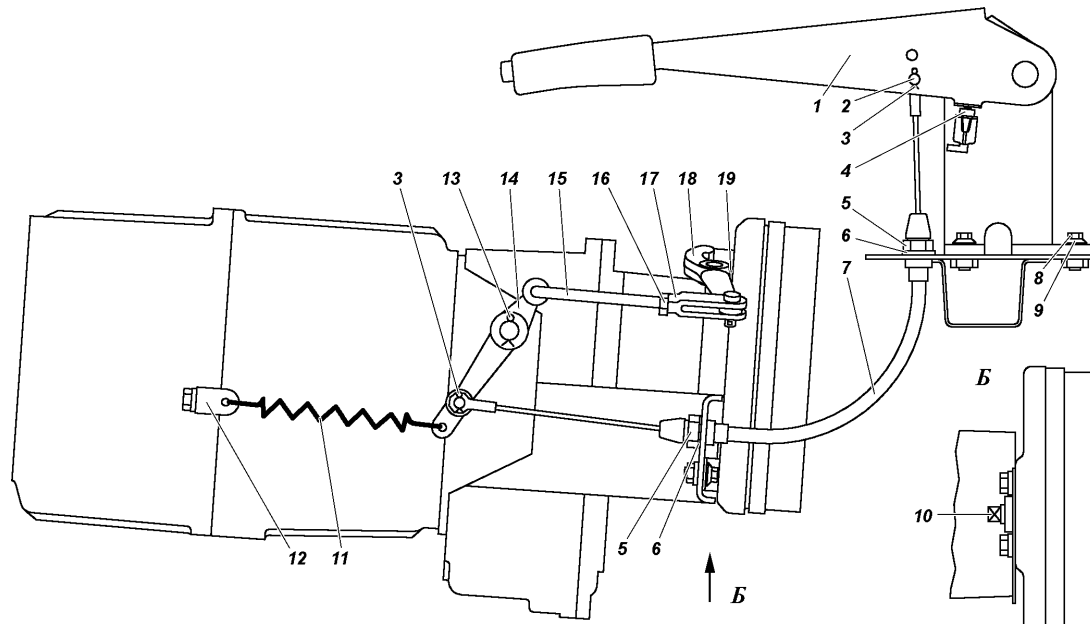


Рис. 9.41. Привод стояночного тормоза:

1 -рычаг привода с сектором; 2 -палец; 3, 13 -шплинт; 4 -выключатель сигнала стояночного тормоза; 5 -гайка; 6 -шайба; 7 -трос привода; 8 -болт; 9 -пружинная шайба; 10 -регулировочный винт; 11 -оттяжная пружина; 12 -кронштейн пружины; 14 -промежуточный рычаг; 15 -тяги привода; 16 -контргайка; 17 -регулировочная вилка; 18 -рычаг привода; 19 -корпус шариков разжимного механизма