

ОАО "Ульяновский автомобильный завод"



Автомобили
УАЗ-374194, УАЗ-396294,
УАЗ-396254, УАЗ-390994,
УАЗ-220694, УАЗ-330394,
УАЗ-330364, УАЗ-390944
и их модификации

Руководство по эксплуатации
РЭ 05808600.104-2006

Ульяновск
2006

Руководство содержит необходимые правила эксплуатации и обслуживания автомобилей.

Просим Вас внимательно ознакомиться с настоящим руководством. Для безотказной работы автомобиля выполняйте все указания по эксплуатации и техническому обслуживанию, изложенные в нем.

Техническое обслуживание автомобиля Вы можете поручить одной из станций обслуживания, рекомендованных фирмой, продавшей Вам автомобиль. Станции обслуживания обеспечены необходимыми запасными частями, набором специальных приспособлений и инструмента. Все работы по обслуживанию автомобилей выполняются опытными специалистами.

В связи с постоянной работой по совершенствованию автомобиля в конструкцию могут быть внесены изменения, не отраженные в настоящем издании.

Желаем Вам успешной поездки!

Глава 1. ОБЩИЕ СВЕДЕНИЯ

Автомобили УАЗ повышенной проходимости с передним и задним ведущими мостами предназначены для эксплуатации по всем видам дорог и местности при температурах окружающего воздуха от минус 45 до плюс 40 °С, среднегодовой относительной влажности воздуха до 75% при плюс 15 °С, запыленности воздуха до 1,0 г/м³ и скорости ветра до 20 м/с, в том числе в районах, расположенных на высоте до 4000 м над уровнем моря, при соответствующем снижении тягово-динамических характеристик и топливной экономичности.

Автомобиль УАЗ-374194 (рис. 1.1) - фургон с цельнометаллическим закрытым кузовом вагонного типа, разделенным на двухместную кабину и грузовой отсек. Предназначен для перевозки грузов.

Автомобиль УАЗ-396294 (рис. 1.2) - санитарный автомобиль с кузовом вагонного типа, разделенным на двухместную кабину и санитарный салон. Предназначен для обслуживания учреждений медицинской помощи. Автомобиль УАЗ-396254 - специальный автомобиль (на базе санитарного) с кузовом вагонного типа, разделенным на двухместную кабину и грузопассажирский (семиместный) отсек. Предназначен для перевозки пассажиров и грузов.

Автомобиль УАЗ-390994 (рис. 1.3) - специальный автомобиль с кузовом вагонного типа, разделенным на двухместную кабину, пятиместный пассажирский салон и грузовой отсек. Предназначен для перевозки пассажиров и грузов.

Автомобиль УАЗ-220694 (рис. 1.4) и его модификации - специальное пассажирское транспортное средство с кузовом вагонного типа, разделенным на двухместную кабину и пассажирский салон. Предназначен для перевозки пассажиров.

Автомобиль УАЗ-330394 (рис. 1.5) - грузовой автомобиль с двухместной кабиной и деревянной платформой. Предназначен для перевозки грузов.

Автомобиль УАЗ-330364 (рис. 1.6) - грузовой автомобиль, с увеличенной базой, с двухместной кабиной, металлической или деревянной платформой. Предназначен для перевозки грузов.

Автомобиль УАЗ-390944 (рис. 1.7) - автомобиль для коммунальных служб, кооперативных и индивидуальных хозяйств, с увеличенной базой, с пятиместной кабиной и металлической платформой. Предназначен для перевозки грузов и пассажиров.

МАРКИРОВКА АВТОМОБИЛЯ

Идентификационный номер двигателя (рис. 1.8) выбивается на блоке цилиндров с левой стороны.

Идентификационный номер транспортного средства (рис. 1.9) выбивается на табличке заводских данных и на желобе крыши (на автомобилях УАЗ-220694, УАЗ-396294, УАЗ-396254 и их модификациях - в двух местах “а” и “б”; на автомобилях УАЗ-330394, УАЗ-374194, УАЗ-390994, УАЗ-330364, УАЗ-390944 и их модификациях - в одном месте “б”).

Идентификационный номер кузова (кабины) (рис.1.9) выбивается на горизонтальной панели проема правой передней двери.

Идентификационный номер шасси выбивается на правом лонжероне рамы (в задней части).

Табличка заводских данных установлена на вертикальной стенке кожуха правого переднего колеса. В табличке также указывается модель двигателя и его исполнение.

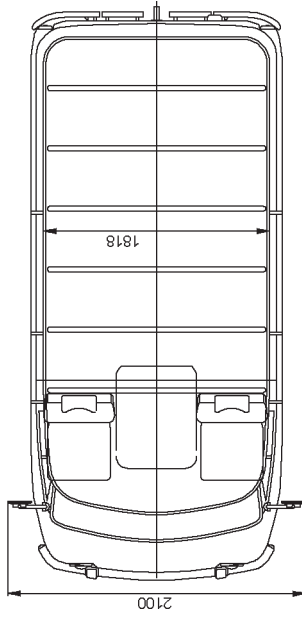
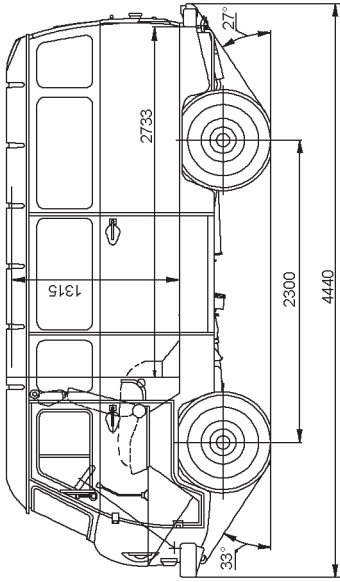
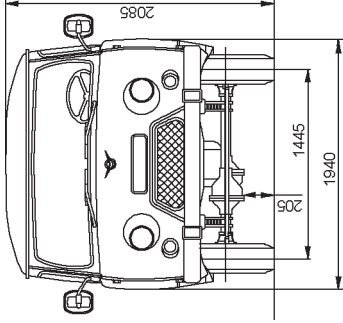


Рис. 1.1.
Габаритные размеры (округленно)
автомобиля УАЗ-374194
(размеры даны для справок)

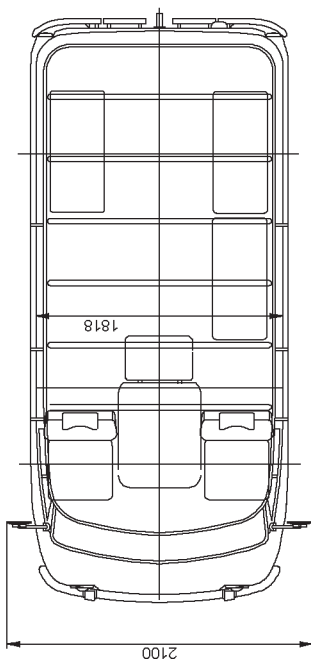
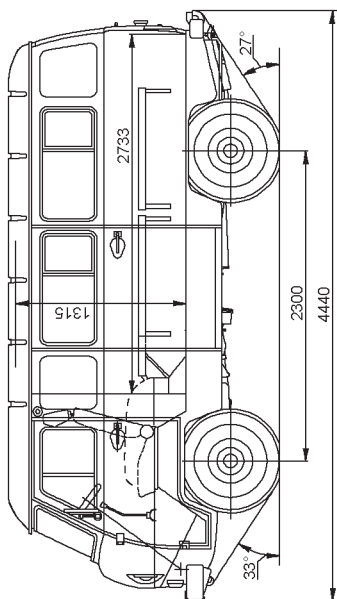
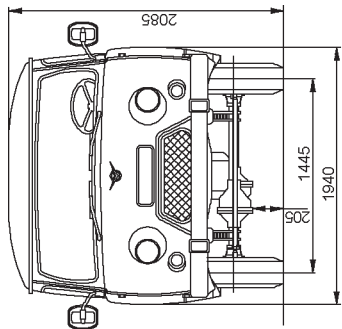


Рис. 1.2.
Габаритные размеры (округленно)
автомобиля УАЗ-396294 и УАЗ-396254
(размеры даны для справок)

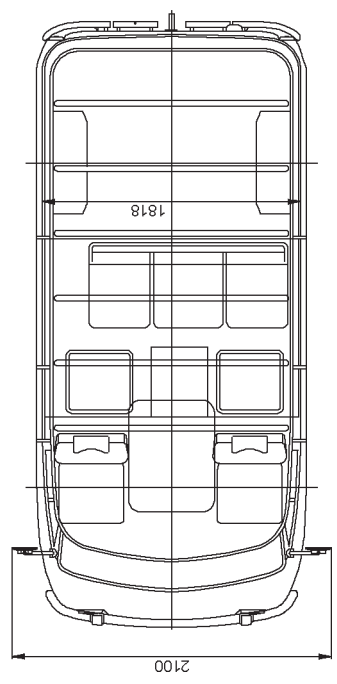
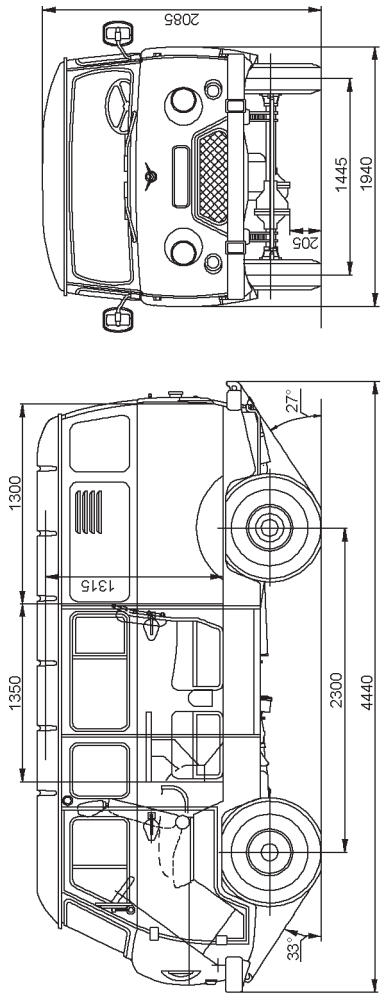


Рис. 1.3.
Габаритные размеры (округленно)
автомобилей УАЗ-390994
(размеры даны для справок)

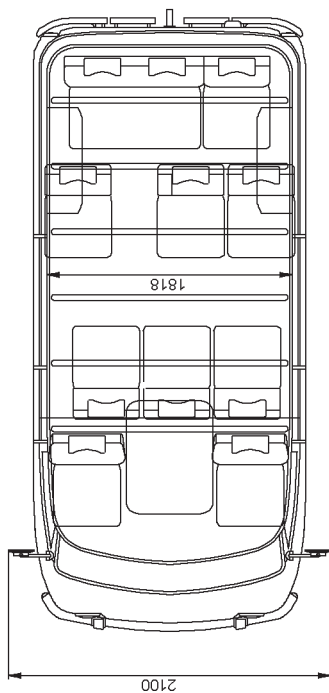
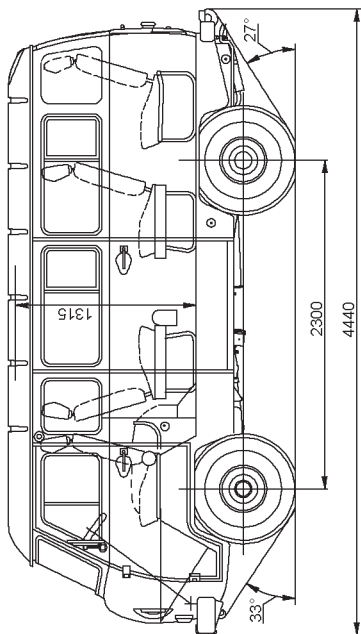
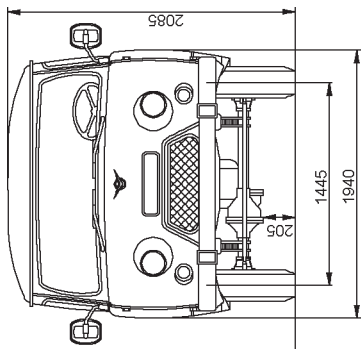


Рис. 1.4.
Габаритные размеры (округленно)
автомобиля УАЗ-220694 и его
модификаций
(размеры даны для справок)

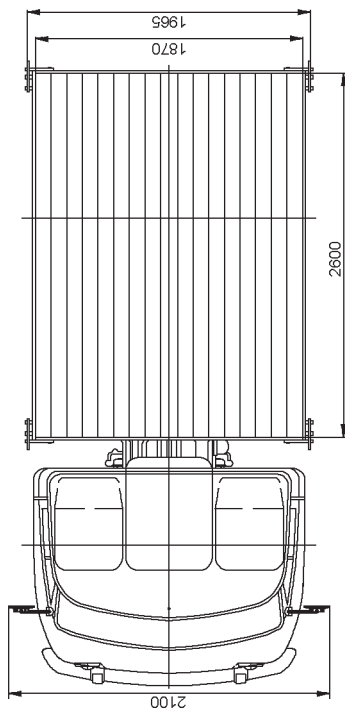
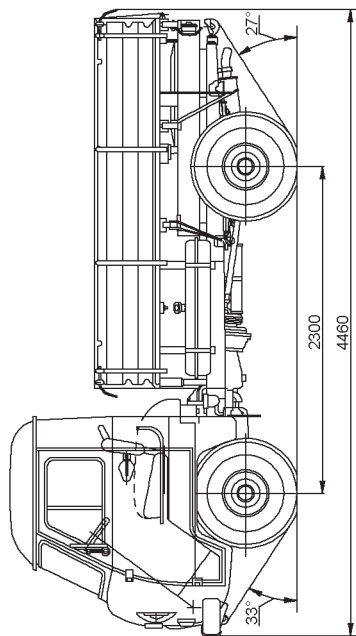
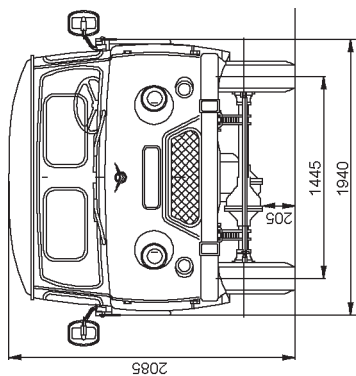


Рис. 1.5.
Габаритные размеры (округленно)
автомобиля УАЗ-330394
(размеры даны для справок)

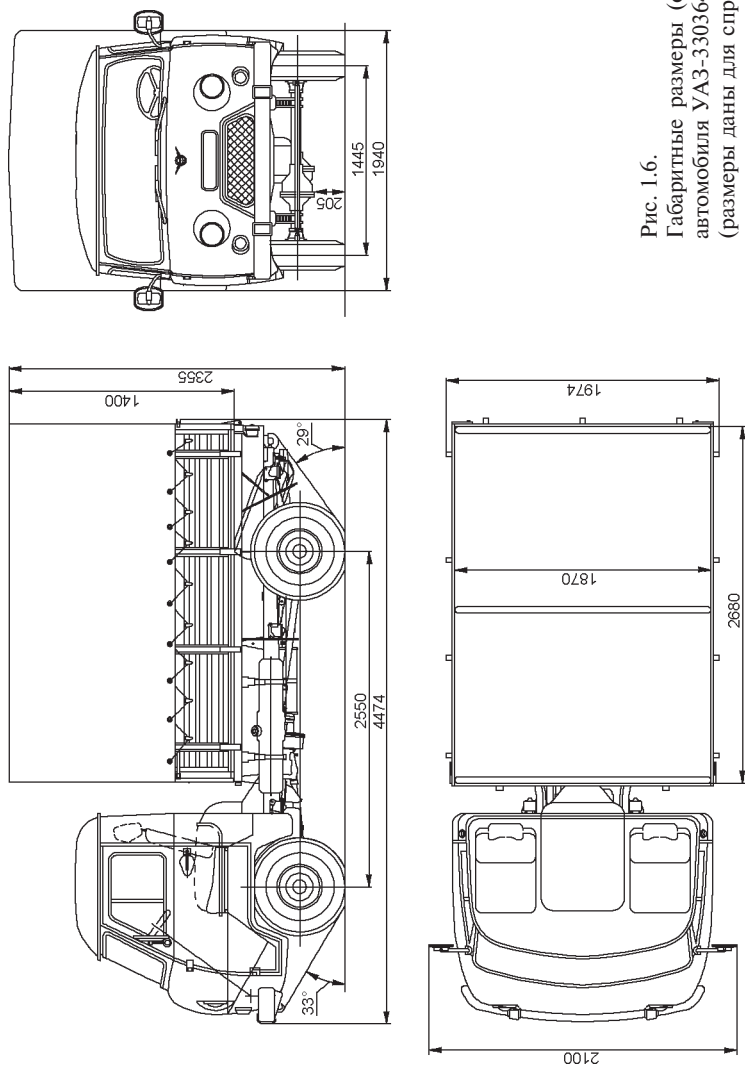


Рис. 1.6.
 Габаритные размеры (округленно)
 автомобиля УАЗ-330364
 (размеры даны для справок)

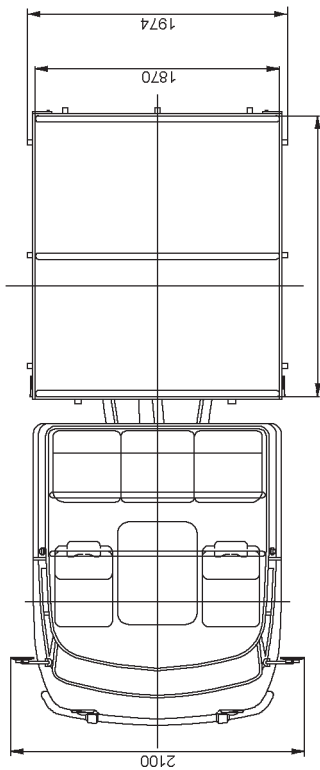
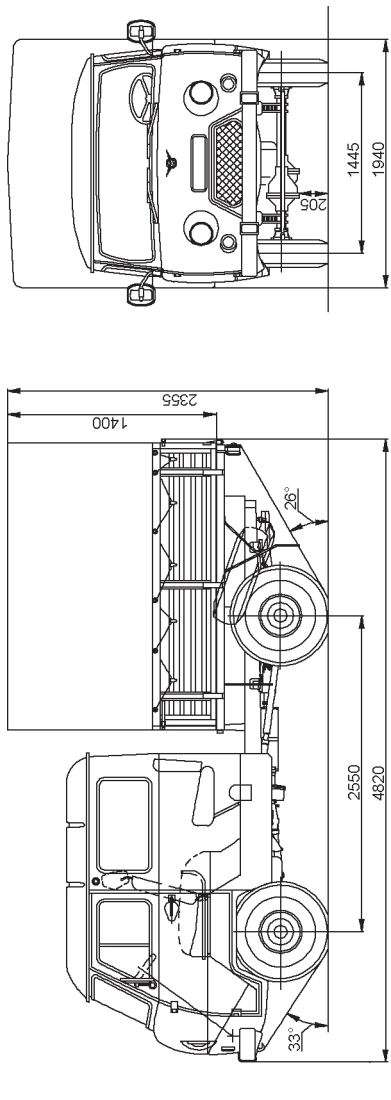


Рис. 1.7.
 Габаритные размеры (округленно)
 автомобиля УАЗ-390944
 (размеры даны для справок)

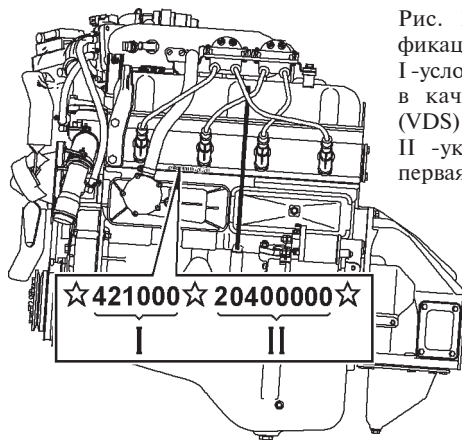


Рис. 1.8. Расположение идентификационного номера двигателя:

I - условный код двигателя принятый в качестве описательной части (VDS);

II - указательная часть (VIS), где первая буква или цифра обозначает год выпуска двигателя, вторая и третья - месяц выпуска, последующие цифры - порядковый номер выпуска с начала месяца

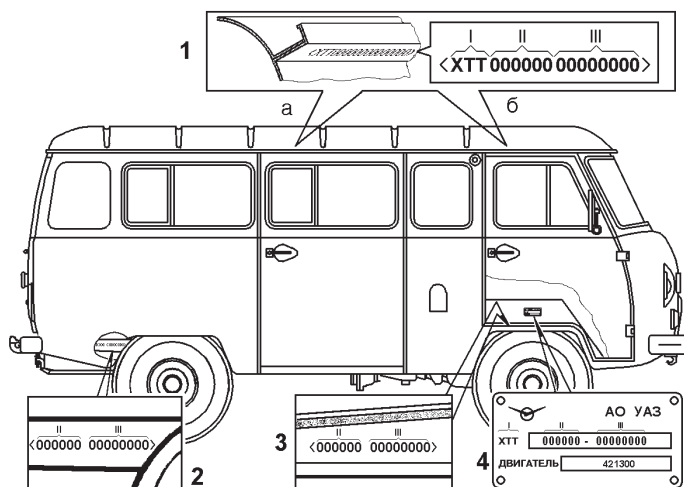


Рис. 1.9. Маркировка транспортного средства:

1 - идентификационный номер транспортного средства:

а, б - для автомобилей УАЗ-220694, УАЗ-396294; УАЗ-396254;

б - для автомобилей УАЗ-330394, УАЗ-374194, УАЗ-390994, УАЗ-330364, УАЗ-390944;

2 - идентификационный номер шасси;

3 - идентификационный номер кузова (кабины);

4 - табличка заводских данных;

I - международный идентификационный код изготовителя;

II - описательная часть (индекс модели, исполнение);

III - указательная часть (код года изготовления и порядковый номер)