

**ОАО "Ульяновский автомобильный завод"**



**Автомобили  
УАЗ-3741, УАЗ-3962,  
УАЗ-3909, УАЗ-2206,  
УАЗ-3303  
и их модификации**

**Руководство по эксплуатации  
РЭ 05808600.059-96**

**Издание шестое**

**Ульяновск  
2003**

Руководство содержит необходимые правила пользования, обслуживания и безопасности, а также краткое описание конструкции автомобилей.

## Глава 1. ОБЩИЕ СВЕДЕНИЯ

Автомобили УАЗ повышенной проходимости с передним и задним ведущими мостами предназначены для эксплуатации по всем видам дорог и местности при температурах окружающего воздуха от минус 45 до плюс 40 °С, среднегодовой относительной влажности воздуха до 75% при плюс 15 °С, запыленности воздуха до 1,0 г/м<sup>3</sup> и скорости ветра до 20 м/с, в том числе в районах, расположенных на высоте до 4000 м над уровнем моря, при соответствующем снижении тягово-динамических характеристик и топливной экономичности.

Автомобиль УАЗ-3741 и его модификации (рис. 1.1) - фургон с цельнометаллическим закрытым кузовом вагонного типа, разделенным на двухместную кабину и грузовой отсек. Предназначен для перевозки грузов.

Автомобиль УАЗ-3962 (рис. 1.2) и его модификации (кроме УАЗ-39625, УАЗ-396252, УАЗ-396259) - санитарный автомобиль с кузовом вагонного типа, разделенным на двухместную кабину и санитарный салон. Предназначен для обслуживания учреждений медицинской помощи. Автомобили УАЗ-39625, УАЗ-396252, УАЗ-396259 - специальные автомобили с кузовом вагонного типа, разделенным на двухместную кабину и грузопассажирский (семиместный) отсек. Предназначены для перевозки пассажиров и грузов.

Автомобиль УАЗ-3909 и его модификации (рис. 1.3) - специальный автомобиль с кузовом вагонного типа, разделенным на двухместную кабину, пятиместный пассажирский салон и грузовой отсек. Предназначен для перевозки пассажиров и грузов.

Автомобиль УАЗ-2206 (рис. 1.4) и его модификации (кроме УАЗ-2206-05) - специальное пассажирское транспортное средство с кузовом вагонного типа, разделенным на двухместную кабину и пассажирский салон. Предназначен для перевозки пассажиров. Автомобиль УАЗ-2206-05 - автобус. Предназначен для перевозки пассажиров, в том числе и для маршрутных перевозок.

Автомобиль УАЗ-3303 и его модификации (рис. 1.5) - грузовой автомобиль с двухместной кабиной и деревянной платформой. Предназначен для перевозки грузов\*;

\* При отсутствии груза допускается перевозка людей на платформе, оборудованной откидными сиденьями на переднем борту и тентом

Автомобиль УАЗ-33036 и его модификации (рис. 1.6) - грузовой автомобиль, с увеличенной базой, с двухместной кабиной, металлической или деревянной платформой. Предназначен для перевозки грузов\*;

Автомобиль УАЗ-39095 и его модификации (рис. 1.7) - автомобиль для коммунальных служб, кооперативных и индивидуальных хозяйств, с увеличенной базой, с увеличенной двухместной кабиной и металлической платформой. Предназначен для перевозки грузов\*;

Автомобиль УАЗ-39094 и его модификации (рис. 1.8) - автомобиль для коммунальных служб, кооперативных и индивидуальных хозяйств, с увеличенной базой, с пятиместной кабиной и металлической платформой. Предназначен для перевозки грузов и пассажиров;

Автомобили УАЗ-37411\*\*, УАЗ-39621\*\*, УАЗ-33031\*\* отличаются соответственно от автомобилей УАЗ-3741, УАЗ-3962, УАЗ-3303 экранированным электрооборудованием и наличием пускового подогревателя двигателя.

## МАРКИРОВКА АВТОМОБИЛЯ

**Табличка заводских данных** установлена на вертикальной стенке кожуха правого переднего колеса. В табличке также указывается модель двигателя и его исполнение.

**Идентификационный номер двигателя** (рис. 1.9, 1.10) выбивается на блоке цилиндров с левой стороны.

**Идентификационный номер транспортного средства** (рис. 1.11) выбивается на табличке заводских данных и на желобе

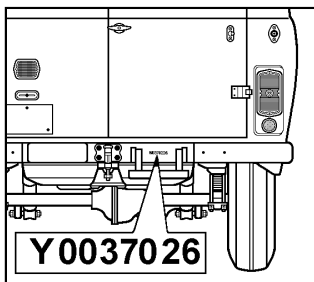


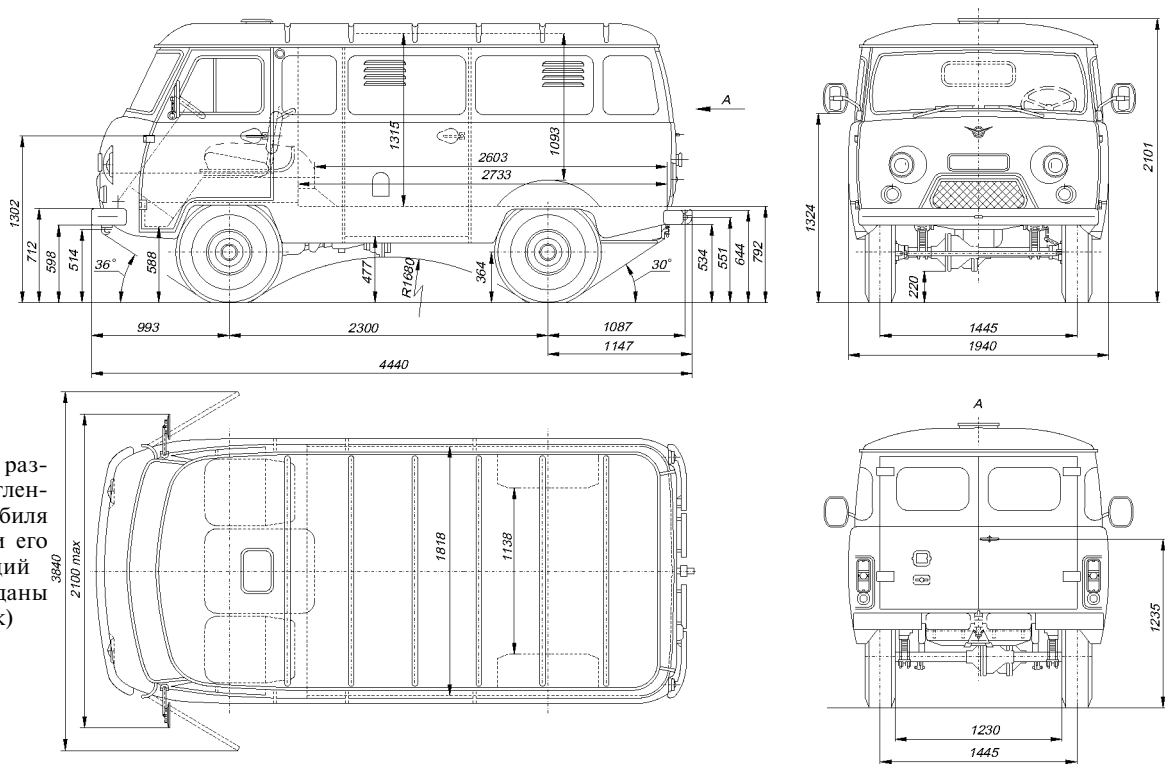
Рис. 1.9. Расположение идентификационного номера двигателей УМЗ:

I - условный код двигателя принятый в качестве описательной части (VDS);  
II - указательная часть (VIS), где первая буква или цифра обозначает год выпуска двигателя, вторая и третья - месяц выпуска, последующие цифры - порядковый номер выпуска с начала месяца

\* При отсутствии груза допускается перевозка людей на платформе, оборудованной откидными сиденьями на переднем борту и тентом

\*\* К руководству прилагается дополнение по экранированному электрооборудованию

Рис. 1.1.  
Основные размеры (округленно) автомобиля УАЗ-3741 и его модификаций (размеры даны для справок)



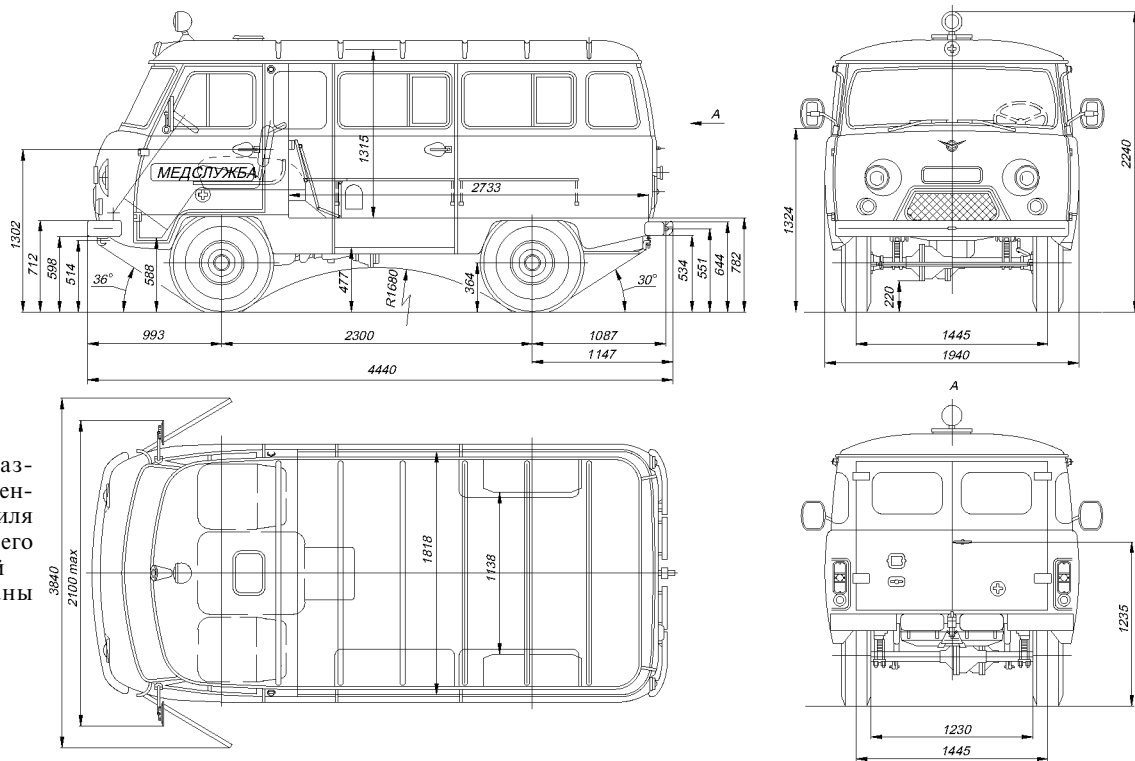


Рис. 1.2.  
Основные размеры (округленно) автомобиля УАЗ-3962 и его модификаций (размеры даны для справок)

L

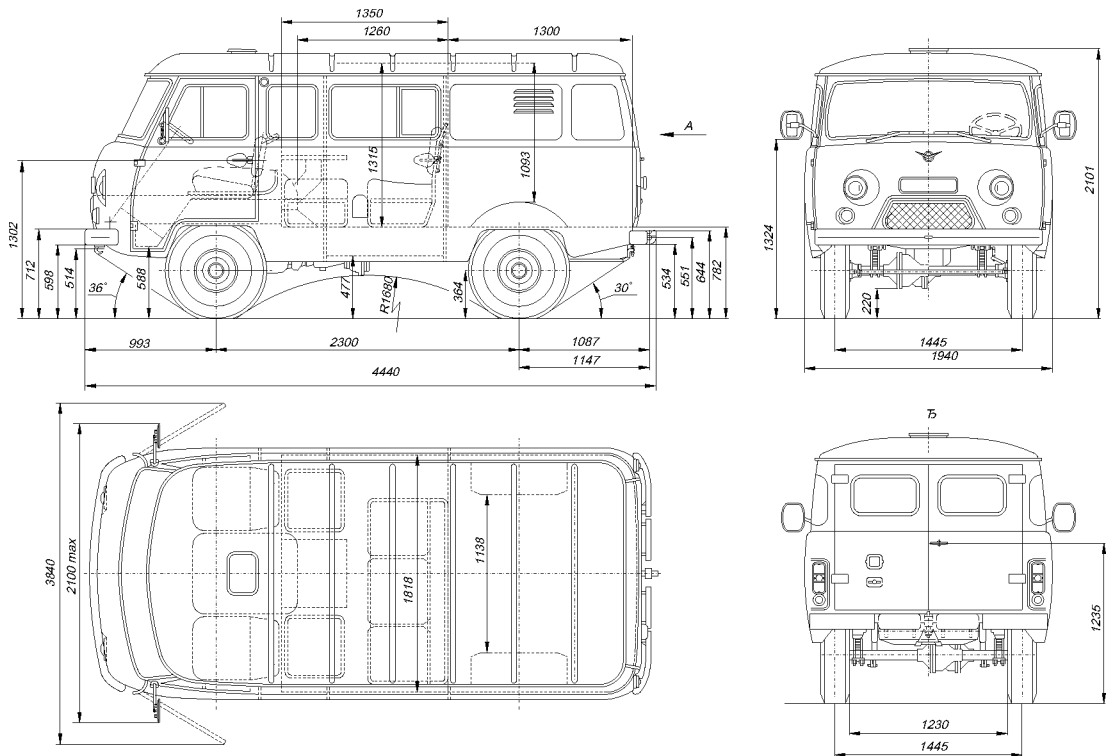
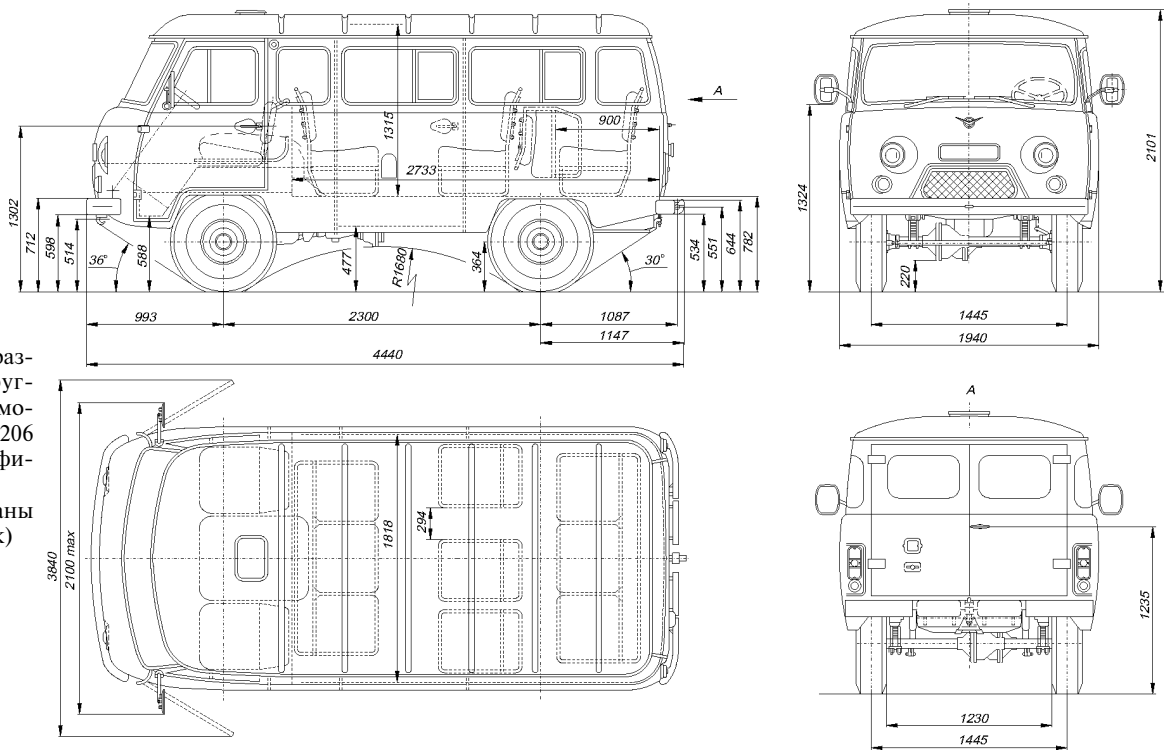


Рис. 1.3.  
Основные размеры (округленно) автомобиля УАЗ-3909 и его модификаций (размеры даны для справок)

Рис. 1.4.  
Основные размеры (округленно) автомобиля УАЗ-2206 и его модификаций (размеры даны для справок)





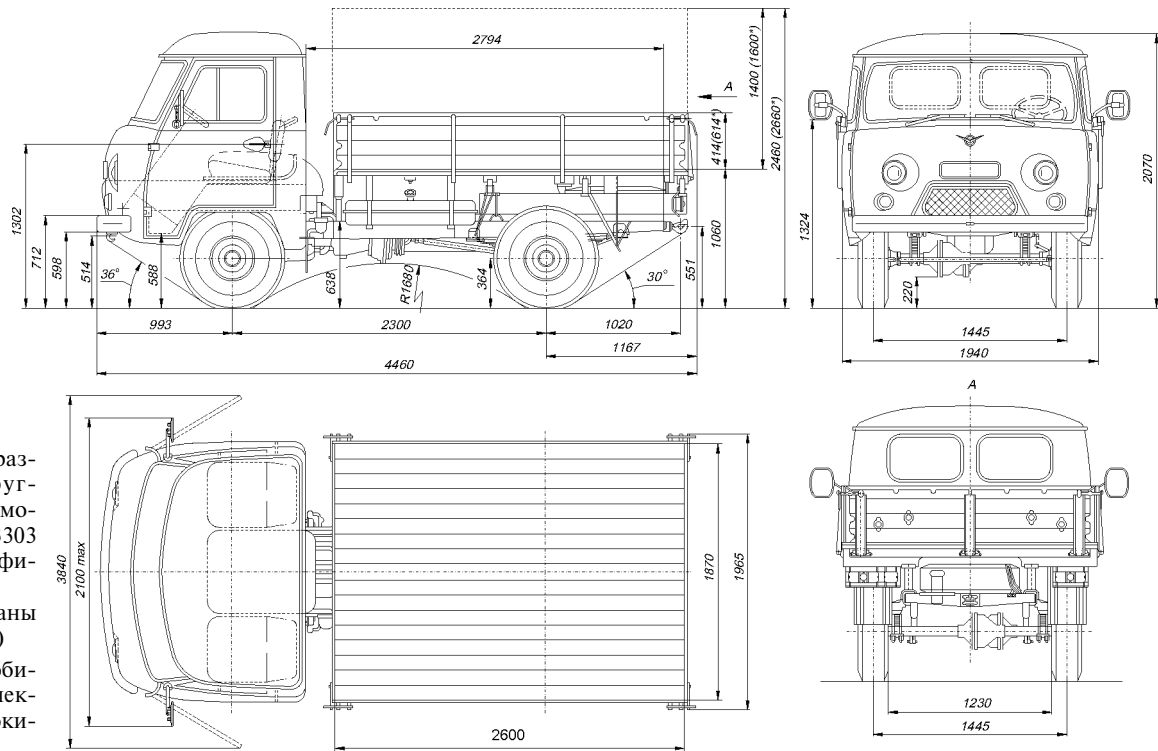


Рис. 1.5.  
Основные размеры (округленно) автомобиля УАЗ-3303 и его модификаций (размеры даны для справок)  
\*Для автомобилей в комплектации с высокими бортами

Рис. 1.6.  
Основные размеры (округленно) автомобиля УАЗ-33036 и его модификаций (размеры даны для справок)

\* Для автомобиля в комплектации с деревянной платформой с высокими бортами

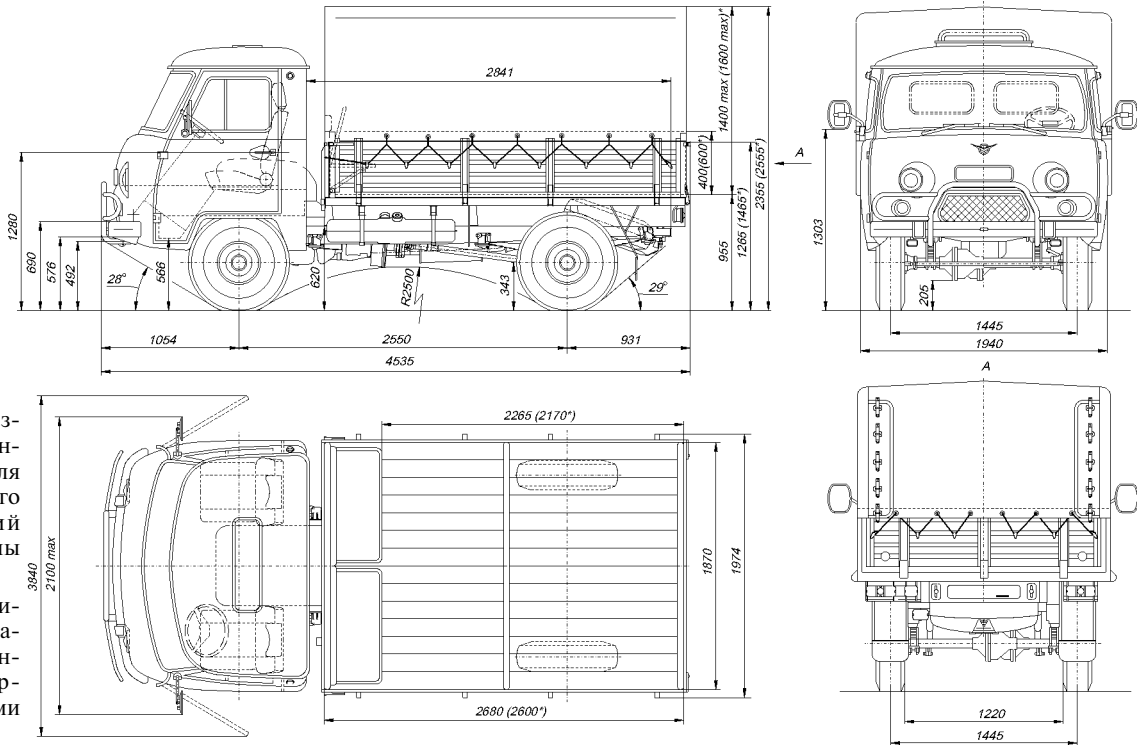


Рис. 1.7.  
Основные размеры (округлено) автомобиля УАЗ-39095 и его модификаций (размеры даны для справок)

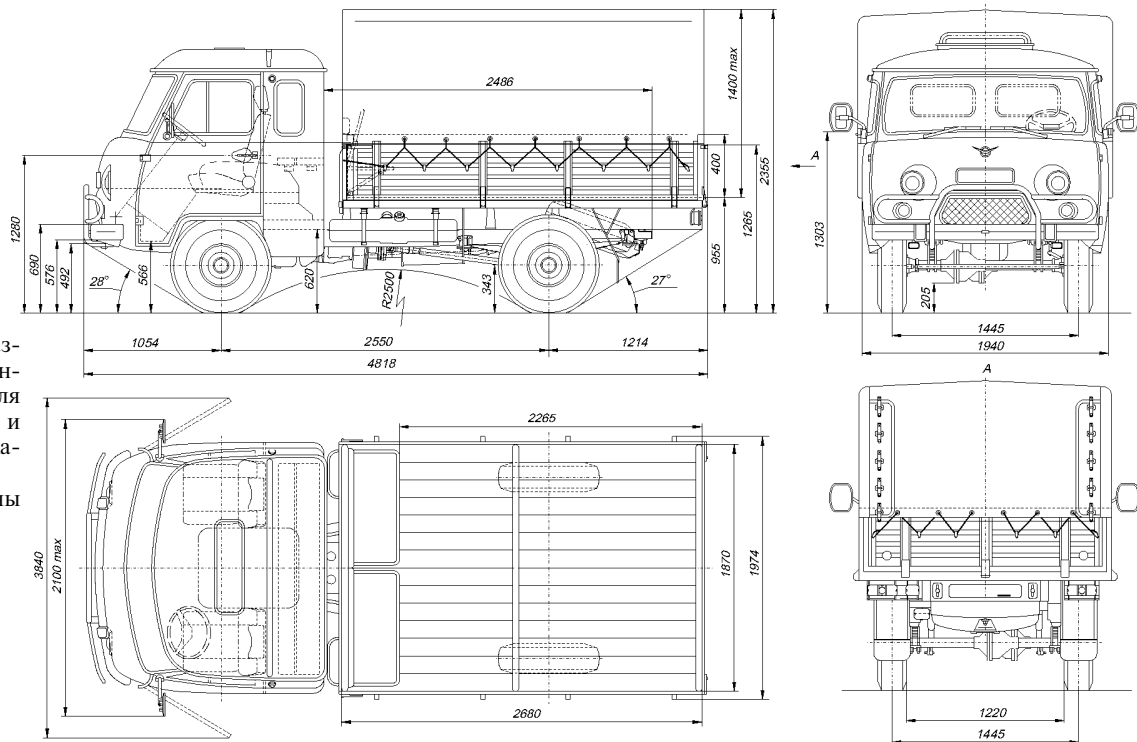
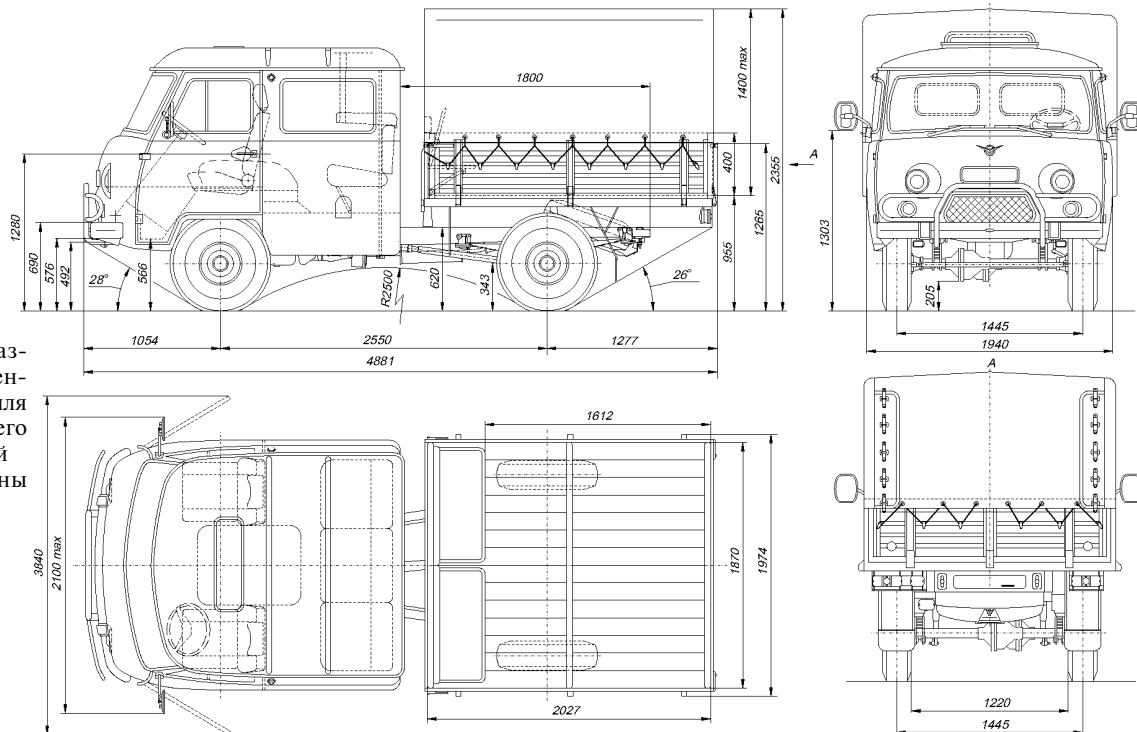


Рис. 1.8.  
Основные размеры (округленно) автомобиля УАЗ-39094 и его модификаций (размеры даны для справок)



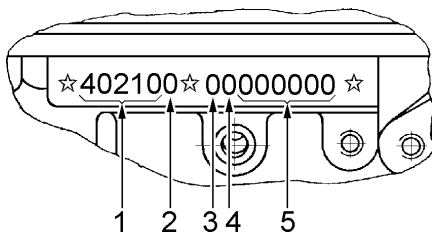


Рис. 1.10. Расположение идентификационного номера двигателей ЗМЗ:  
1 - модель (модификация) двигателя; 2 - код комплектации двигателя; 3 - код года изготовления; 4 - код изготовителя двигателя; 5 - порядковый номер двигателя

крыши (на автомобилях УАЗ-2206, УАЗ-3962 и их модификациях - в двух местах "а" и "б"; на автомобилях УАЗ-3303, УАЗ-3741, УАЗ-3909, УАЗ-33036, УАЗ-39094, УАЗ-39095 и их модификациях - в одном месте "б").

**Идентификационный номер кузова (кабины)** выбивается на горизонтальной панели проема правой передней двери.

**Идентификационный номер шасси** выбивается на правом лонжероне рамы (в задней части).

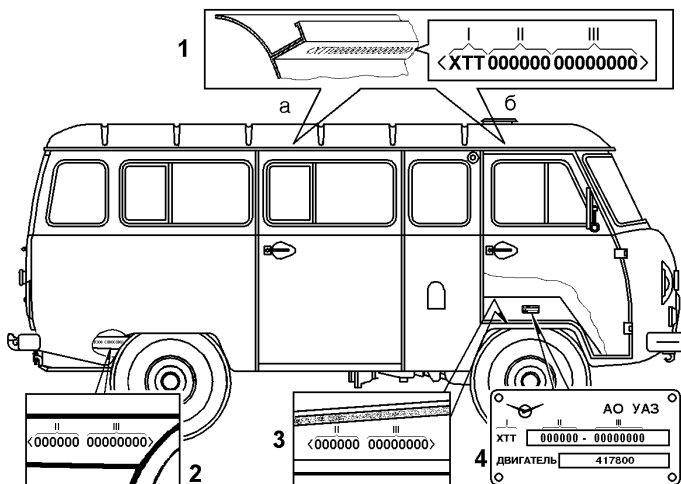


Рис. 1.11. Маркировка транспортного средства:

- 1 - идентификационный номер транспортного средства:
- а, б - для автомобилей УАЗ-2206, УАЗ-3962 и их модификаций;
- б - для автомобилей УАЗ-3303, УАЗ-3741, УАЗ-3909, УАЗ-33036, УАЗ-39094, УАЗ-39095 и их модификаций;
- 2 - идентификационный номер шасси;
- 3 - идентификационный номер кузова (кабины);
- 4 - табличка заводских данных;
- I - международный идентификационный код изготовителя;
- II - описательная часть (индекс модели, исполнение);
- III - указательная часть (код года изготовления и порядковый номер)