

ОАО "Ульяновский автомобильный завод"



Автомобиль скорой медицинской помощи на базе УАЗ-396295

Руководство по эксплуатации РЭ 05808600.130-2011
(Дополнение к руководству по эксплуатации
РЭ 05808600.106-2007)

Ульяновск
2012

К автомобилю скорой медицинской помощи на базе УАЗ-396295 должно быть приложено настоящее руководство, руководство по эксплуатации базовых автомобилей УАЗ (РЭ 05808600.106-2007, далее РЭ), сервисная книжка автомобилей УАЗ (СК 05808600.034-2007, далее СК), инструкции и паспорта на дополнительное и медицинское оборудование.

В настоящем руководстве приведены отличительные особенности конструкции и обслуживания автомобиля скорой медицинской помощи на базе автомобилей УАЗ-396295.

При эксплуатации и обслуживании автомобиля соблюдайте меры безопасности и предупреждения, изложенные в РЭ, настоящем руководстве и инструкциях на дополнительное электрооборудование и приборы.

Глава 1. ОБЩИЕ СВЕДЕНИЯ

См. соответствующую главу РЭ, со следующими дополнениями и изменениями.

Автомобиль УАЗ-396295-470 скорой медицинской помощи класса А на базе УАЗ-396295 (рис. 1.1), предназначен для транспортировки пациентов, предположительно не являющихся экстренными пациентами, в сопровождении медицинского персонала.

Область применения автомобиля скорой медицинской помощи на базе УАЗ-396295 (АСМП) - станции скорой медицинской помощи, учреждения здравоохранения.

Таблица 1

Наименование	396295-470
1	2
ОБЩИЕ ДАННЫЕ	
Класс АСМП	А
Минимальное число мест:	
сидячие (без сиденья водителя)	3
на носилках	1
Допустимая полная масса автомобиля, кг	2570
Распределение полной массы по осям, кг	
на переднюю ось	1328
на заднюю ось	1242
Масса снаряженного автомобиля, кг	2162
Распределение снаряженной массы по осям, кг:	
на переднюю ось	1210
на заднюю ось	952
РЕГУЛИРОВОЧНЫЕ ДАННЫЕ	
ДАВЛЕНИЕ ВОЗДУХА В ШИНАХ, МПа (кгс/см²)	
К-153: Передних колес	0,22 (2,2)
Задних колес	0,21 (2,1)
КАМА-219: Передних колес	0,22 (2,2)
Задних колес	0,21 (2,1)

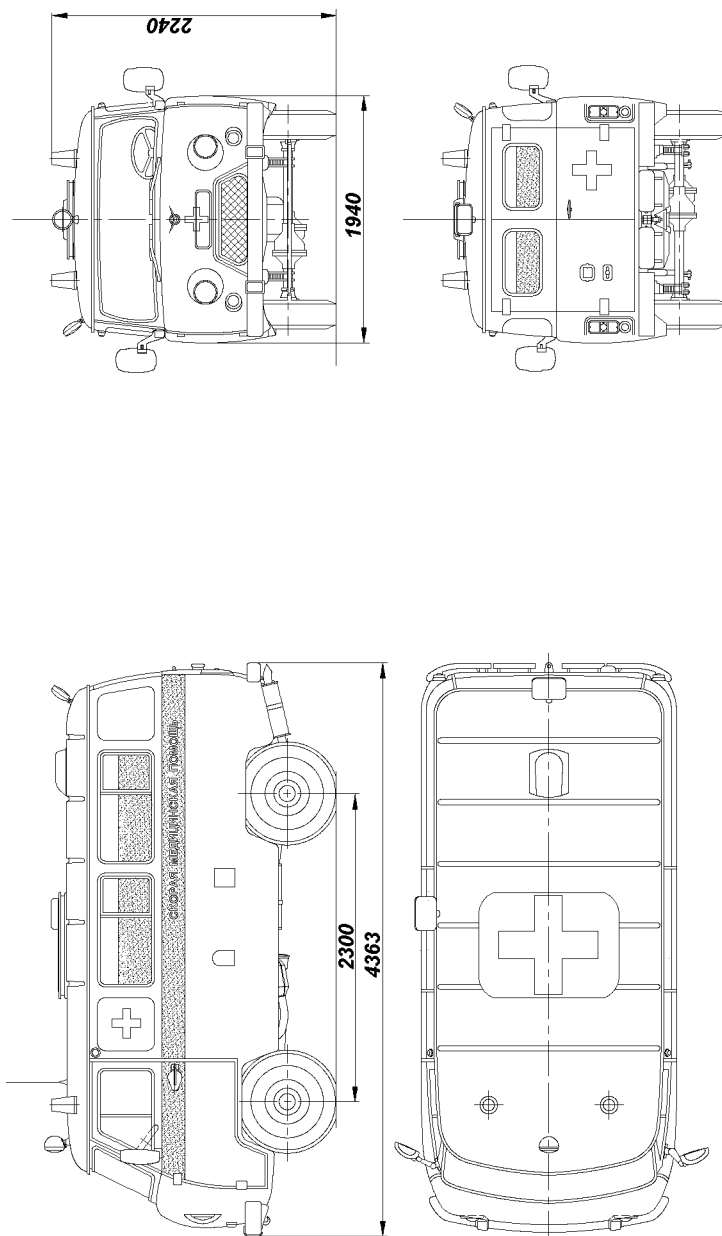


Рис. 1.1. Габаритные размеры автомобилей УАЗ-396295-470

Глава 2. ТРЕБОВАНИЯ БЕЗОПАСНОСТИ И ПРЕДУПРЕЖДЕНИЯ

См. соответствующую главу РЭ, со следующими дополнениями и изменениями.

ТРЕБОВАНИЯ БЕЗОПАСНОСТИ

1. В целях предотвращения травм персонала и пациентов запрещается перевозить в автомобиле незакрепленные предметы.

2. Запрещается пользоваться баллонами высокого давления с просроченным сроком проверки.

3. Во время стоянок при оказании помощи в салоне АСМП пострадавшим и больным следует, при возможности, выключать двигатель. В случае работы двигателя на стоянке необходимо принимать меры защиты от отравления угарным газом: не допускайте работу двигателя в замкнутом помещении или в глухом не продуваемом дворе и т.д.

4. При работе с комплектующими медицинскими и специальными приборами и оборудованием соблюдать меры безопасности, указанные в эксплуатационной документации на приборы.

Глава 3. ОРГАНЫ УПРАВЛЕНИЯ И ОБОРУДОВАНИЕ МЕСТА ВОДИТЕЛЯ И ПАССАЖИРА

См. соответствующую главу РЭ, со следующими дополнениями и изменениями.

Расположение дополнительного оборудования и органов его управления показано на рис. 3.1:

24 -фаара поворотная;

25 -проблесковый маяк;

26 -переключатель плафона и фары поворотной ;

27 -выключатель проблескового маяка.

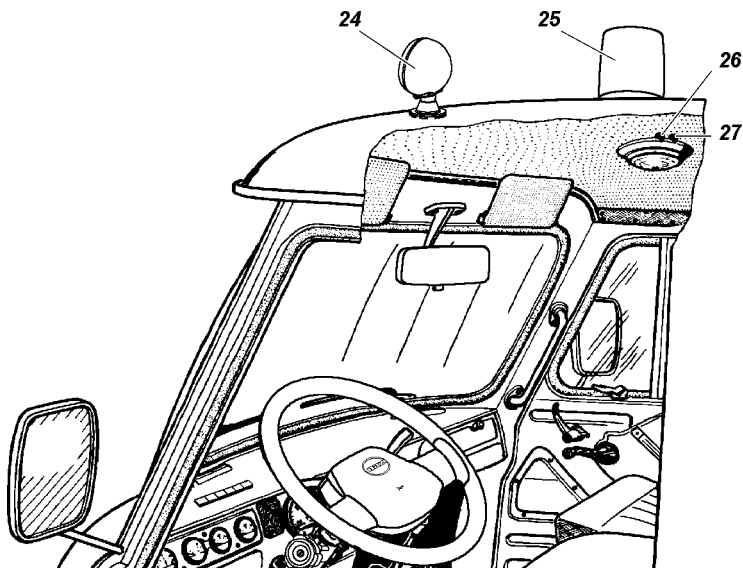


Рис. 3.1. Органы управления и оборудование (наименование позиций см. в тексте)

На панели приборов (рис. 3.2) расположены:

22 -выключатель наружных фонарей освещения над боковой и задней дверями автомобиля;

23 -выключатель передних противотуманных фар;

24 -контрольная лампа открытия дверей салона;

25 -выключатель предпускового подогревателя;

26 -выключатель звуковой сигнализации;

27 -выключатель специального звукового сигнала;

28 -выключатель питания звуковой сигнализации.

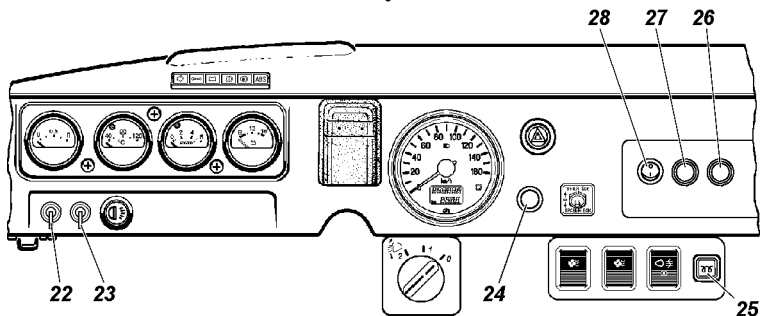


Рис. 3.2. Панель приборов (наименование позиций см. в тексте)

Внимание! После использования, звуковую установку следует отключить, во избежание разрядки штатной аккумуляторной батареи.

ОБОРУДОВАНИЕ САЛОНА И КУЗОВА АВТОМОБИЛЯ

Автомобиль УАЗ-396295-470 имеет контрастные цветографические схемы, опознавательные знаки, надписи, в соответствии с требованиями технического регламента “О безопасности колесных транспортных средств”, дополнительную боковую подножку, носилки с приемным устройством, специальные световые и звуковые сигналы. Окна медицинского салона на 2/3 высоты тонированы матовой пленкой.

Дополнительное наружное освещение и световая сигнализация включает в себя:

- наружные фонари освещения над боковой и задней дверями автомобиля;
- два маяка проблесковых синего цвета над кабиной водителя;
- поворотная фара.

Кузов автомобиля разделен перегородкой со сдвижным стеклом на кабину водителя и медицинский салон.

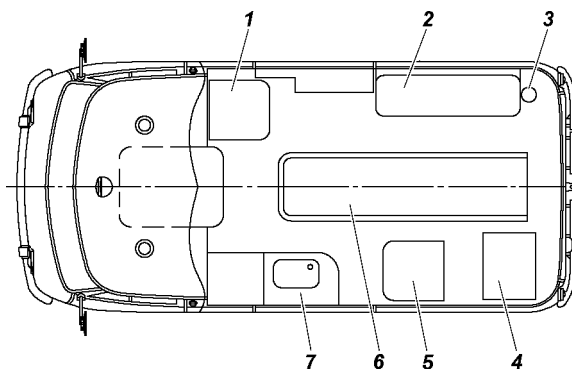


Рис. 3.3. Медицинский салон автомобиля УАЗ-396295-470:
1, 5 -кресло врача; 2 -тумба скамейка; 3 -огнетушитель; 4 -шкаф для приборов и медицинских упаковок; 6 -носилки; 7 -стол с электроумывальником

Медицинский салон оборудован специальным невыносным оборудованием (см. рис. 3.3, 3.4):

- преобразователем напряжения;
- мебелью для размещения медицинского оборудования и укладок;
- столом с умывальником, электронасосом для подачи воды и с двумя емкостями воды: 5л с чистой водой и 7л для использованной воды;
- специальными местами для размещения медицинского оборудования;
- двумя креслами в салоне с двухточечными ремнями безопасности, скамьей-тумбой по правому борту автомобиля;
- фильтро-вентиляционной установкой (ФВУ);
- люком крыши;
- дополнительными светильниками медицинского салона (блок выключателей рис. 3.5);

Внимание! Во время движения, дополнительное оборудование должно быть надежно закреплено.

Двери салона оборудованы датчиками (концевиками). При открывании двери салона на панели приборов загорается контрольная лампа 24 (рис. 3.2).

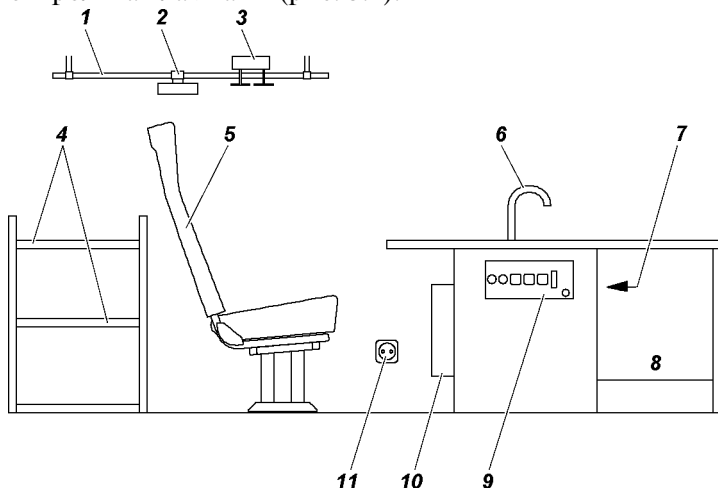


Рис. 3.4. Медицинский салон автомобиля УАЗ-396295-470

1 -леер; 2 -светильник; 3 -держатель капельниц; 4,8 -шкаф для приборов и медицинских укладок; 5 -кресло врача; 6 -стол с электроумывальником; 7 -блок предохранителей (рис. 9.2) и реле блокировки двигателя; 9 -блок выключателей (см. рис.3.5), 10 -преобразователь напряжения; 11 -розетка 220В

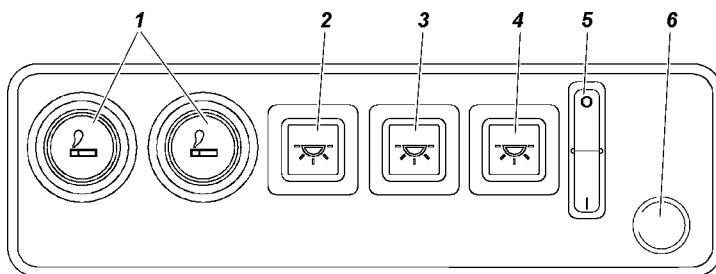


Рис. 3.5. Блок выключателей:

1 -прикуриватель (для подключения доп.оборудования 12В); 2 -резерв;
3 -выключатель освещения салона; 4 -выключатель плафона направленного света; 5 -выключатель вентиляции салона; 6 -выключатель бачка омывателя рук

ВЕНТИЛЯЦИЯ КУЗОВА

Автомобиль оборудован:

-аварийно-световентиляционным люком в крыше медицинского отсека, предназначенным для аварийной эвакуации пассажиров из салона транспортного средства и одновременно для вентиляции. В закрытом положении люк обеспечивает полную герметичность крыши салона транспортного средства от попадания атмосферных осадков и воды при мойке. Крышка люка легко снимается изнутри.

-дополнительной фильтро-вентиляционной установкой, расположенной в задней части крыши автомобиля.

ОТОПЛЕНИЕ КУЗОВА

Медицинский отсек оборудован дополнительным жидкостным отопителем, работающим от системы охлаждения двигателя.

Глава 9. ТЕХНИЧЕСКОЕ ОБСЛУЖИВАНИЕ АВТОМОБИЛЯ

См. соответствующую главу РЭ, со следующими дополнениями и изменениями.

Подготовку к работе автомобиля и его ходовой части проводить в соответствии с РЭ.

Дежурная бригада АСМП перед началом дежурства должна:

- проверить комплектность АСМП, в том числе медицинского и вспомогательного оборудования;
- убедиться в исправности медицинских приборов и оборудования в соответствии с эксплуатационной документацией на них;
- проверить действие сроков периодических проверок (поверок) приборов и оборудования;
- проверить наличие расходуемых медицинских и вспомогательных материалов и инструментов;
- проверить наличие воды в емкости умывальника;
- при наружной температуре воздуха ниже $+10^{\circ}\text{C}$ для обеспечения комфортных условий работы медицинского персонала и нормальной работоспособности медицинских приборов прогреть салон АСМП до температуры $+15(+5)^{\circ}\text{C}$;

-техническое обслуживание медицинских приборов и оборудования производится специализированным персоналом на предприятиях медтехники.

ДВИГАТЕЛЬ

Пусковой подогреватель

Все необходимые сведения по эксплуатации и обслуживанию подогревателя приведены в инструкции (руководстве) завода-изготовителя, приложенной к автомобилю.

ЭЛЕКТРООБОРУДОВАНИЕ

В электросхеме автомобиля две электрических сети:

- постоянного напряжения 12В;
- переменного напряжения 220В.

Сеть 220В имеет предохранительные устройства - автоматических выключателей с устройством защитного отключения (УЗО) (см. рис. 9.1) и реле блокировки двигателя.

Автоматический выключатель с УЗО (расположен на перегородке за сиденьем водителя) предназначен для защиты цепи переменного напряжения 220В от перегрузки, короткого замыкания и поражения электрическим током.

Реле блокировки двигателя (расположено в медицинском салоне, в столе (см. рис. 3.4) на обивке боковины) предназначено для предотвращения включения стартера, при подключенном внешнем источнике питания 220В.

Сеть 12В имеет блок предохранителей (поз. 7 рис. 3.4, 9.2). Непосредственно от штатной аккумуляторной батареи питаются:

- освещение салона;
- световая и звуковая сигнализации;
- электроумывальник;
- приточно-вытяжная вентиляция;
- плафон направленного света;
- прикуриватели для подключения доп.оборудования 12В.

Внимание! После использования, звуковую установку, освещение, плафон направленного света, приточно-вытяжную вентиляцию, а также дополнительное оборудование из прикуривателя следует отключить, во избежание разрядки штатной аккумуляторной батареи.

На щитке управления, расположенном в медицинском салоне на столе (см. рис. 3.5), производится включение/отключение:

- электроумывальника;
- приточно-вытяжная вентиляция;
- освещение салона;
- плафона направленного света.

От сети 220В питаются:

- 1 розетка.

Источником напряжения 220В, может служить преобразователь напряжения 12В/220В или стационарная (бытовая) электрическая сеть.

Преобразователь напряжения имеет функцию зарядного устройства. Все необходимые сведения по эксплуатации преобразователя приведены в руководстве по эксплуатации преобразователя, приложенном к автомобилю.

Внимание! После использования, преобразователь напряжения следует отключить, во избежание разрядки штатной аккумуляторной батареи.

Внимание! Все потребители в момент включения сети 220В должны быть отключены во избежании больших пусковых токов.

Для подключения к стационарной (бытовой) сети 220В через внешнюю розетку с защитной крышкой, необходимо использовать кабель 16м, входящий в комплект автомобиля.

Внимание! Категорически запрещается запуск двигателя автомобиля при подключенной внешней электрической сети 220В.

Реле и блок предохранителей

Предохранители системы АБС (рис. 9.1) расположены на перегородке за сиденьем водителя.

Блок предохранителей (рис. 9.2) оборудования медицинского салона установлен в столе на боковой поверхности стенки, см. рис. 3.4 поз. 7.

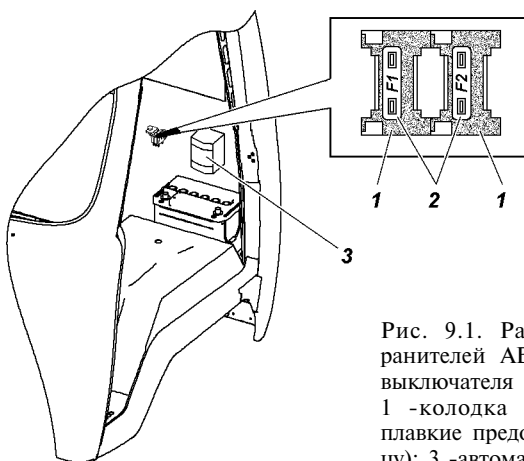


Рис. 9.1. Расположение предохранителей АБС и автоматического выключателя с УЗО:
1 -колодка предохранителя; 2 - плавкие предохранители (см. таблицу); 3 -автоматический выключатель с УЗО

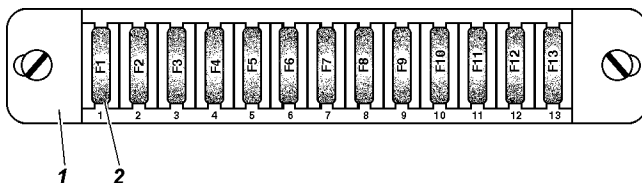


Рис. 9.2. Блок плавких предохранителей: 1 -корпус блока предохранителей; 2 -F1...F13 плавкие предохранители (см. таблицу)

Цепи, защищаемые плавкими предохранителями

Обозначение	Сила тока, А	Защищаемые цепи
Предохранители системы АБС (рис. 9.1)		
F1	40	Система питания АБС
F2	25	Система питания АБС
Блок плавких предохранителей (рис. 9.2)		
F1	10	Включатель бачка электроумывальника и вентиляции салона
F2	15	Прикуриватели
F3	5	Включатель плафона направленного света
F4	5	Включатель освещения салона и подсветка кнопок блока выключателей
F5-F13		Резерв

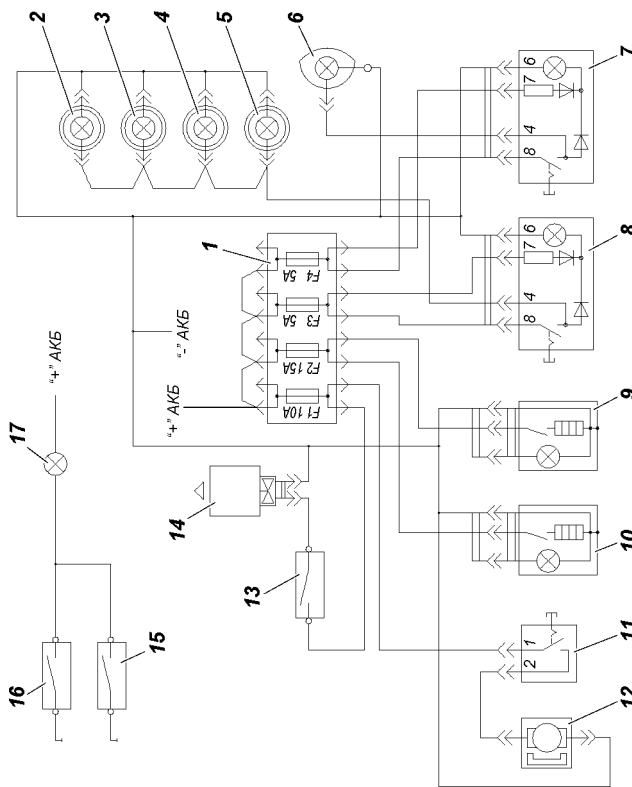


Рис. 9.3. Схема подключения дополнительного электрооборудования медицинского салона 12В:

1 - блок предохранителей; 2, 3, 4, 5 - плафон освещения салона; 6 - плафон направленного света; 7 - выключатель плафона направленного света; 8 - выключатель освещения салона; 9, 10 - прикуриватель (для подключения доп. оборудования 12В); 11 - выключатель бака электроумывальника; 12 - электродвигатель умывальника; 13 - выключатель вентилятора салона; 14 - вентилятор салона; 15 - концевой выключатель задней двери салона; 16 - концевой выключатель боковой двери салона; 17 - сигналатор открытых дверей салона

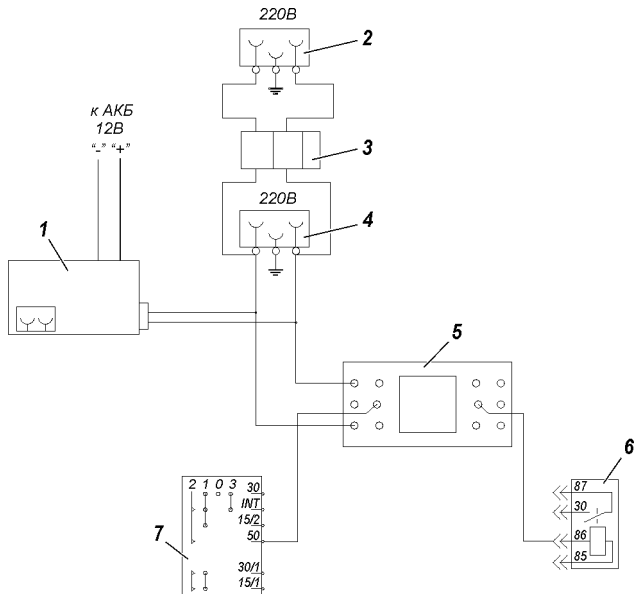


Рис. 9.4. Схема подключения дополнительного электрооборудования медицинского салона 220В:

1 -инвертор; 2 -розетка для подключения внешнего источника питания; 3 -автомат с УЗО; 4 -розетка в салоне автомобиля 220В; 5 -реле блокировки двигателя; 6 -реле стартера; 7 -замок зажигания автомобиля