

ОАО "Ульяновский автомобильный завод"



Hunter

**Автомобили
УАЗ-31519, УАЗ-315195,
УАЗ-315143, УАЗ-3153
и их модификации**

Руководство по эксплуатации
РЭ 05808600.099-2004

2004

Руководство содержит необходимые правила эксплуатации и обслуживания автомобилей.

Просим Вас внимательно ознакомиться с настоящим руководством. Для безотказной работы автомобиля выполняйте все указания по эксплуатации и техническому обслуживанию, изложенные в нем.

Техническое обслуживание автомобиля Вы можете поручить одной из станций обслуживания, рекомендованных заводом-изготовителем или фирмой, продавшей Вам автомобиль. Станции обслуживания обеспечены необходимыми запасными частями, набором специальных приспособлений и инструмента. Все работы по обслуживанию автомобилей выполняются опытными специалистами.

Внимание! Указания по эксплуатации и техническому обслуживанию двигателя автомобиля УАЗ-315143 даны в инструкции по обслуживанию двигателя ANDORIA фирмы-изготовителя.

В связи с постоянной работой по совершенствованию автомобиля в конструкцию могут быть внесены изменения, не отраженные в настоящем издании.

Желаем Вам успешной поездки!

Глава 1. ОБЩИЕ СВЕДЕНИЯ

Автомобили УАЗ-31519, УАЗ-315195, УАЗ-315143 (рис. 1.1, 1.2) - легковые, двухосные, повышенной проходимости, типа 4x4, имеющие кузов с жестким или съёмным мягким верхом, а автомобиль УАЗ-3153 (рис. 1.3) только с жестким верхом.

Автомобили предназначен для перевозки пассажиров и грузов по всем видам дорог и местности и рассчитаны на эксплуатацию при рабочей температуре окружающего воздуха от минус 45 до плюс 40 °С, среднегодовой относительной влажности воздуха до 80 % при плюс 15 °С, запыленности воздуха до 1,0 г/м³ и скорости ветра до 20 м/с, в том числе (при соответствующем изменении тягово-динамических качеств) в районах, расположенных на высоте до 4000 м над уровнем моря, и преодоления перевалов до 4650 м.

Знак "+" рядом с наименованием детали (узла) означает, что данная деталь (узел) устанавливается на автомобили в зависимости от комплектации.

МАРКИРОВКА АВТОМОБИЛЯ

Идентификационный номер транспортного средства (рис. 1.4) выбивается на табличке заводских данных и на горизонтальном фланце верхней панели передка (под капотом, с правой стороны).

Заводская табличка автомобиля (см. рис. 1.4) расположена на центральной стойке боковины кузова с правой стороны автомобиля (в проеме задней боковой двери).

Табличка "Знак соответствия" расположена на центральной стойке боковины кузова с правой стороны автомобиля (в проеме задней боковой двери) рядом с заводской табличкой автомобиля.

Номер кузова (см. рис. 1.4) выбивается на горизонтальном фланце верхней панели передка (под капотом, с левой стороны).

Номер шасси (см. рис. 1.4) выбивается на правом лонжероне рамы (в задней части).

Идентификационный номер двигателя УМЗ выбит на блоке цилиндров двигателей с левой стороны (рис. 1.5).

Идентификационный номер двигателя ЗМЗ располагается на блоке цилиндров двигателя с левой стороны (рис. 1.6).

Рис. 1.1. Основные размеры автомобилей УАЗ-31519-095, УАЗ-315195-095, УАЗ-315143-095 (размеры даны для справок)

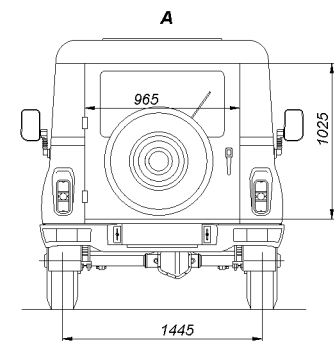
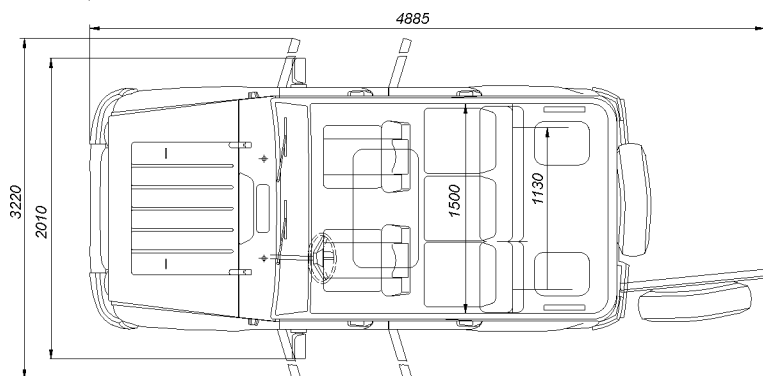
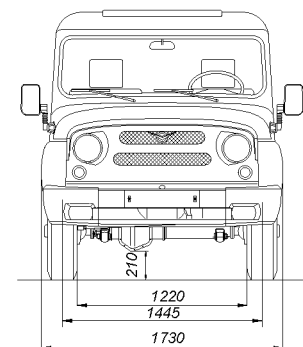
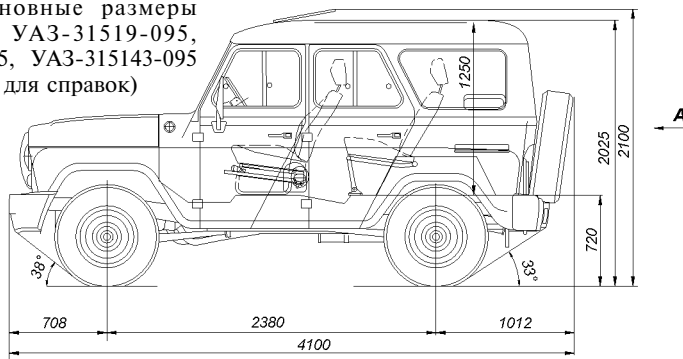
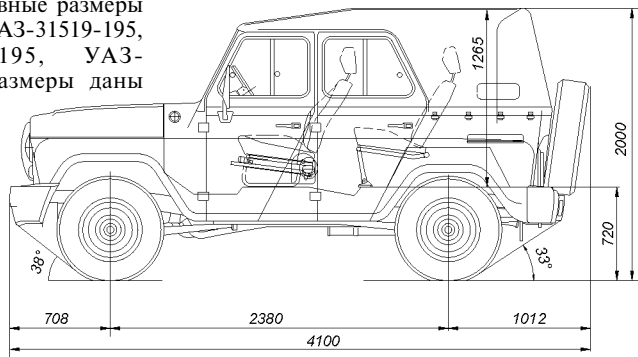
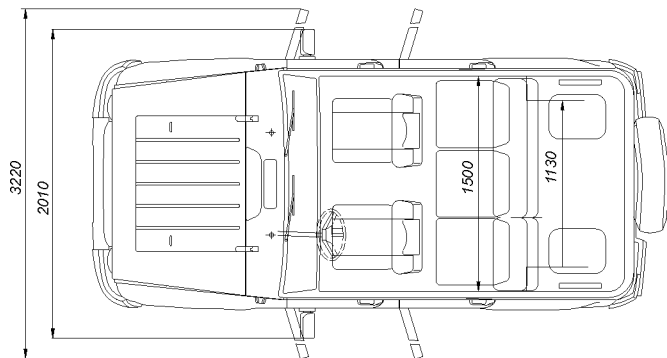
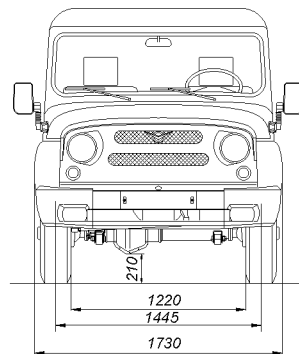


Рис. 1.2. Основные размеры автомобилей УАЗ-31519-195, УАЗ-315195-195, УАЗ-315143-195 (размеры даны для справок)



A



A

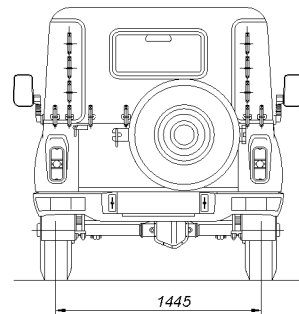
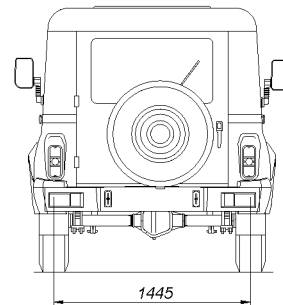
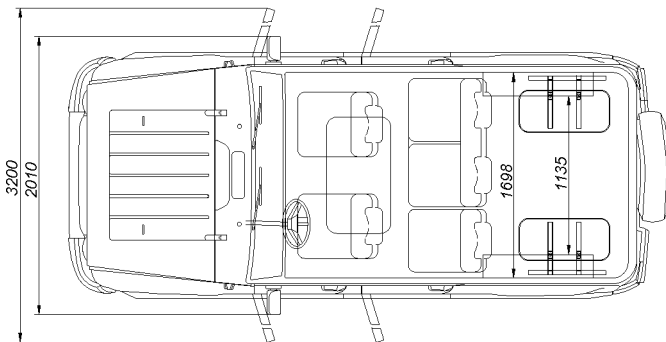
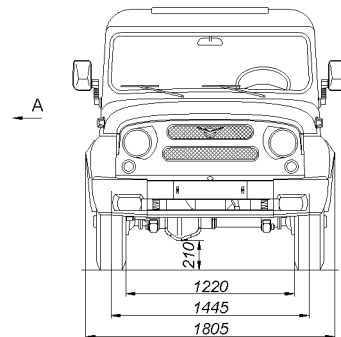
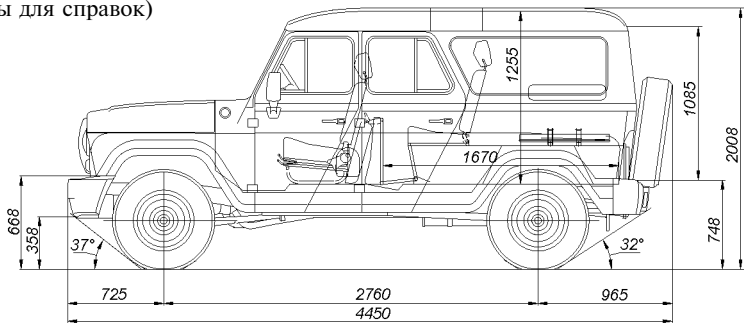


Рис. 1.3. Основные размеры
автомобиля УАЗ-3153
(размеры даны для справок)



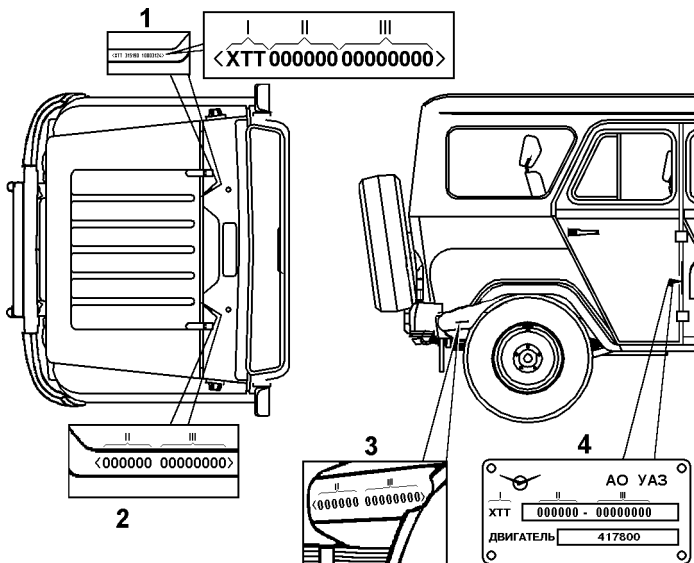


Рис. 1.4. Маркировка транспортного средства:

- 1 - идентификационный номер транспортного средства; 2 - идентификационный номер кузова; 3 - идентификационный номер шасси; 4 - заводская табличка автомобиля;
- I - международный идентификационный код изготовителя;
- II - описательная часть (индекс модели, исполнение);
- III - указательная часть (код года изготовления и порядковый номер)

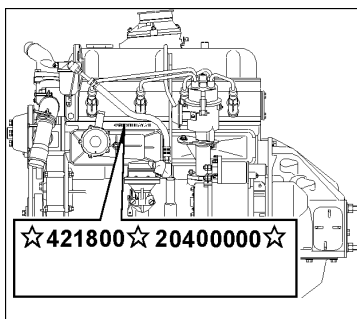


Рис. 1.5. Расположение идентификационного номера двигателя УМЗ-4218

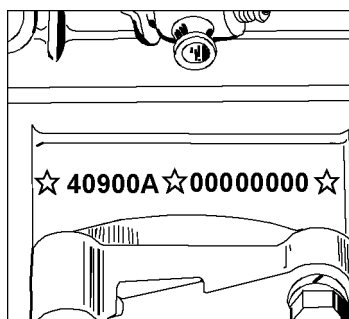


Рис. 1.6. Расположение идентификационного номера двигателя ЗМЗ-409