

9 " " (" -B ")  
 < J H K KRU.0001.11MT02 h | 21.10.1998 ]  
 125480, ] F h k d \ Z, m e. = \_ l j z g n b e h \ p 2 4 ( l \_ e 4 5 4 - 4 2 - 2 7 )

HK RU.E 02.E03460

25

2003

M: A  
 3151, 31512, 31514, 315142, 31519, 315192, 315194, 315195,  
 3153, 315302, 31539, 315394, 3159  
 M<sub>1</sub>  
 45 1431  
 XTT3151... , XTT3153... , XTT3159...  
 H: H " M H " ,  
 432008, ] M H H h , 8

4 o 4 / k  
 i h e g h i p h g z ; k e h g b \_ b l e y - i p \_  
 i j h e v g h \_  
 k f h ^ . , d j h \_ 3159 - m g b k , k k z f g u f f y l l b f y h f  
 b a z b f h l d b g u f h j h f b e b k k z f g u f k l b f y h f ,  
 a z b f h l d b g u f h j h f b d j r d h c z h h h l e g b y / 4  
 f h ^ . 3159 - m g b k / 5











**RU.E 02.E03460**

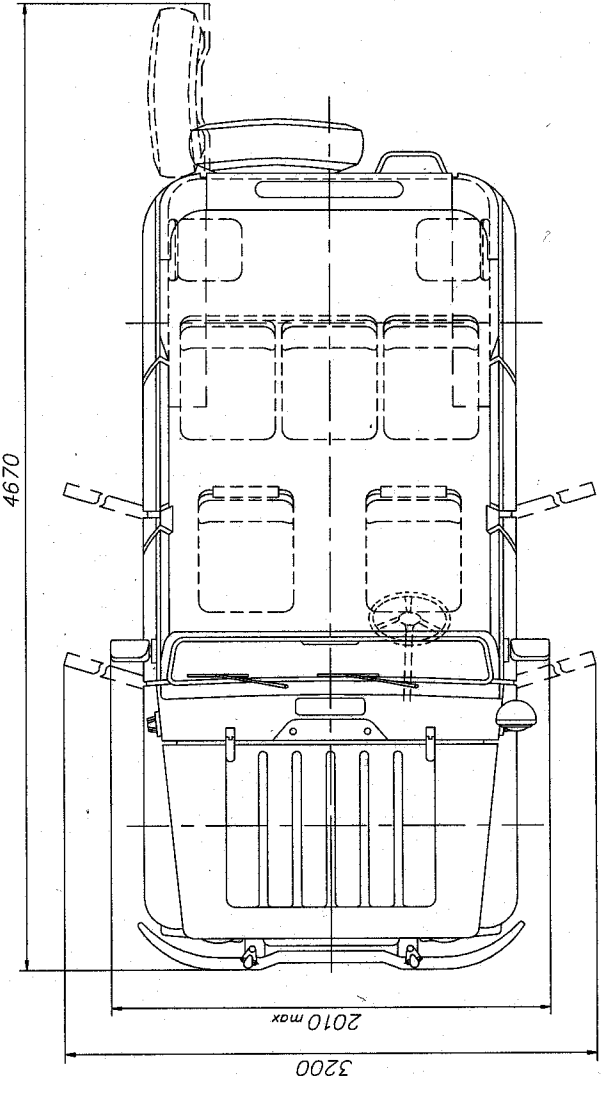
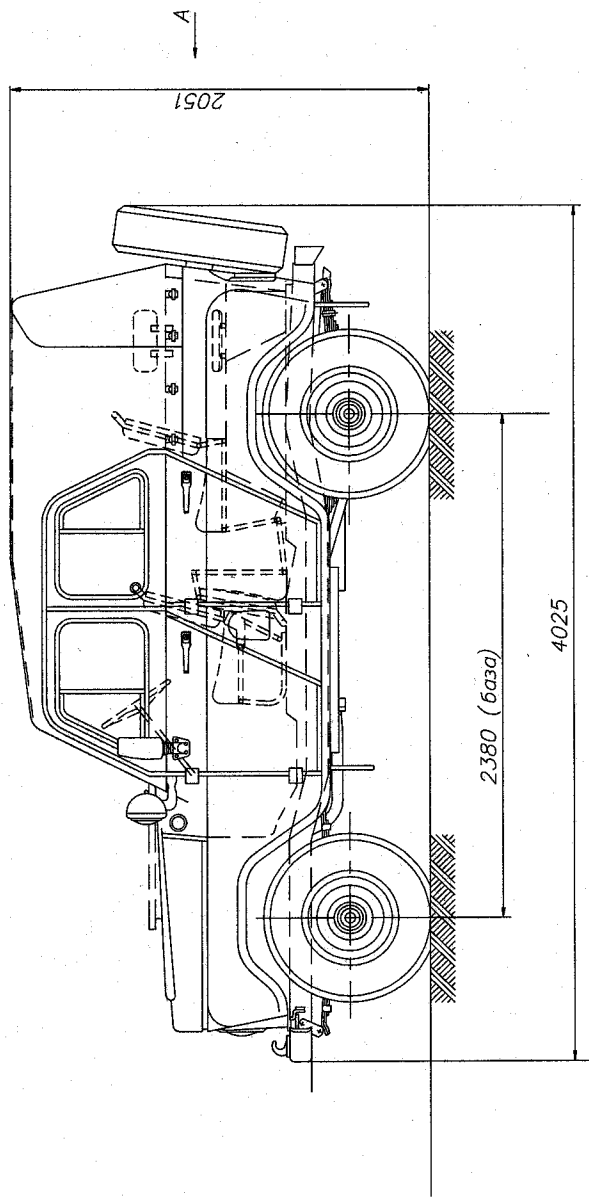
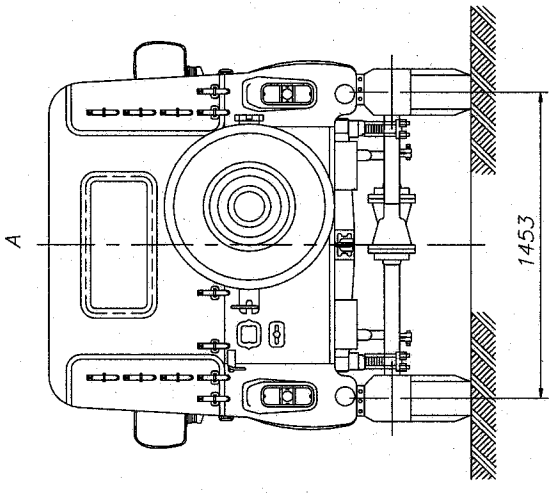
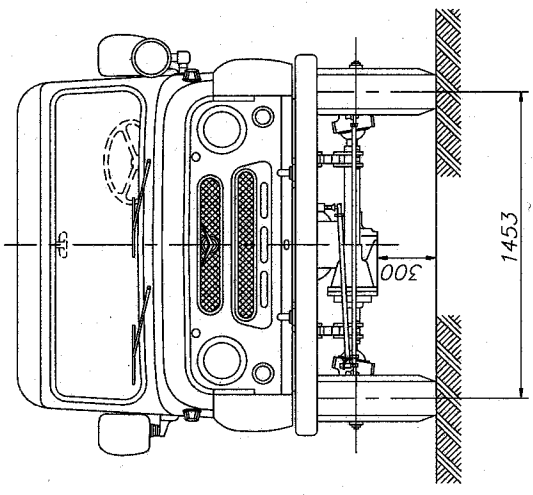
lZkhjghh < 2 d "hfhgbc lbiZ  
 lZkhjghh " "

HIBKGB? ■ ■ ■ ■

1. Fkh kZehgby b nhfZ agZ khllky :  
 yhf k lZbqdhc bahhhbley .  
 AgZ khllky uihgg ih HK J 50460-92 k mdZbf ghfZ Zghh  
 "hfhgby lbiZ lZkhjghh " .
2. Fkh kZehgby lZbqdb bahhhbley :  
 GZpglZvghc khcd\_ hhdhgu dmahZ\ ihf\_ aZc iZc D .
3. Fkh kZehgby bglbnbdZbhgghh ghfZ (VIN):  
 3.1. GZlZbqd\_ bahhhbley .  
 3.2. GZlZbahglZvghf nezp\_ bgc izcb idZ (ih^ dZalhf , k iZc khgu ) .
4. KndlmZ b kZb\_ bglbnbdZbhgghh ghfZ (ghfh\ ) lZkhjguo A :

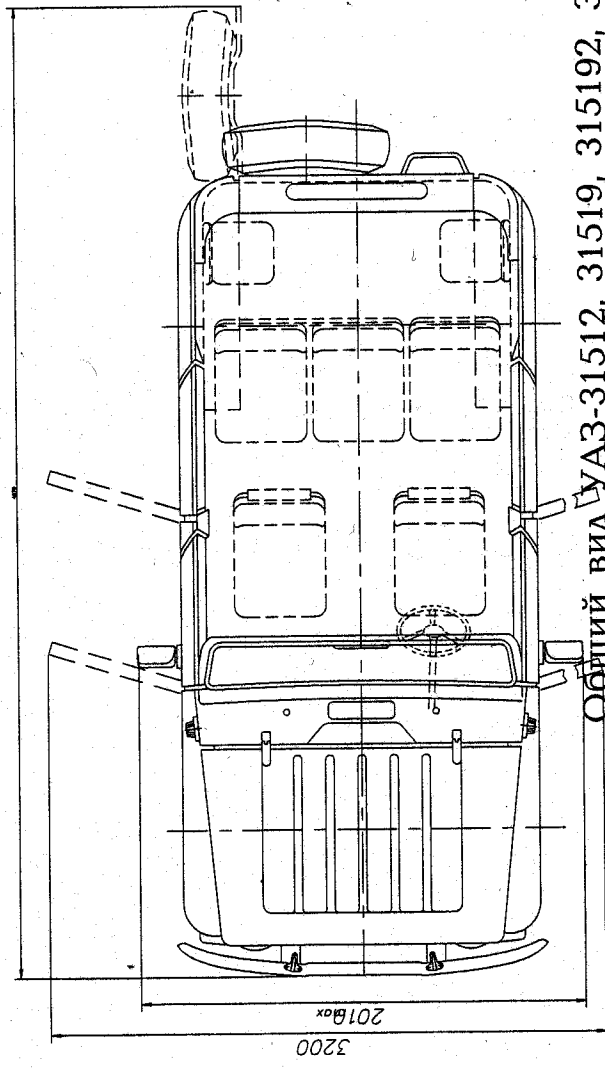
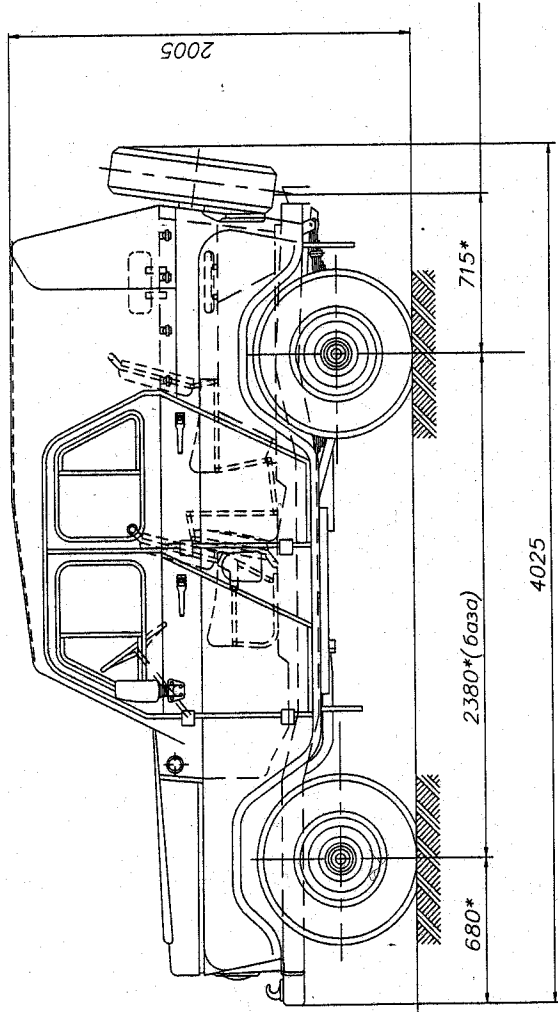
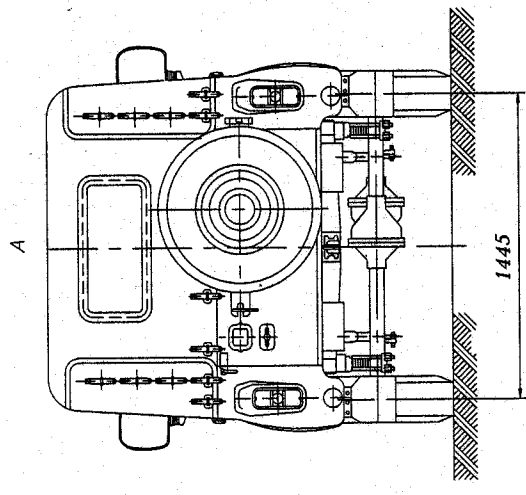
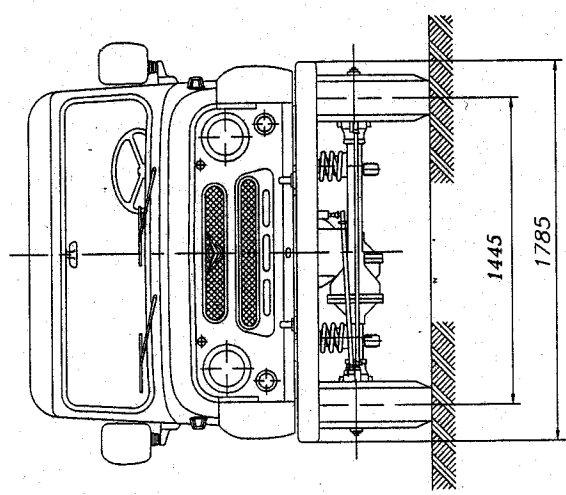
1	2	3	4	5	6	7	8	9	10	11	12	13	14	15	16	17
X	T	T	3	1	5	?	?	?	?	?	?	?	?	?	?	?

ba . 1 - 3: "XTT" - WMI (fhgfhguc dh^ bahhhbley ) - H "Mevyghhbc  
 Vfhpevguc ah^ ".  
 iha . 4 - 9: bi lZkhjghh "Z :  
 "315100" - 3151 "315195" - 315195, 315195-g\*  
 "315120" - 31512 "315300" - 3153  
 "315140" - 31514 "315302" - 315302  
 "315142" - 315142 "315390" - 31539, 31539-g\*  
 "315190" - 31519 "315394" - 315394, 315394-g\*  
 "315192" - 315192 "315900" - 3159, 3159-g\*  
 "315194" - 315194, 315194-g\*  
 iha . 10: h^ uimkZ kZgh HK 37.001.269-96.  
 iha . 11 - 17: lZbahguc ghfj lZkhjghh "Z .  
 \* dhfiedlZbb k gclZbahhf . ;mdZ "g" ubZ gZlZbqd\_ bahhhbley .

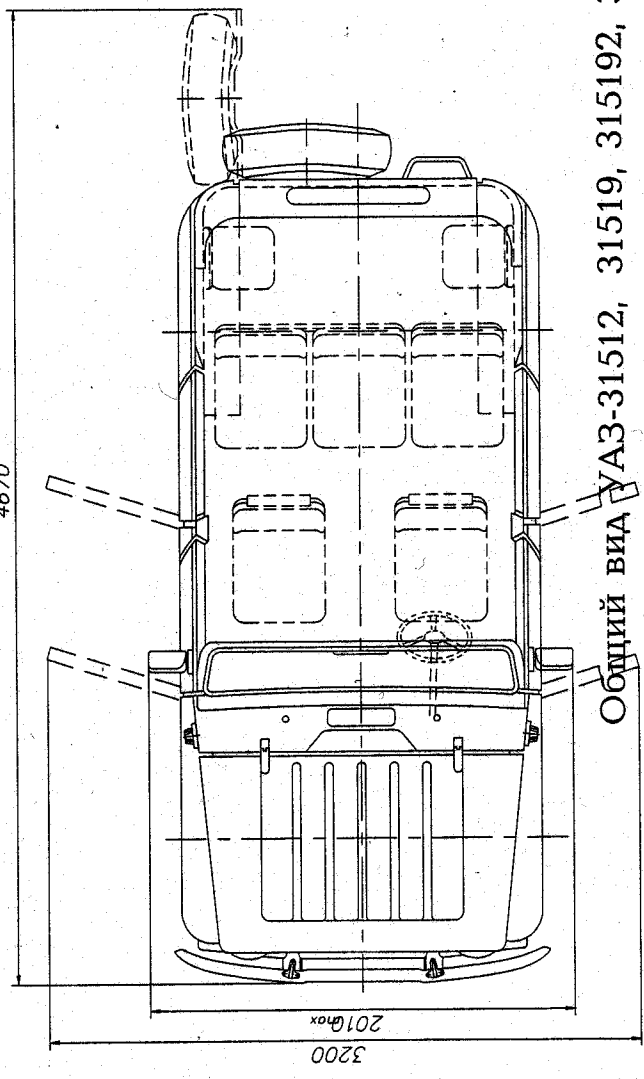
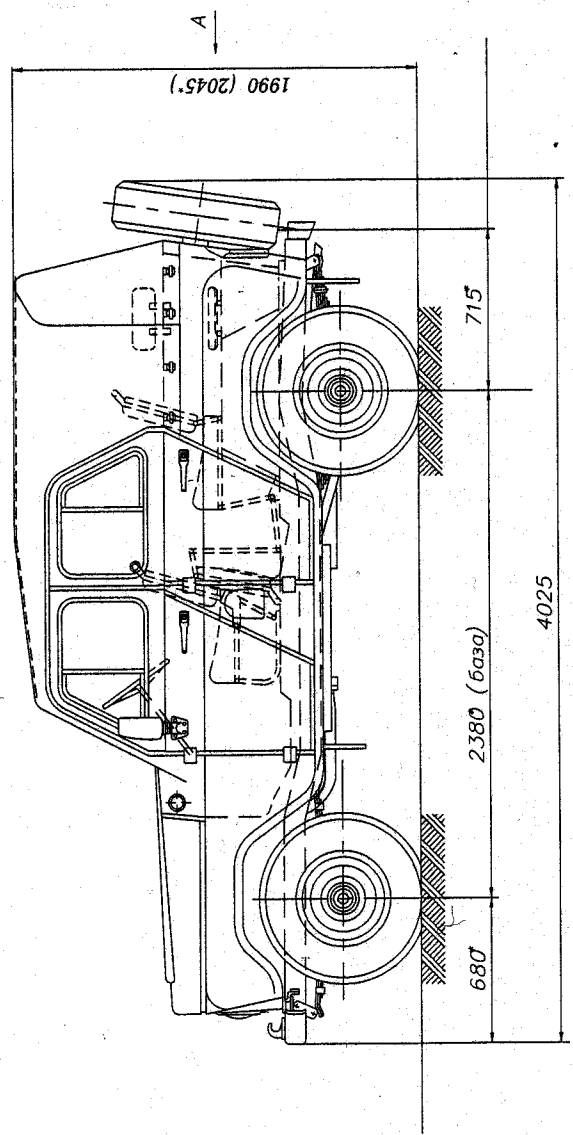
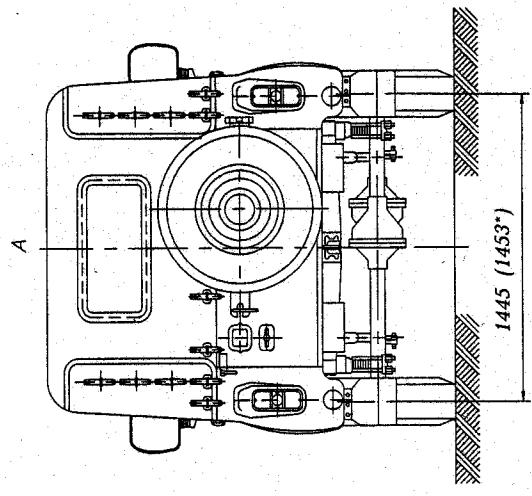
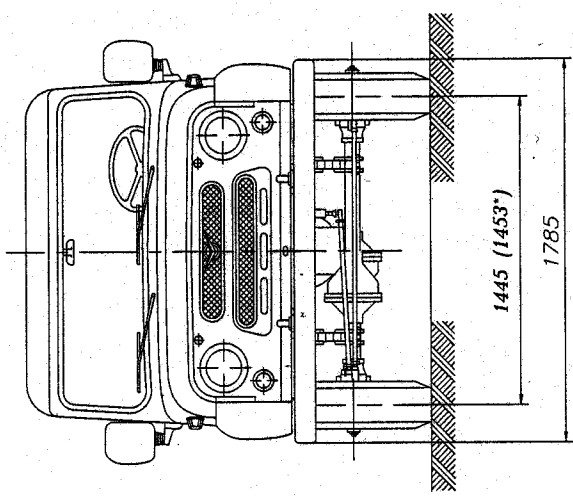


Общий вид УАЗ-3151

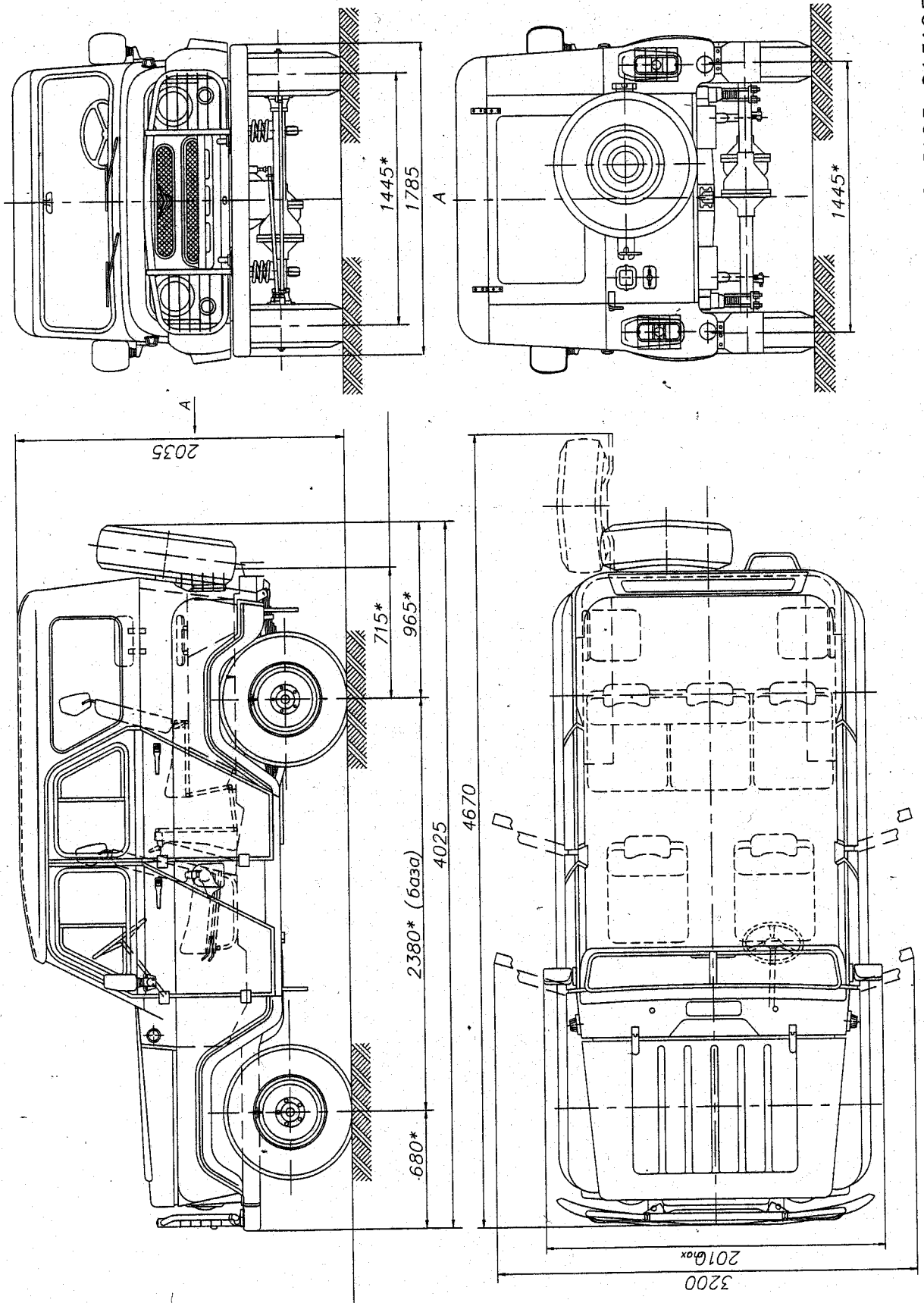




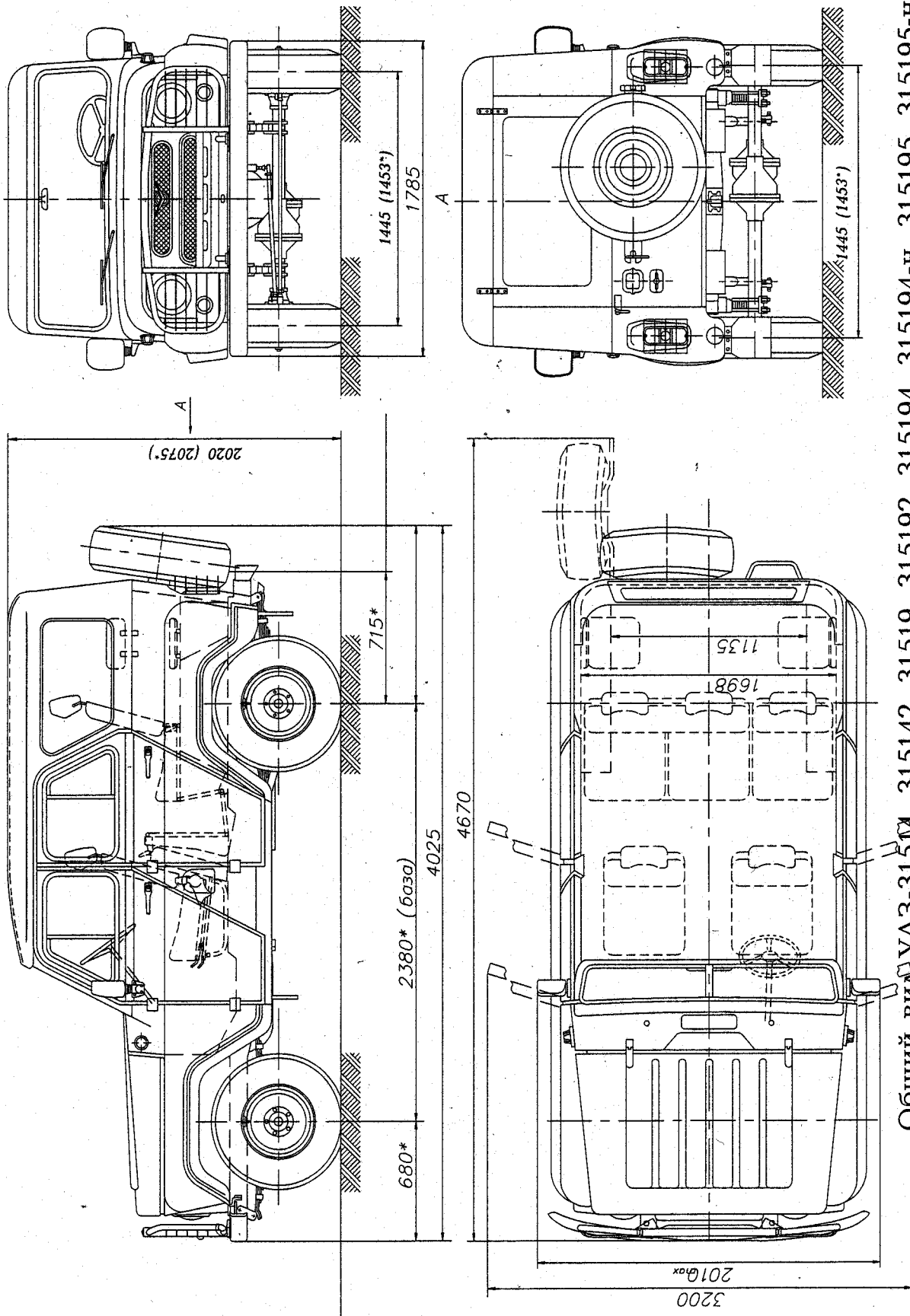
Общий вид УАЗ-31512, 31519, 315192, 315194, 315194-н, 315195, 315195-н  
(в комплектации с мягким верхом и с передней пружинной подвеской)



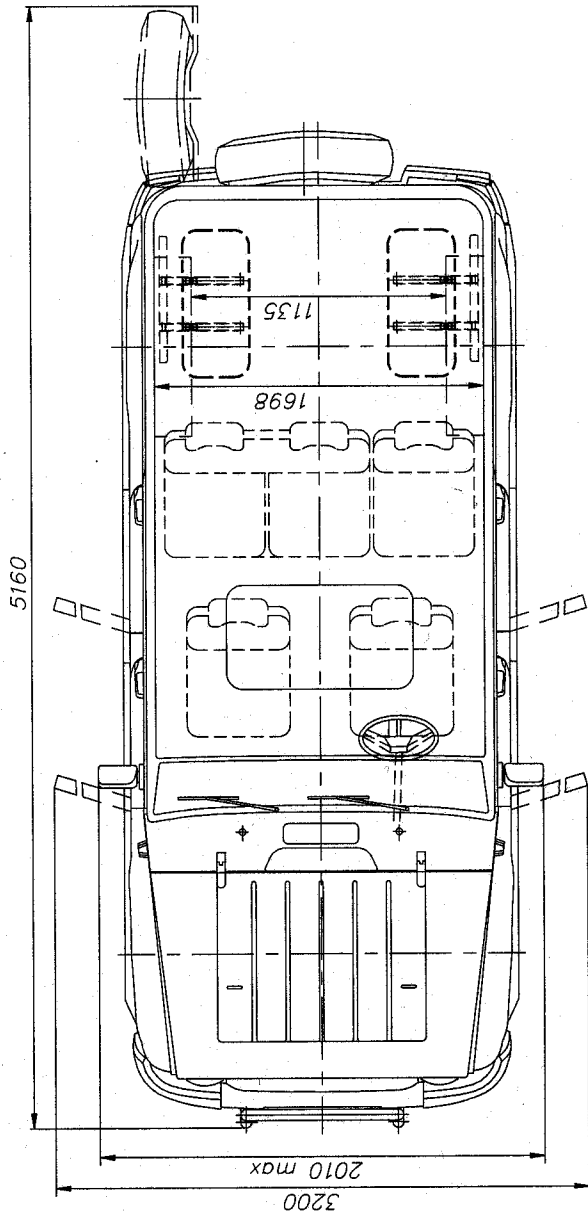
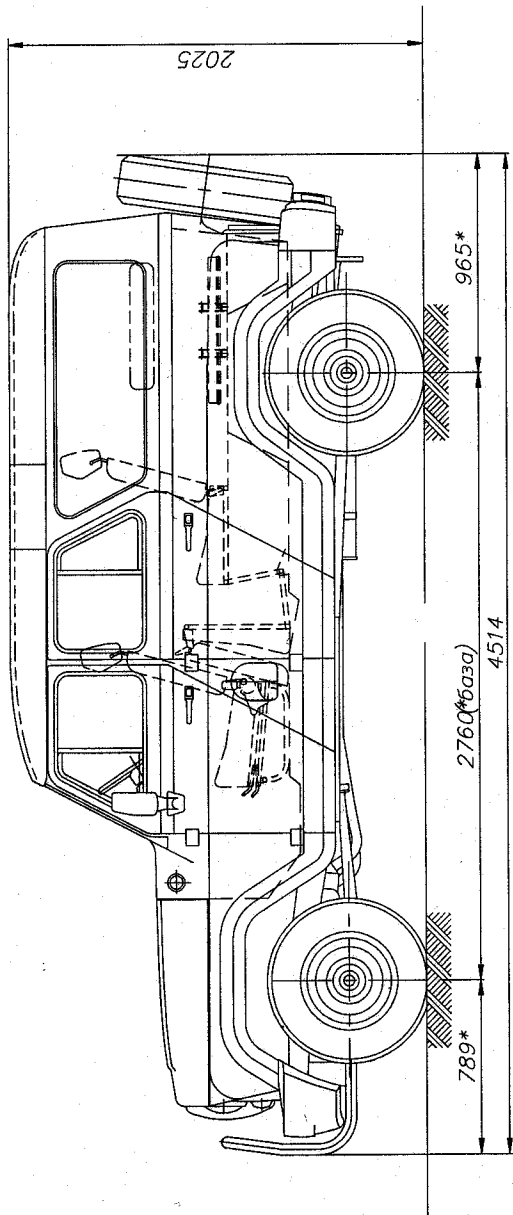
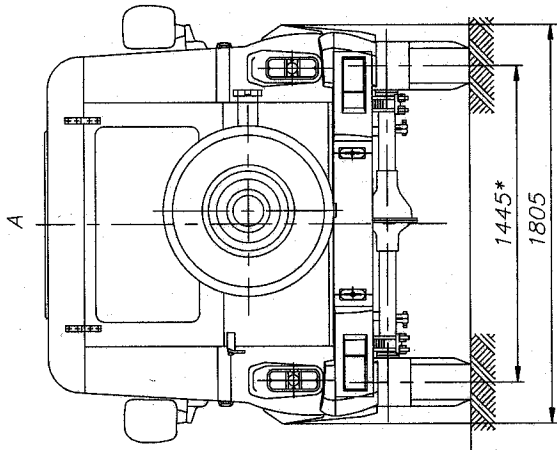
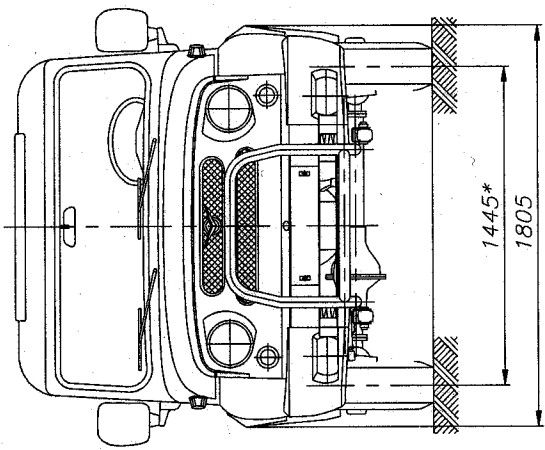
Общий вид УАЗ-31512, 31519, 315192, 315194, 315194-н, 315195, 315195-н  
 (в комплектации с мягким верхом и с передней рессорной подвеской;  
 \*- размеры в скобках для комплектаций с редукторными мостами)



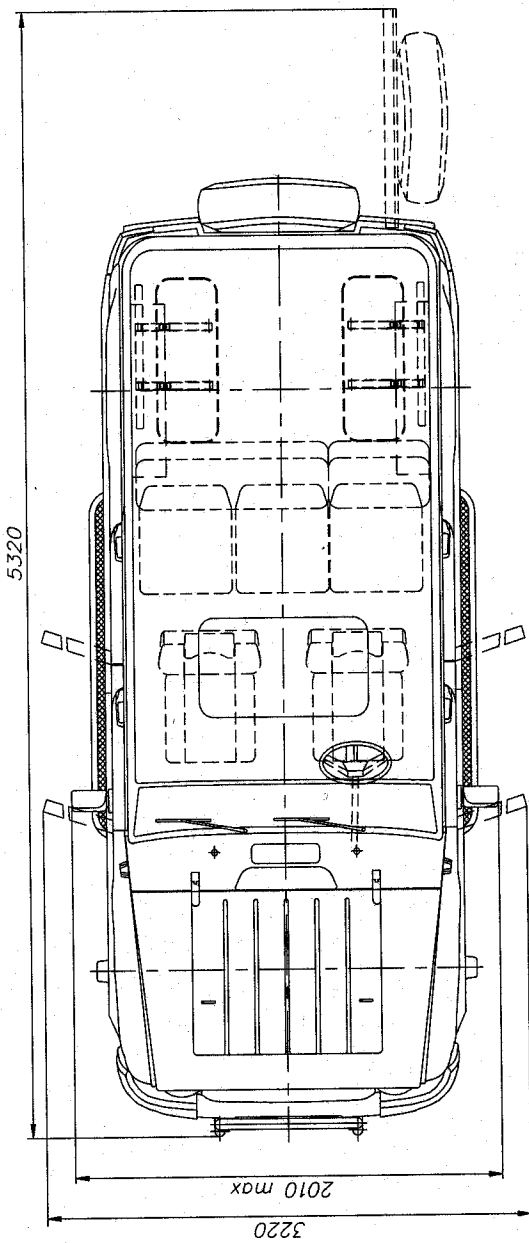
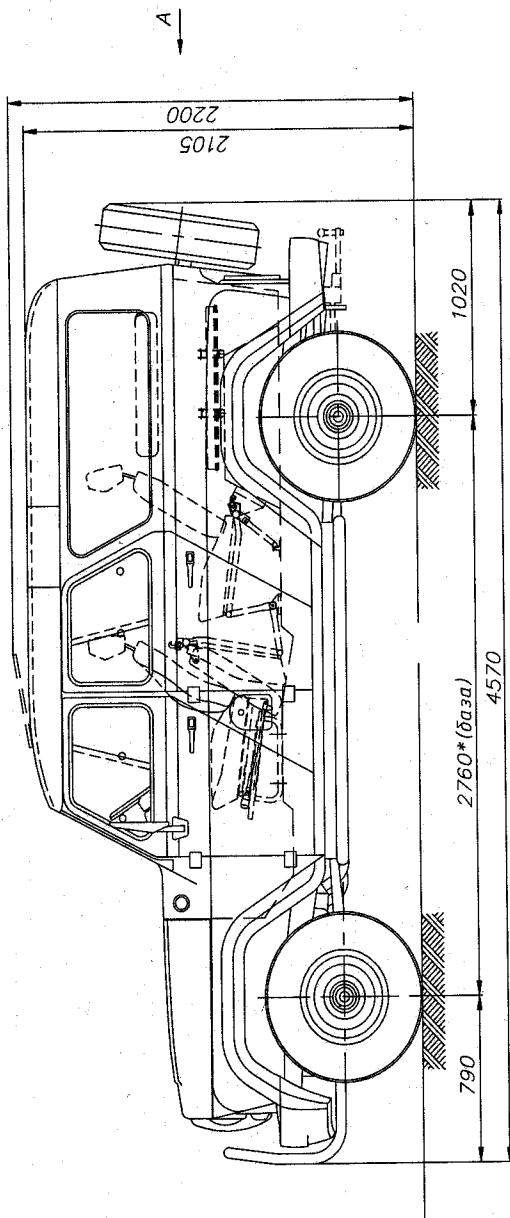
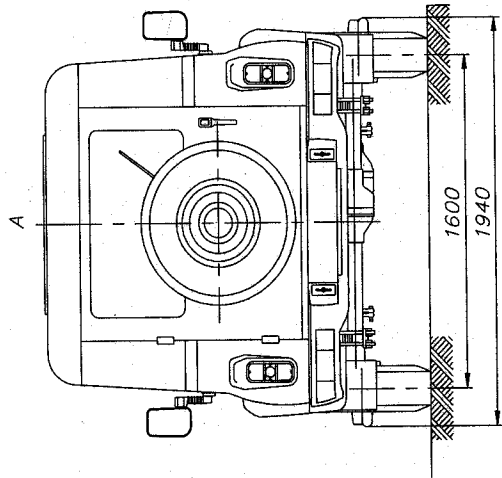
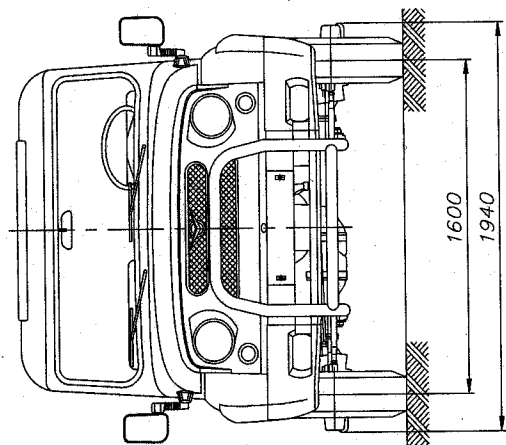
Общий вид УАЗ-31514, 315142, 31519, 315192, 315194, 315194-н, 315195, 315195-н (в комплектации с жестким верхом и с передней пружинной подвеской)



Общий вид УАЗ-3151А, 315142, 31519, 315192, 315194, 315194-н, 315195, 315195-н  
 (в комплектации с жестким верхом и с передней рессорной подвеской;  
 \*- размеры в скобках для комплектаций с редукторными мостами)



Общий вид УАЗ-3153, 315302, 31539, 31539-Н, 315394, 315394-Н



Общий вид УАЗ-3159, 3159-Н