

ОРГАН ПО СЕРТИФИКАЦИИ
Межотраслевой фонд "Сертификация автотранспорта САТР" ("САТР-ФОНД")
№ РОСС RU.0001.11MT02 от 21.10.1998 г.
125480, г. Москва, ул. Героев Панфиловцев, 24 (тел. 454-42-27)

РОСС RU.MT02.E03461

25 декабря _____
2003

| | |
|----------------------------------|---|
| Марка транспортного средства | УАЗ |
| Тип транспортного средства | 31601, 31602, 31604, 31605, 31622, 31625 |
| Категория транспортного средства | M₁ |
| Код ОКП | 45 1431 |
| Код VIN | ХТТ3160... , ХТТ3162... |
| Изготовитель и его адрес | ОАО "Ульяновский автомобильный завод", 432008, г. Ульяновск, Московское шоссе, 8, Российская Федерация |

ОБЩИЕ ХАРАКТЕРИСТИКИ ТРАНСПОРТНОГО СРЕДСТВА

| | |
|---|--|
| Колесная формула / ведущие колеса | 4 x 4 / все |
| Схема компоновки транспортного средства | полноприводная; расположение двигателя - переднее продольное |
| Тип кузова / количество дверей | закрытый, универсал / 5 |

| | 3160... | 3162... |
|---------------------------------|---------|---------|
| Количество мест спереди / сзади | 2 / 5 | 2 / 7 |
| Габаритные размеры, мм | | |
| — длина | 4240 | 4600 |
| — ширина | 1828 | 1828 |
| — высота | 1935 | 1948 |
| База, мм | 2400 | 2760 |

РОСС RU.MT02.E03461

| | 31601 | 31602 | 31604 | 31605 | 31622 | 31625 |
|---|-------------------------------------|-------|-------|-------|-------|-------|
| Колея передних / задних колес, мм | 1445 / 1445 | | | | | |
| Масса снаряженного транспортного средства, кг | 1910 | 1965 | 1975 | 1950 | 2040 | 2020 |
| Полная масса транспортного средства, кг | 2510 | 2565 | 2575 | 2550 | 2840 | 2820 |
| Распределение полной массы: | | | | | | |
| – на переднюю ось, кг | 1079 | 1100 | 1100 | 1090 | 1195 | 1180 |
| – на заднюю ось, кг | 1431 | 1465 | 1475 | 1460 | 1645 | 1640 |
| Допустимая полная масса прицепа, кг | буксировка прицепа не предусмотрена | | | | | |

| | 31601 | 31602, 31622 | 31605, 31625 |
|---|---|---|-----------------|
| Двигатель (марка, тип) | УМЗ- 421 | ЗМЗ-409 | УМЗ-4213 |
| | четырёхтактный, бензиновый | | |
| – количество и расположение цилиндров | 4, рядное | | |
| – рабочий объем, см ³ | 2890 | 2690 | 2890 |
| – степень сжатия | 8.2 | 9.0 | 8.2 |
| Максимальная мощность, кВт (мин ⁻¹) | 72.1 (4000) | 94.1 (4400) | 75.0 (4000) |
| Максимальный крутящий момент, Нм (мин ⁻¹) | 209 (2200 -2500) | 217.6 (2400-2600) | 211.0 (2000) |
| Топливо | этилированный (только для автомобилей без нейтрализатора) или неэтилированный бензин с октановым числом не менее 92 | | |
| Система питания | карбюраторная | распределенный впрыск топлива | |
| Модуль управления впрыском (марка, тип) | — | ООО "Элкар" или АВТЭЛ, МИКАС-7.2, с микропроцессорным управлением | |
| Карбюратор (марка, тип) | АО "Пекар", К-151Л | — | |
| Воздушный фильтр (марка, тип) | УАЗ, 3160-1109010-10, с картонным фильтрующим элементом или УАЗ, 31512-1109010, с сухим фильтрующим элементом из синтетического нетканого материала | | |
| Система зажигания | бесконтактная, транзисторная | электронная, микропроцессорная | |
| Распределитель (марка, тип) | СОАТЭ, 3312.3706 | — | |

РОСС RU.MT02.E03461

| | УМЗ- 421 | ЗМЗ-409 | УМЗ-4213 |
|---|---|---|--|
| Коммутатор (марка, тип) | СОАТЭ, 1302.3734-01; УРЛЗ, 468332.007 или 468332.007-01; АО "Искра", 3.629.000 | — | |
| Катушка зажигания (марка, тип) | МЗАТЭ-2, Б116; ТАТЭ, Б116-01; СОАТЭ, Б116-02; ПО"Старт", Б116П | МЗАТЭ-2, 3012.3705, две, двухвыводные | |
| Свечи зажигания (марка, тип) | ЗАЗС, А17В | ЗАЗС, А14ДВР | ЗАЗС, А17В |
| Система выпуска и нейтрализации отработавших газов | основной и дополнительный глушители | | |
| | система нейтрализации отсутствует | с системой нейтрализации или без нее | |
| Основной глушитель (марка, тип) | БЗА, 3151-1201010-30; ЮИ, 3151-1201010-31 | БЗА, 31604-1201010; ЮИ, 31604-1201010-01; БЗА или ЮИ 31602-1201010, 31622-1201010 | БЗА, 3151-1201010-30; ЮИ, 3151-1201010-31 |
| Дополнительный глушитель (марка, тип) | БЗА, 3160-1202008-10; ЮИ, 3160-1202008-11 | БЗА, 3159-1202008; ЮИ, 3159-1202008-01; БЗА или ЮИ 31602-1202008 | БЗА, 3160-1202008-10; ЮИ, 3160-1202008-11 |
| Нейтрализатор (марка, тип) | — | ОАО "АвтоВАЗаргетат", 3160-1206010 | |

для мод. 31604

| | |
|---|--|
| Двигатель (марка, тип) | VM 62 В, четырехтактный дизель с турбонаддувом |
| – количество и расположение цилиндров | 4, рядное |
| – рабочий объем, см ³ | 2499 |
| – степень сжатия | 20.95 |
| Максимальная мощность, кВт (мин ⁻¹) | 76.0 (4200) |
| Максимальный крутящий момент, Нм (мин ⁻¹) | 235 (2000) |
| Топливо | дизельное |
| Система питания | впрыск топлива под давлением |
| ТНВД (марка, тип) | Bosch, VE-L-414-2 |
| Турбокомпрессор (марка, тип) | ІНІ, VA59В (VA 190019) |
| Форсунки (марка, тип) | Bosch, MOT EP638LI |

РОСС RU.MT02.E03461

| | |
|---|--|
| Воздушный фильтр (марка, тип) | УАЗ, 3160-1109010, с нетканым фильтрующим элементом |
| Система выпуска и нейтрализации отработавших газов | основной и дополнительный глушители; система нейтрализации отсутствует |
| Основной глушитель (марка, тип) | БЗА, 31604-1201010; ЮИ, 31604-1201010-01 |
| Дополнительный глушитель (марка, тип) | БЗА, 31604-1202008; ЮИ, 31604-1202008-01 |

| | | |
|---|---|------|
| Трансмиссия | механическая | |
| Сцепление (марка, тип) | УАЗ, сухое, однодисковое, с гидравлическим приводом | |
| Коробка передач (марка, тип) | Автодетальсервис, | УАЗ, |
| | механическая, полностью синхронизированная | |
| – число передач | 4 | 5 |
| – передаточные числа | | |
| I - | 3.78 | 3.78 |
| II - | 2.60 | 2.60 |
| III - | 1.55 | 1.55 |
| IV - | 1.00 | 1.00 |
| V - | — | 0.82 |
| 3.X. - | 4.12 | 4.12 |
| Раздаточная коробка (марка, тип) | УАЗ, механическая, двухступенчатая, с отключением переднего моста | |
| – число передач | 2 | |
| – передаточные числа | | |
| высшее - | 1.00 | |
| низшее - | 1.95 или 1.47 | |
| Главная передача (марка, тип) | УАЗ, одинарная, коническая | |
| – передаточное число | 4.625 или 4.111 | |

Подвеска

- передняя зависимая, пружинная, на двух продольных и поперечном рычагах, со стабилизатором поперечной устойчивости, с гидравлическими телескопическими амортизаторами
- задняя зависимая на двух продольных полуэллиптических малолистовых рессорах, с гидравлическими телескопическими амортизаторами

| | |
|--|--|
| Рулевое управление (марка, тип) | УАЗ, рулевой привод с гидроусилителем; рулевой механизм типа “винт-шариковая гайка-рейка-сектор” |
|--|--|

РОСС RU.MT02.E03461

Приложение № 2 к "одобрению типа транспортного средства"

ОПИСАНИЕ МАРКИРОВКИ ТРАНСПОРТНОГО СРЕДСТВА

1. Место расположения и форма знака соответствия:

Рядом с табличкой изготовителя.

Знак соответствия выполнен по ГОСТ Р 50460-92 с указанием номера данного "одобрения типа транспортного средства".

2. Место расположения таблички изготовителя:

На центральной стойке боковины кузова в проеме задней правой двери.

3. Место расположения идентификационного номера (VIN):

3.1. На табличке изготовителя.

3.2. На нижней панели рамы ветрового стекла.

4. Структура и содержание идентификационного номера (номеров) транспортных средств:

| | | | | | | | | | | | | | | | | |
|---|---|---|---|---|---|---|---|---|----|----|----|----|----|----|----|----|
| 1 | 2 | 3 | 4 | 5 | 6 | 7 | 8 | 9 | 10 | 11 | 12 | 13 | 14 | 15 | 16 | 17 |
| X | T | T | 3 | 1 | 6 | ? | ? | ? | ? | ? | ? | ? | ? | ? | ? | ? |

поз. 1 - 3: "ХТТ" - WMI (международный код изготовителя) - ОАО "Ульяновский автомобильный завод".

поз. 4 - 9: Тип транспортного средства:

"316010" - 31601

"316050" - 31605, 31605-н*

"316020" - 31602, 31602-н*

"316220" - 31622, 31622-н*

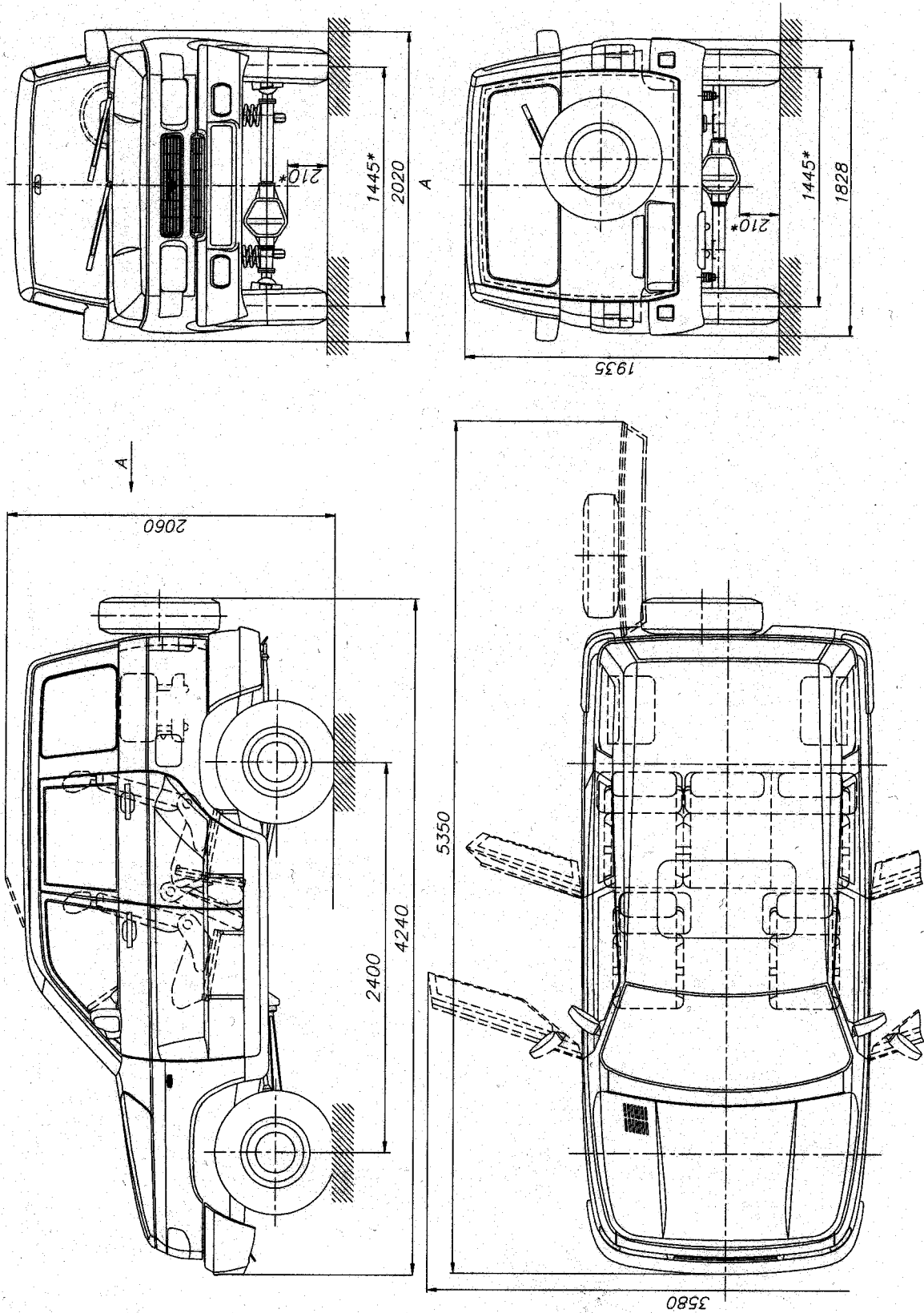
"316040" - 31604

"316250" - 31625, 31625-н*

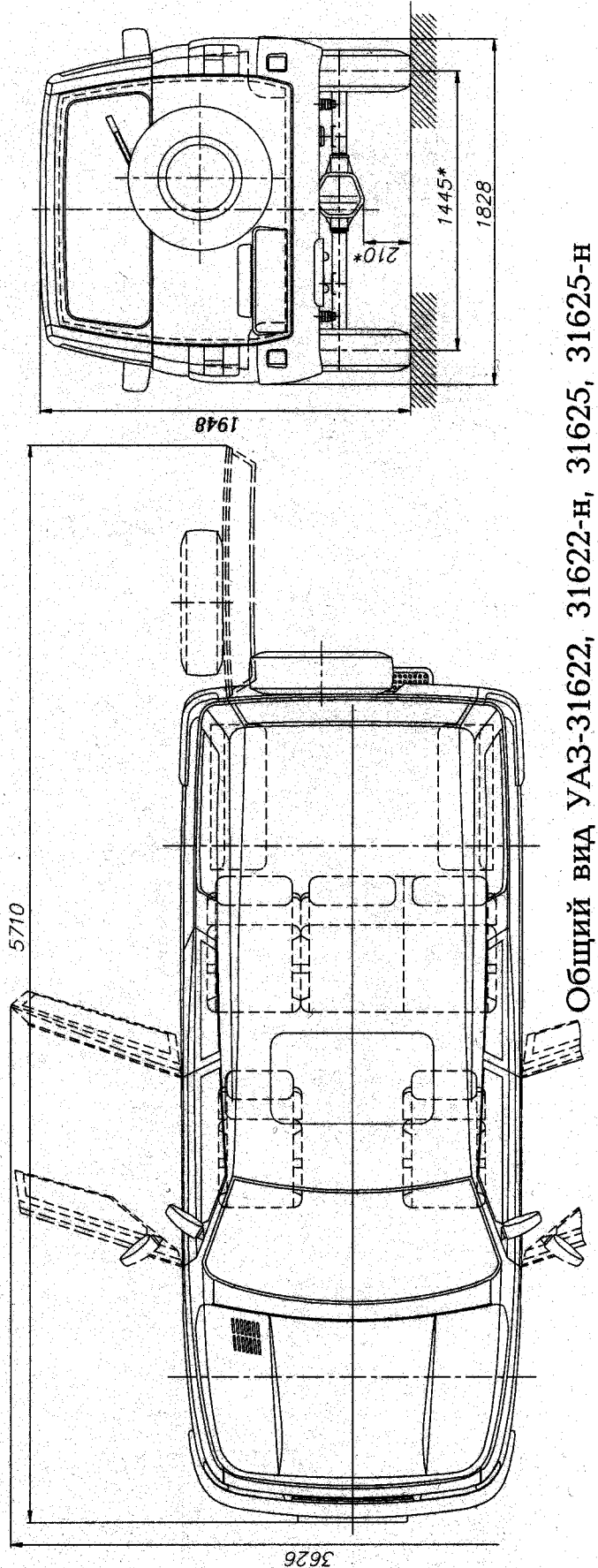
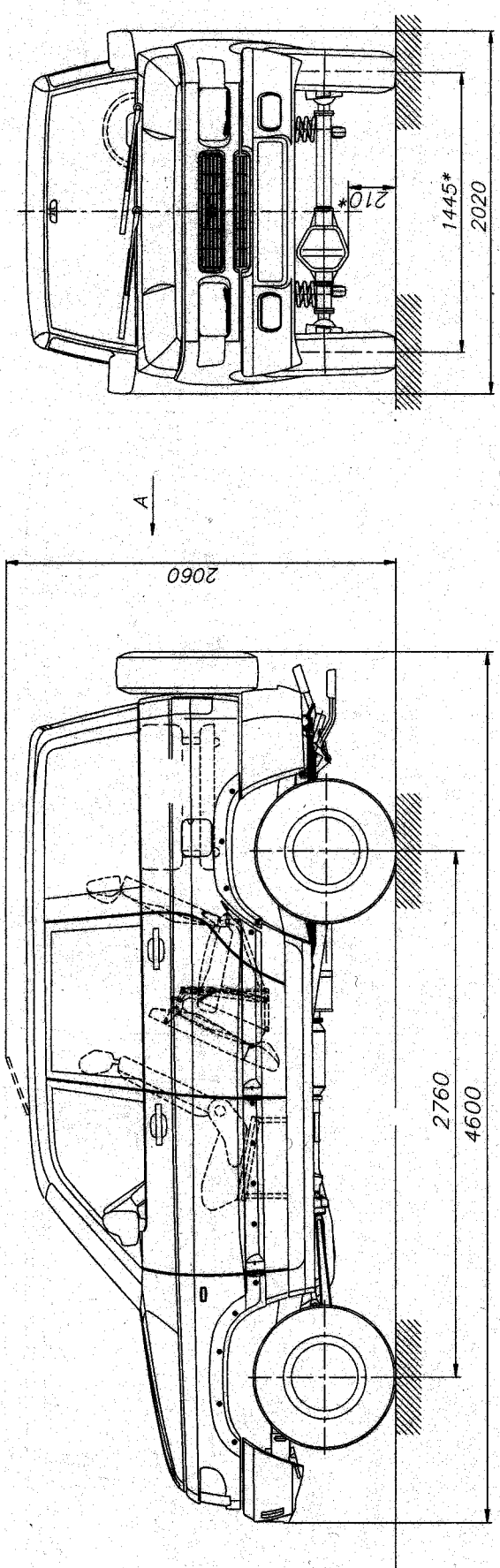
поз. 10: Год выпуска согласно ОСТ 37.001.269-96.

поз. 11 - 17: Производственный номер транспортного средства.

* комплектации с нейтрализатором. Буква "н" выбивается на табличке изготовителя.



Общий вид УАЗ-31601, 31602, 31602-Н, 31604, 31605, 31605-Н



Общий вид УАЗ-31622, 31622-Н, 31625, 31625-Н