

Пробод-ник	Поз.	Присоединения	Длина, мм	Цвет
1	43	А, поз.12 - С, поз.	370	ГЧ
1а	43	С, поз. -В, поз.5	610	ГЧ
2	43	А, поз.12 - К, поз.	570	КЧ
2а	42	К, поз. -Е, поз.30	100	КЧ
2б	42	К, поз. -Е, поз.30	100	КЧ
3	42	А, поз.8 - Е, поз.30	670	К
4	42	А, поз.8 - С, поз.	370	Ч
5	40	А, поз.13 - Г, поз.22	920	О
6	40	А, поз.13 - Г, поз.22	920	СБ
7	40	А, поз.13 - Г, поз.22	920	БГ
8	40	А, поз.13 - Г, поз.22	920	Г
9	40	А, поз.13 - Г, поз.22	920	Э
10	40	А, поз.13 - Г, поз.22	920	Б
11	40	А, поз.13 - Е, поз.29	520	Ч
12	40	А, поз.13 - Е, поз.29	670	Ж
16	40	А, поз.13 - Г, поз.22	920	СК
17	40	А, поз.13 - Г, поз.22	920	ЭК
18	40	А, поз.13 - Е, поз.29	670	РЧ
20	40	А, поз.13 - Е, поз.29	670	ГБ
22	40	А, поз.13 - Е, поз.29	670	РГ
21	40	А, поз.13 - Е, поз.29	670	ГО
14	40	А, поз.13 - Е, поз.29	670	СГ
24	40	А, поз.13 - Е, поз.29	670	Р

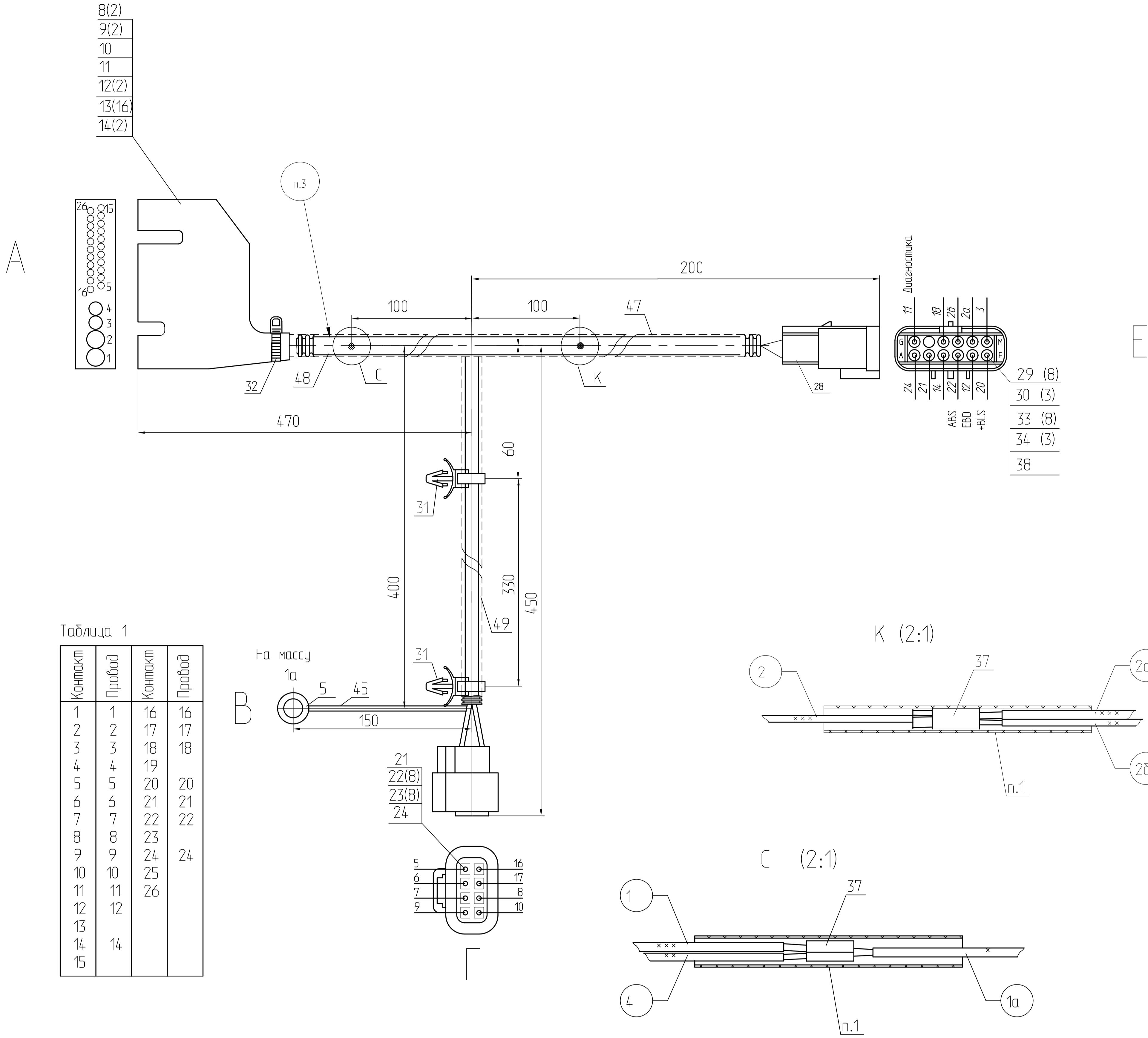


Таблица 1

Контакт	Пробод	Контакт	Пробод
1	1	16	16
2	2	17	17
3	3	18	18
4	4	19	19
5	5	20	20
6	6	21	21
7	7	22	22
8	8	23	23
9	9	24	24
10	10	25	25
11	11	26	26
12	12		
13	13		
14	14		
15	15		

- Соединения проводов вид С, К изолировать с помощью термоусаживающейся трубки с термопластичным материалом Ю 623013.
- Провода в жгуте и в местах отблестки скреплять бандажом из изолянта.
- Маркировать завод-изготовитель, дату изготовления, обозначение жгута на бирке, расположенной на расстоянии 80...100 мм от торца колодки 1 928 404 406 со стороны проводов.
- Вид на колодки показан со стороны установки проводов.
- Нумерация проводов в чертеже дана условно.
- Допускается использование гофрированной трубки другого диаметра.
- Хомут поз.31 затянуть до полной фиксации.
- Свободный конец, после затяжки, подрезать.
- Остальные требования по ТУ 3584-002-18219259-2000.
- Допускается вместо сборки выполнять ЧЗС.

				3163-3724090-20СБ			
Изм./Лист	№ докум.	Подп.	Дата	Изм./Лист	№ докум.	Подп.	Дата
Разраб.				Жгут проводов ABS-8			
Проб.				по кузову			
Т.эксп.				Сборочный чертеж			
Нач.сб.							
Нач.контр.							
Чиб.							
				Лист	Масса	Масшт	
				7		1:1	
				Копировал	Формат: А1		

Изм./Лист	№ докум.	Подп.	Дата	Изм./Лист	№ докум.	Подп.	Дата
				3163-3724090-20			
				Жгут проводов ABS-8			
				по кузову			
				Лист	Масса	Масшт	
				2			
				Копировал	Формат: А4		

Изм./Лист	№ докум.	Подп.	Дата	Изм./Лист	№ докум.	Подп.	Дата
				3163-3724090-20			
				Жгут проводов ABS-8			
				по кузову			
				Лист	Масса	Масшт	
				3			
				Копировал	Формат: А4		

Изм./Лист	№ докум.	Подп.	Дата	Изм./Лист	№ докум.	Подп.	Дата
				3163-3724090-20			
				Жгут проводов ABS-8			
				по кузову			
				Лист	Масса	Масшт	
				2			
				Копировал	Формат: А4		

Изм./Лист	№ докум.	Подп.	Дата	Изм./Лист	№ докум.	Подп.	Дата
				3163-3724090-20			
				Жгут проводов ABS-8			
				по кузову			
				Лист	Масса	Масшт	
				4			
				Копировал	Формат: А4		