

ОРГАН ПО СЕРТИФИКАЦИИ
Межотраслевой фонд "Сертификация автотранспорта САТР" ("САТР-ФОНД")
№ РОСС RU.0001.11MT02 от 21.10.1998 г.
125480, г. Москва, ул. Героев Панфиловцев, 24 (тел. 454-42-27)

РОСС RU.MT02.E03459

25 декабря _____
2003

Марка транспортного средства	УАЗ
Тип транспортного средства	3303, 330302, 33031, 33035, 33036, 33036-03, 330362, 330362-03, 330364, 33039, 330392, 330394, 3741, 37411, 37419, 374192, 374194, 3909, 390902, 39094, 39094-03, 390942, 390942-03, 390944, 39095, 39095-03, 390952, 390952-03, 390954, 39099, 390992, 390994
Категория транспортного средства	N ₁
Код ОКП	45 1112 (3303..., 3741...) 45 2331 (3909...)
Код VIN	ХТТ3303... , ХТТ3741... , ХТТ3909...
Изготовитель и его адрес	ОАО "Ульяновский автомобильный завод", 432008, г. Ульяновск, Московское шоссе, 8 Российская Федерация

ОБЩИЕ ХАРАКТЕРИСТИКИ ТРАНСПОРТНОГО СРЕДСТВА

Колесная формула / ведущие колеса	4 x 4 / все
Схема компоновки транспортного средства	кабина над двигателем; расположение двигателя - переднее продольное

РОСС RU.MT02.E03459

	39094...	39095... , 3303...	3909, 390902, 39099...	3741...
Исполнение загрузочного пространства (тип кузова транспортного средства)	грузовая бортовая платформа с четырьмя бортами, возможна установка дуг и тента		закрытый грузовой цельнометаллический фургон, с остеклением или без него	
Кабина	пятиместная, трехдверная	двухместная, двухдверная	семиместная, трехдверная,	двухместная, двухдверная,
			отделённая от грузового отсека перегородкой	

	39094...	39095...	33036...	3303, 330302, 33031, 33035, 33039...	3909, 390902, 39099...	3741...
Габаритные размеры, мм						
– длина	4881	4818	4535	4460		4440
– ширина		1974		1965		1940
– высота	2355*	2355*	2555*	2660*		2101
База, мм	2550			2300		
Колея передних / задних колес, мм	1445 / 1445					
Масса снаряженного транспортного средства, кг	1900	1880	1750	1650	1820	1720
Полная масса транспортного средства, кг	3050			2650	2820	2720
Распределение полной массы:						
– на переднюю ось, кг		1420		1220	1380	1290
– на заднюю ось, кг		1630		1430	1440	1430
Допустимая полная масса прицепа, кг	буксировка прицепа не предусмотрена					

* по тенту

РОСС RU.MT02.E03459

	37411, 33031	3303, 33035, 33036-03, 3741, 3909, 39094-03, 39095-03	330302, 390902, 330362-03, 390942-03, 390952-03	330362, 330392, 374192, 390942, 390952, 390992	33036, 33039, 37419, 39094, 39095, 39099
Двигатель (марка, тип)	УМЗ-4179	УМЗ-4178	ЗМЗ-4021	ЗМЗ-4104	УМЗ-4218
– количество и расположение цилиндров	четырехтактный, бензиновый 4, рядное				
– рабочий объем, см ³	2445			2890	
– степень сжатия	7.0		6.7	6.8	7.0
Максимальная мощность, кВт (мин ⁻¹)	55.9 (4000)		54.4 (4000)	62.5 (4100)	61.8 (4000)
Максимальный крутящий момент, Нм (мин ⁻¹)	159.8 (2200-2500)		155.0 (2400-2800)	186.2 (2200-2500)	189.0 (2200-2500)
Топливо	этилированный или неэтилированный бензин с октановым числом не менее 76				
Система питания	карбюраторная				
Карбюратор (марка, тип)	АО "Пекар", К-151В	АО "Пекар", К-151В; ДААЗ, К-4178	АО "Пекар", К-151У	АО "Пекар", К-151Ц	АО "Пекар", К-151Е, К-151Ф
Воздушный фильтр (марка, тип)	УАЗ, 31512-1109010, с сухим фильтрующим элементом из синтетического нетканого материала				
Система зажигания	контактная	бесконтактная, транзисторная			
Распределитель (марка, тип)	МЗАТЭ-2, Р-132	СОАТЭ, 3312.3706	СОАТЭ, 1908.3706	СОАТЭ, 3312.3706	
Коммутатор (марка, тип)	—	СОАТЭ, 1302.3734-01; УРЛЗ, 468332.007 или 468332.007-01; АО "Искра", 3.629.000			
Катушка зажигания (марка, тип)	МЗАТЭ-2, Б102Б	МЗАТЭ-2, Б116; ТАТЭ, Б116-01; СОАТЭ, Б116-02; ПО "Старт", Б116П			
Свечи зажигания (марка, тип)	ЗАЗС, СН302Б	ЗАЗС, А 11; УМЗ, А 14 М	ЗАЗС, А14В2	ЗАЗС, А 11; УМЗ, А 14 М	
Система выпуска и нейтрализации отработавших газов	основной и дополнительный глушители; система нейтрализации отсутствует				
Основной глушитель (марка, тип)	БЗА, 3151-1201010-11; ЮИ, 3151-1201010-12				
Дополнительный глушитель (марка, тип)	БЗА, 3741-1202008; ЮИ, 3741-1202008-01 или БЗА, 33036-1202008; ЮИ, 33036-1202008-01				

РОСС RU.MT02.E03459

для мод. 330364, 330394, 374194, 390944, 390954, 390994

Двигатель (марка, тип)	УМЗ-4213, четырехтактный, бензиновый
– количество и расположение цилиндров	4, рядное
– рабочий объем, см ³	2890
– степень сжатия	8.2
Максимальная мощность, кВт (мин ⁻¹)	75.0 (4000)
Максимальный крутящий момент, Нм (мин ⁻¹)	211.0 (2000)
Топливо	этилированный (только для автомобилей без нейтрализатора) или неэтилированный бензин с октановым числом не менее 92
Система питания	впрыск топлива
Модуль управления впрыском (марка, тип)	ООО "Элкар" или АВТЭЛ, МИКАС-7.2, с микропроцессорным управлением
Воздушный фильтр (марка, тип)	УАЗ, 3160-1109010, с сухим фильтрующим элементом из синтетического нетканого материала или УАЗ, 3160-1109010-10, с картонным фильтрующим элементом
Система зажигания	электронная, микропроцессорная
Катушка зажигания (марка, тип)	МЗАТЭ-2, 3012.3705, две, двухвыводные
Свечи зажигания (марка, тип)	ЗАЗС, А17В
Система выпуска и нейтрализации отработавших газов	основной и дополнительный глушители; с системой нейтрализации или без нее
Основной глушитель (марка, тип)	БЗА, 3151-1201010-30; ЮИ, 3151-1201010-31
Дополнительный глушитель (марка, тип)	БЗА, 3741-1202008; ЮИ, 3741-1202008-01 или БЗА, 33036-1202008; ЮИ, 33036-1202008-01
Нейтрализатор (марка, тип)	ОАО "АвтоВАЗагрегат", 3160-1206010

РОСС RU.MT02.E03459

Трансмиссия	механическая		
Сцепление (марка, тип)	УАЗ, сухое, однодисковое, с гидравлическим приводом		
Коробка передач (марка, тип)	с ручным управлением		
	Автодетальсервис, полностью синхронизированная	УАЗ, с синхронизаторами на III и IV передачах	
			полностью синхронизиро- ванная
– число передач	4	4	5
– передаточные числа			
	I -	3.78	4.12
	II -	2.60	2.64
	III -	1.55	1.58
	IV -	1.00	1.00
	V -	—	—
	3.X. -	4.12	5.22
Раздаточная коробка (марка, тип)	УАЗ, механическая, двухступенчатая, с отключением переднего моста		
– число передач	2		
– передаточные числа			
	высшее -	1.00	
	низшее -	1.94 или 1.47	
Главная передача (марка, тип)	УАЗ, одинарная, коническая		
– передаточное число	4.625 или 4.111		

Подвеска

- передняя зависимая, на двух продольных полуэллиптических рессорах, с двумя гидравлическими телескопическими амортизаторами
- задняя зависимая, на двух продольных полуэллиптических рессорах, с двумя гидравлическими телескопическими амортизаторами

Рулевое управление (марка, тип)

УАЗ, рулевой привод без усилителя; рулевой механизм типа “червяк-двухгребневый ролик” или
УАЗ, рулевой привод с гидроусилителем или без него;
рулевой механизм типа “винт-шариковая гайка-рейка-сектор”

Тормозные системы

- рабочая (марка, тип) УАЗ, гидравлический двухконтурный привод с разделением на контуры по осям, с вакуумным усилителем, с регулятором тормозных сил; тормозные механизмы всех колес - барабанные
- запасная (марка, тип) УАЗ, каждый контур рабочей тормозной системы
- стояночная (марка, тип) УАЗ, трансмиссионный тормоз барабанного типа

РОСС RU.MT02.E03459

<u>Шины</u> (марка, тип)	ЯШЗ, Я-192, Я-245-1	ЯШЗ, ЯИ-357А	ЯШЗ, Я-435А	VORONEZH -SHINA, ВИ-12	КШЗ, К-153	КШЗ, К-151, К-152
– размер	215/90-15С	215/90R15	225/75R16	225/85 R 15С	225/75 R16	225R16С
– индекс несущей способности	99	99	103	106	108	113
– категория скорости	К	N	P	P	Q	N

Дополнительное оборудование транспортного средства

вентиляционный люк в крыше

автомобиль грузовой УАЗ

3303, 330302, 33031, 33035, 33036, 33036-03, 330362, 330362-03, 330364,
33039, 330392, 330394,
3741, 37411, 37419, 374192, 374194,
3909, 390902, 39094, 39094-03, 390942, 390942-03, 390944, 39095,
39095-03, 390952, 390952-03, 390954, 39099, 390992, 390994

Описание маркировки транспортного средства приведено в приложении 2.

Общие виды транспортного средства на шести листах приведены в приложении 3.

Руководитель органа по сертификации Зам.

Б.В. Кисуленко

подпись

инициалы, фамилия

А.Г. Пасько

РОСС RU.MT02.E03459

Приложение № 2 к "одобрению типа транспортного средства"

ОПИСАНИЕ МАРКИРОВКИ ТРАНСПОРТНОГО СРЕДСТВА

1. Место расположения и форма знака соответствия:

Рядом с табличкой изготовителя.

Знак соответствия выполнен по ГОСТ Р 50460-92 с указанием номера данного "одобрения типа транспортного средства".

2. Место расположения таблички изготовителя:

На вертикальной стенке кожуха правого переднего колеса.

3. Место расположения идентификационного номера (VIN):

3.1. На табличке изготовителя.

3.2. На желобе крыши в одном месте.

4. Структура и содержание идентификационного номера (номеров) транспортных средств:

1	2	3	4	5	6	7	8	9	10	11	12	13	14	15	16	17
X	T	T	3	?	?	?	?	?	?	?	?	?	?	?	?	?

поз. 1 - 3: "ХТТ" - WMI (международный код изготовителя) - ОАО "Ульяновский автомобильный завод"

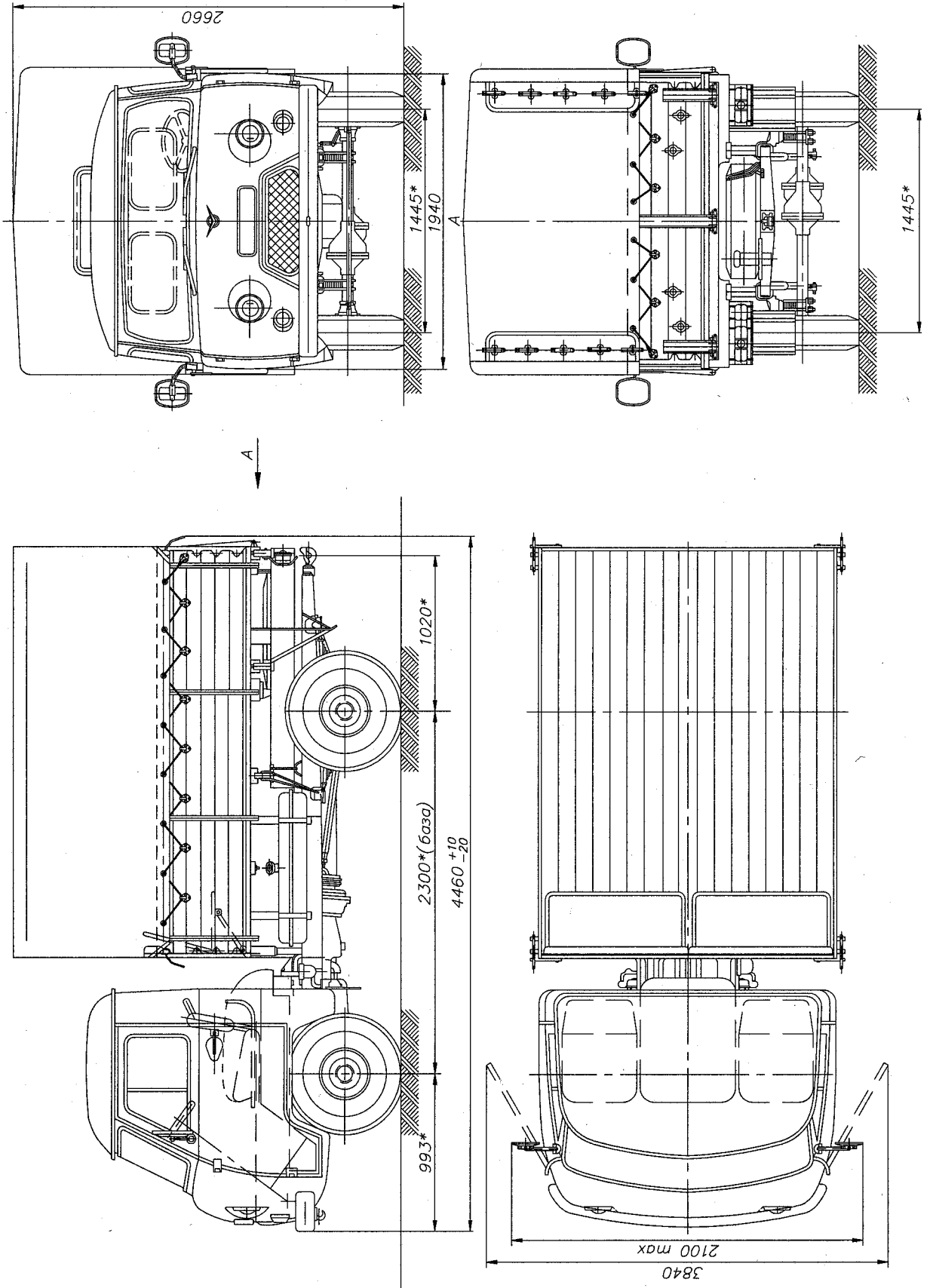
поз. 4 - 9: Тип транспортного средства:

"330300" - 3303	"330394" - 330394, 330394-н*	"390942" - 390942, 390942-03
"330302" - 330302	"374100" - 3741	"390944" - 390944, 390944-н*
"330310" - 33031	"374110" - 37411	"390950" - 39095, 39095-03
"330350" - 33035	"374190" - 37419	"390952" - 390952, 390952-03
"330360" - 33036, 33036-03	"374192" - 374192	"390954" - 390954, 390954-н*
"330362" - 330362, 330362-03	"374194" - 374194, 374194-н*	"390990" - 39099
"330364" - 330364, 330364-н*	"390900" - 3909	"390992" - 390992
"330390" - 33039	"390902" - 390902	"390994" - 390994, 390994-н*
"330392" - 330392	"390940" - 39094, 39094-03	

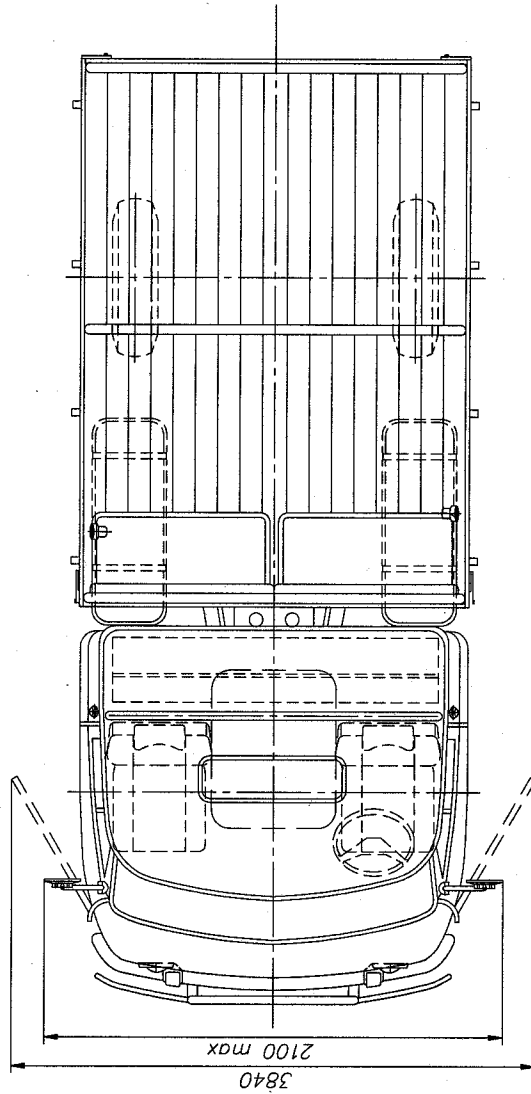
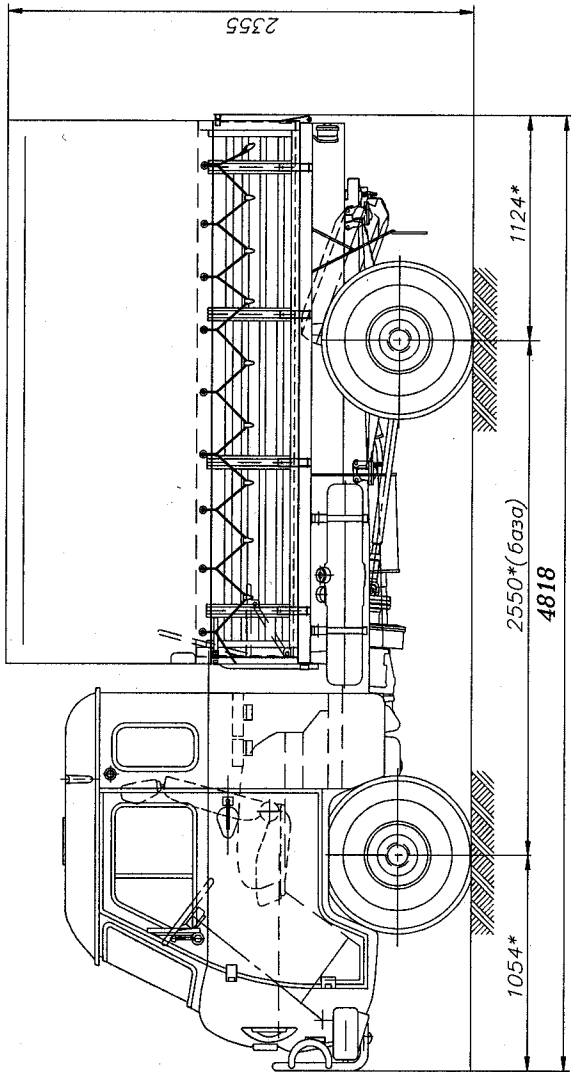
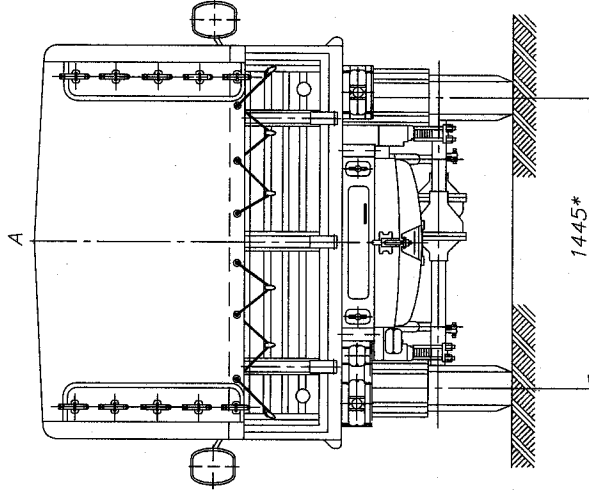
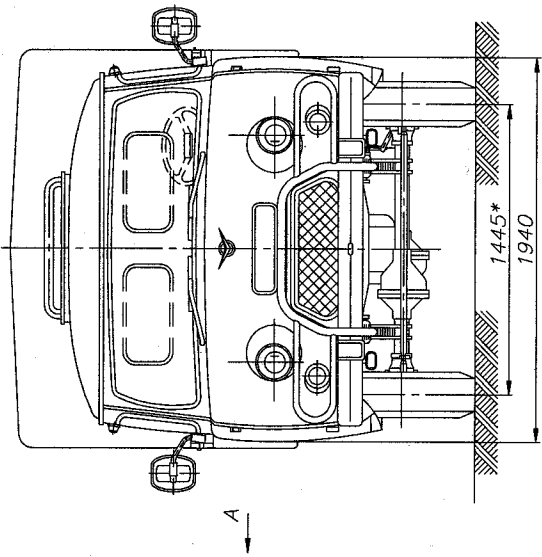
поз. 10: Год выпуска согласно ОСТ 37.001.269-96.

поз. 11 - 17: Производственный номер транспортного средства.

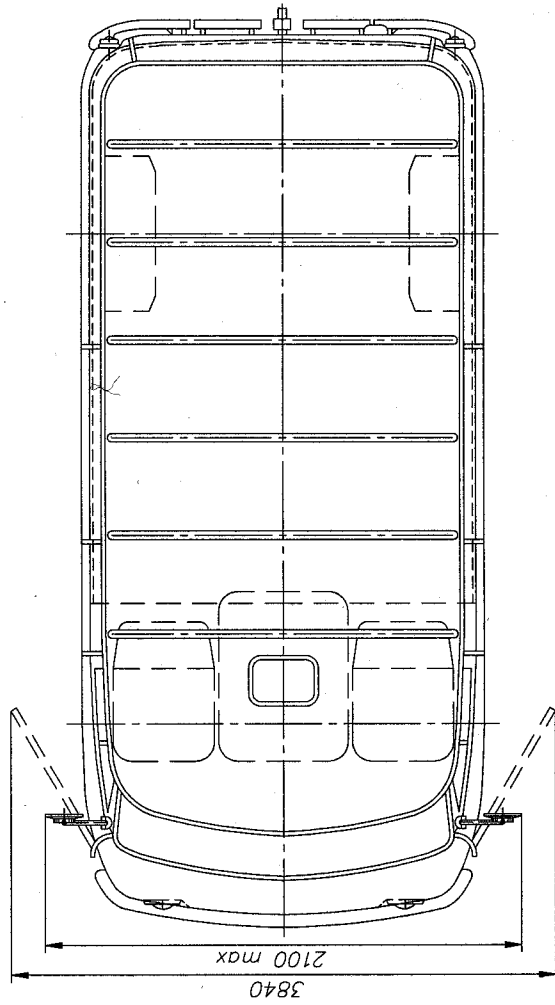
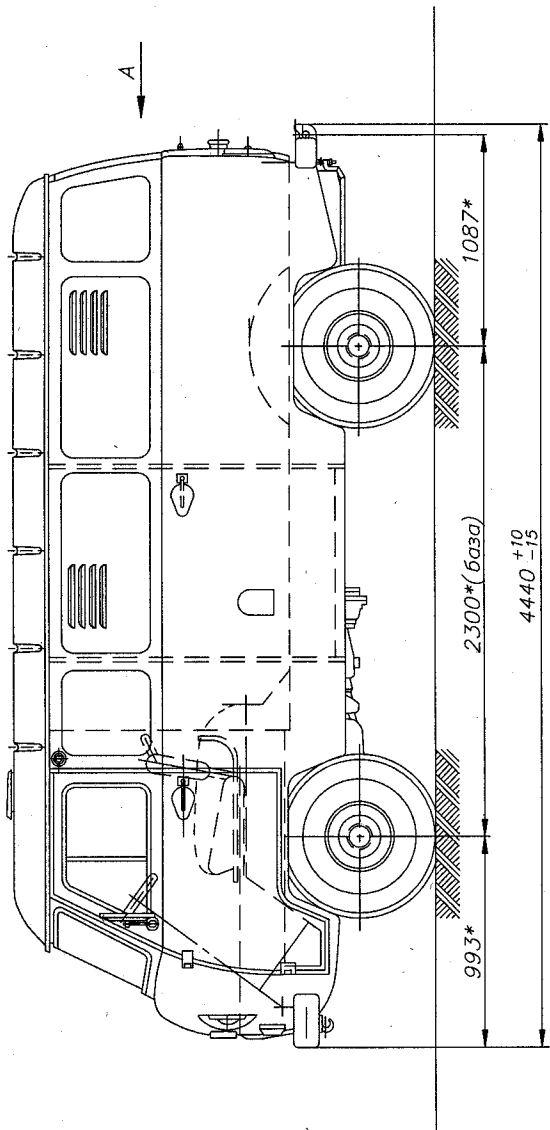
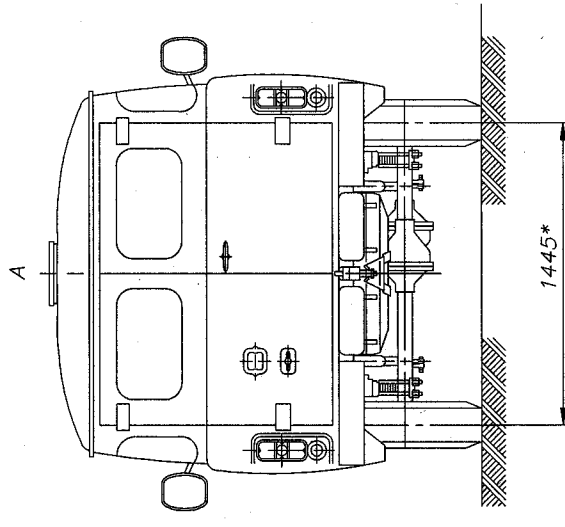
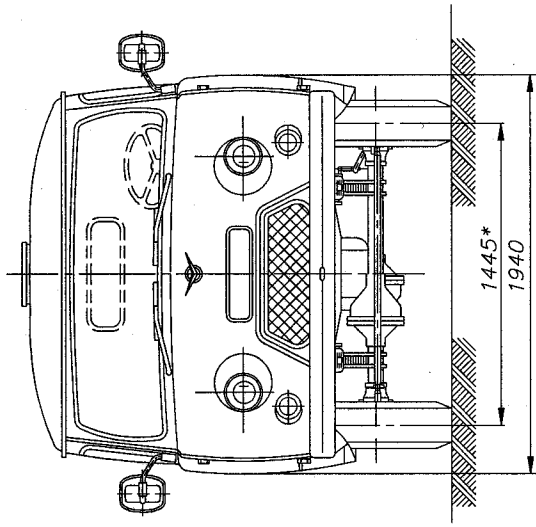
* комплектации с нейтрализатором. Буква "н" выбивается на табличке изготовителя.



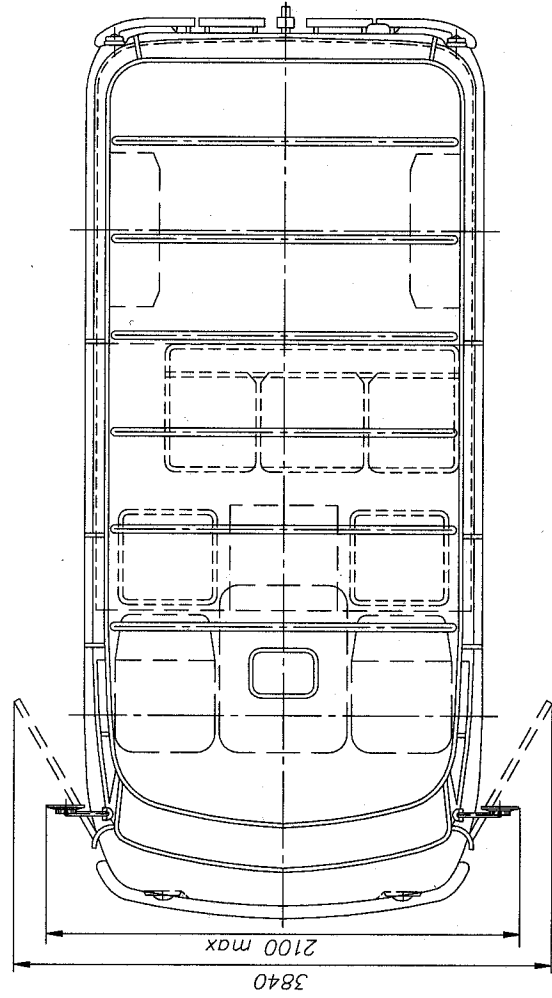
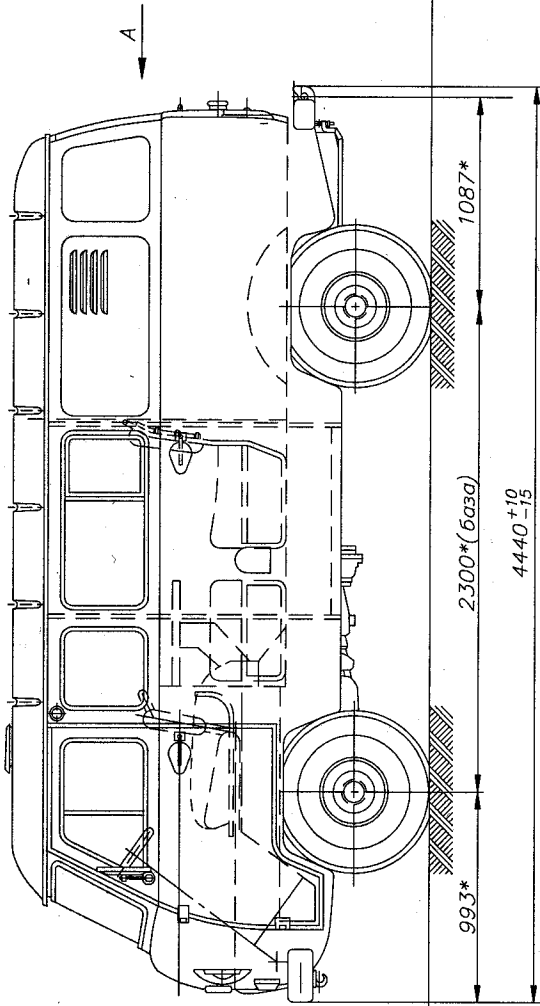
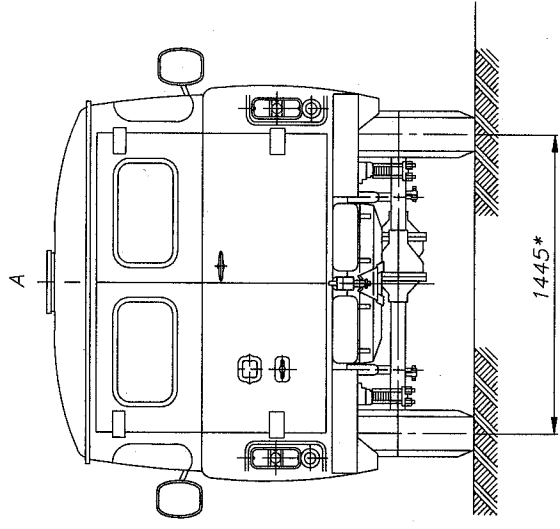
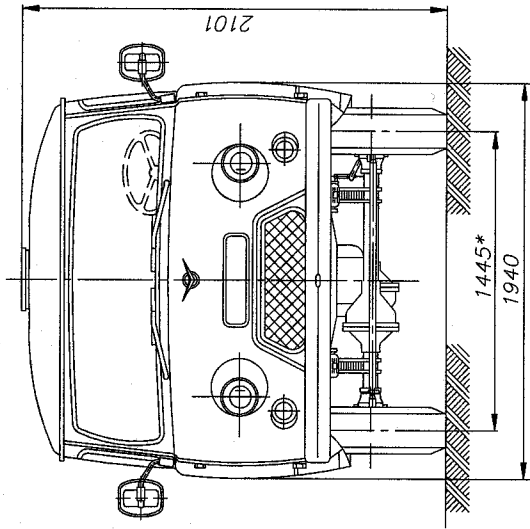
Общий вид УАЗ-3303, 330302, 33031, 33035, 33039, 330392, 330394, 330394-Н



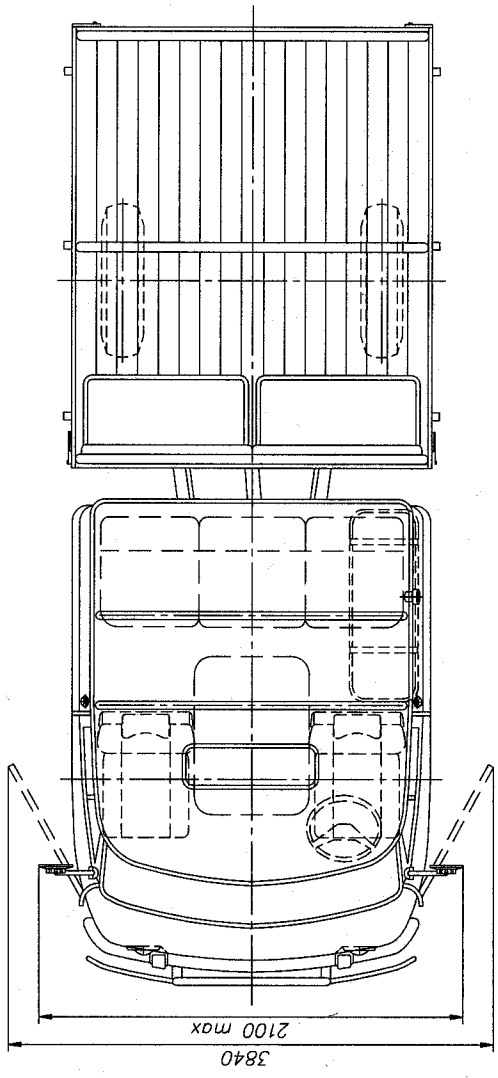
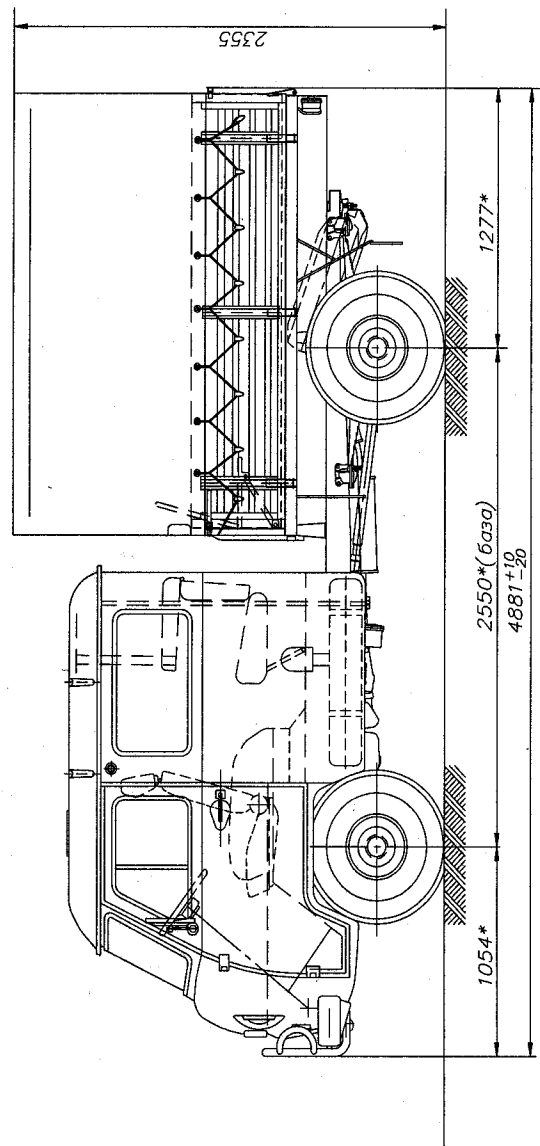
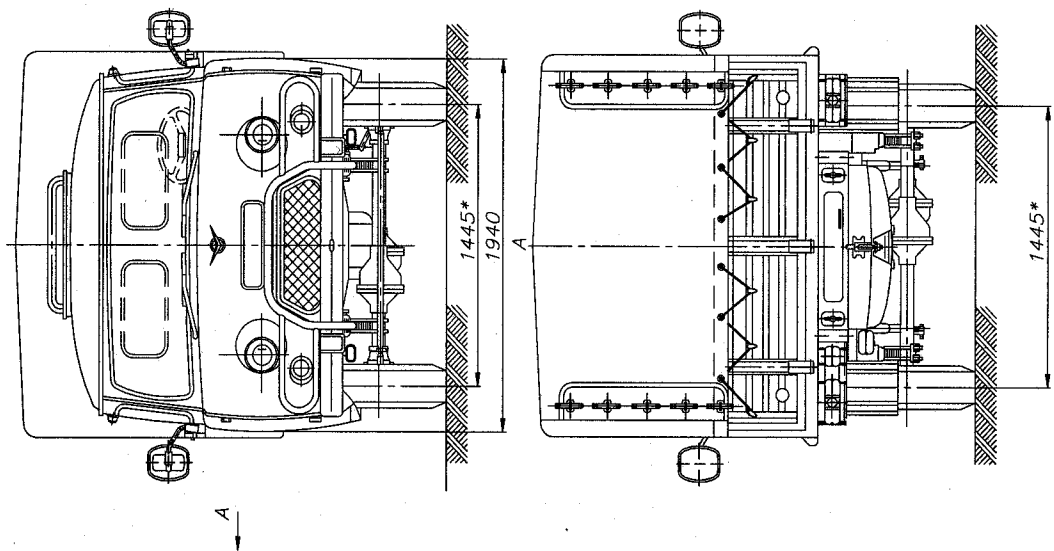
Общий вид УАЗ-39095, 39095-03, 390952, 390952-03, 390954, 390954-Н



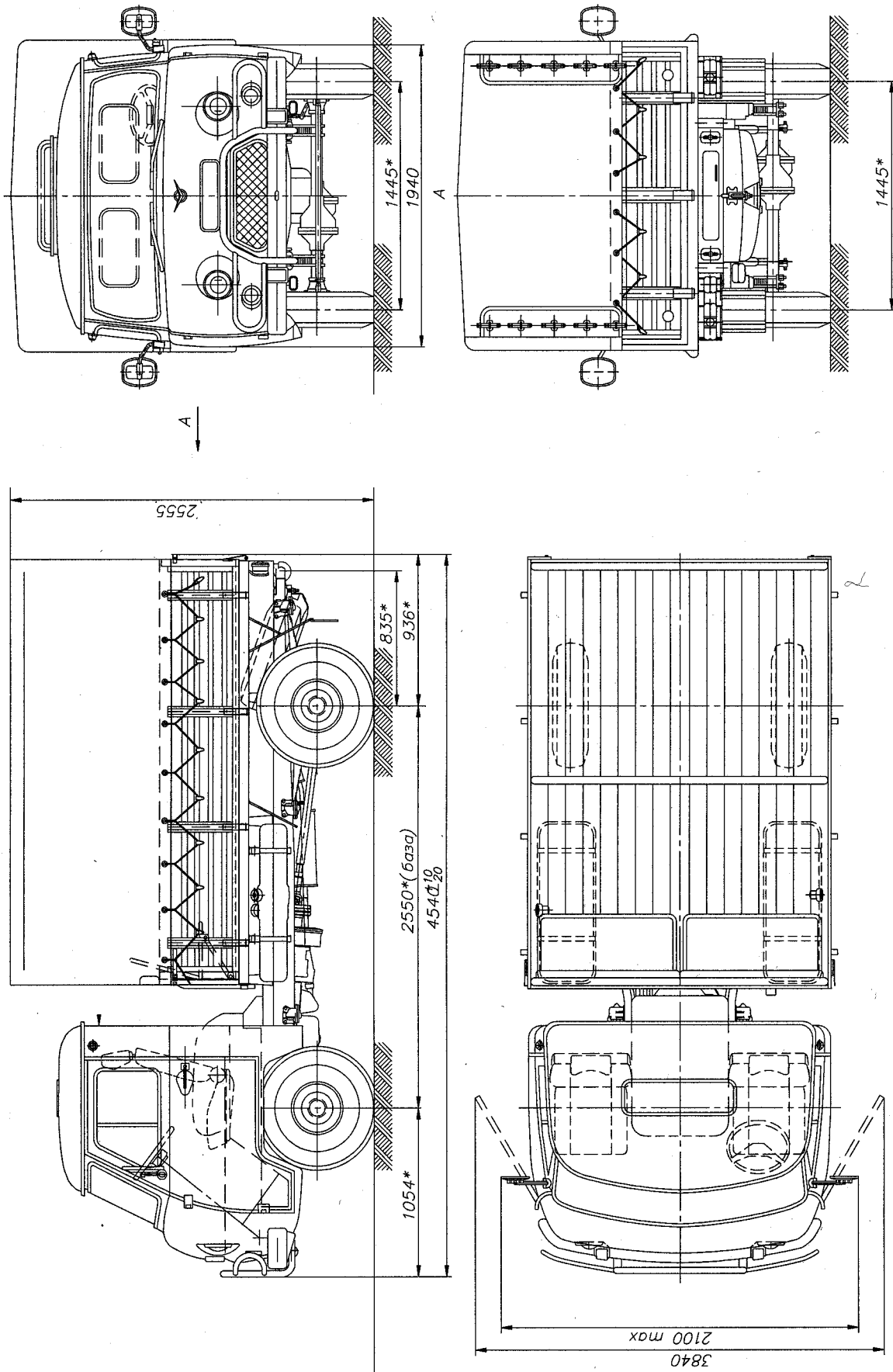
Общий вид УАЗ-3741, 37411, 37419, 374192, 374194, 374194-Н



Общий вид УАЗ-3909, 390902, 39099, 390992, 390994, 390994-Н



Общий вид УАЗ-39094, 39094-03, 390942, 390942-03, 390944, 390944-Н



Общий вид УАЗ-33036, 33036-03, 330362, 330362-03, 330364, 330364-Н