

www.ямал.net

+7-495-225-33-24

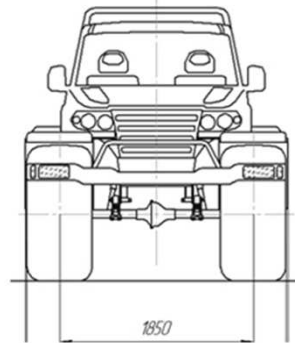
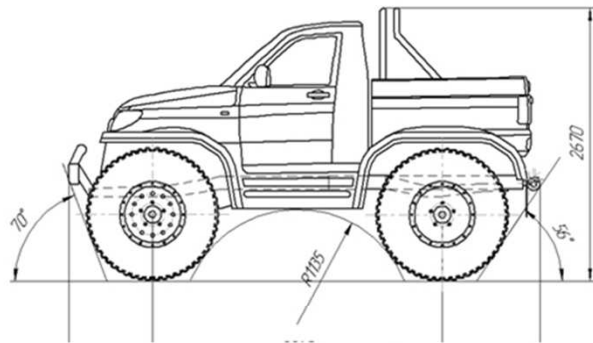
ВНЕДОРОЖНИК ВЫСОКОЙ ПРОХОДИМОСТИ

ЯМАЛ

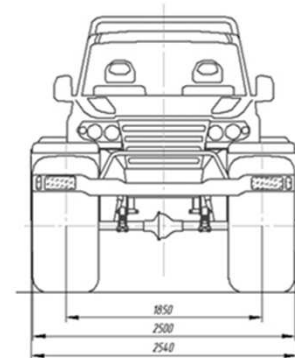
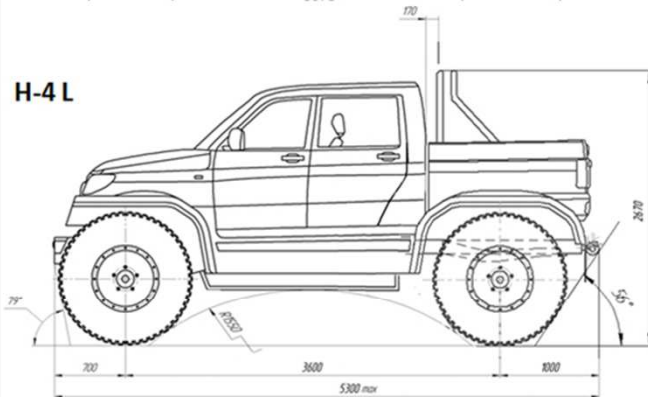
**NEW
2013**



ЯМАЛ H-4L / S



H-4 L



H-4S / L

модификация H-4S с удлиненной базой

Пассажирский вездеход

Колёсная формула.....	4x4
Снаряжённая масса, кг.....	2100
Грузоподъёмность, кг:	
на плотных грунтах	500
на слабонесущих грунтах	300
ДВС:	
бензин ЗМЗ-409.100	128 л.с.
Дизель ЗМЗ-514.3	130 л.с.
Коробка передач	мех., 5-ступ.
Раздаточная коробка:	
дифференциальная 2-ступ.	
с понижением и блокировкой	
Салон: сиденья ткань.	

Максимальная скорость:	
на дорогах	
с твёрдым покрытием.....	85 км/ч
с пересечённой местностью.....	40 км/ч
Расход топлива, л/100 км.....	20-25
Ёмкость топливных баков, л	80
Количество мест.....	4-6
Преодолеваемое препятствие:	
Подъём, °	48
Продольный уклон, °	40
Высота вертикальной стенки, м	1,0
Ров: глубина, м	1,0
ширина, м	1,0

Кузов цельнометаллический. Есть возможность установки двух спальных мест. Бампер – оригинальный, собственного производства. Его конструкция и способ установки фар позволяет эксплуатировать вездеход Ямал на дорогах общего пользования. При передвижении по пересечённой местности конструкция бампера складывается, что обеспечивает сохранность оптики. Для упрощения возможных ремонтных работ основные узлы вездехода собраны из стандартных деталей. Проблемы с поиском запасных частей отсутствуют.

Возможна установка дизельного двигателя JMC 4JB1T (Китай)

Турбодизельный, 4-цилиндровый, рядный двигатель.

Обладает высоким крутящим моментом и повышенной мощностью. Предназначен для установки на автомобили повышенной проходимости.

ТЕХНИЧЕСКИЕ ХАРАКТЕРИСТИКИ

Количество цилиндров	4
Рабочий объем, л	2,771
Степень сжатия	17,0
Номинальная мощность брутто при частоте вращения коленчатого вала мин ² , кВт (л.с.)	85(115) 3600
Максимальный крутящий момент брутто при частоте вращения коленчатого вала мин ² , Нм (кгс м)	235,2 (23,5) 2000-2300
Минимальный удельный расход топлива, г/кВт (г/лсч)	250(185)
Диаметр цилиндра и ход поршня, мм	93x102
Масса, кг	225
Экология	Правила ЕЭК ООН (экологический класс 3)

